

EG8546 芯片数据手册

高速 CMOS 轨到轨运放

版本变更记录

版本号	日期	描述
V1.0	2020 年 11 月 11 日	EG8546 数据手册初稿

目 录

1. 特性	1
2. 描述	1
3. 应用领域	1
4. 引脚	2
4.1 引脚定义	2
4.2 引脚描述	2
5. 结构框图	3
6. 典型应用电路	3
7. 电气特性	3
7.1 极限参数	3
7.2 典型参数	4
8. 应用设计	6
8.1 陷波滤波器	6
8.2 比较器功能	7
8.3 光电二极管应用	8
9. 封装尺寸	9
9.1 SOP8 封装尺寸	9

EG8546 芯片数据手册 V1.0

1. 特性

- 单电源供电：2.5 V 至 5.5 V
- 低电源电流：每个放大器 430 uA
- 低输入电流：1 pA
- 宽带宽：6 MHz
- 单位增益稳定
- 轨到轨输入和输出
- 封装形式：SOP8
- 无铅无卤符合 ROHS 标准

2. 描述

EG8546 是一款低工作电流、单电源供电、6MHz 带宽及高速轨到轨输入与输出的双路运放。轨到轨输入与输出便于设计人员在单电源系统中实现 ASIC 缓冲。EG8546 经过优化设计,可以在较低电源电压时保持高增益,因而能够用于有源滤波器和增益级。

EG8546 具有极低的输入偏置电流,可用于积分器、光电二极管放大器、压电传感器以及其它具有较高源阻抗的应用。每路放大器的电源电流仅为 430uA,非常适合电池供电应用。EG8546 的额定温度范围为 -40°C至+125°C扩展工业温度范围。

3. 应用领域

- ASIC 输入或输出放大器
- 压电传感器放大器
- 移动通信
- 便携式系统
- 传感器接口
- 医疗仪器
- 音频输出

4. 引脚

4.1 引脚定义

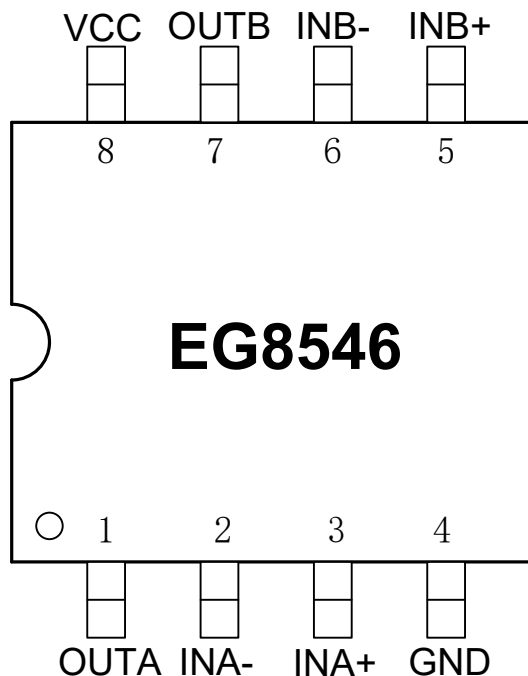


图 4-1. EG8546 管脚定义

4.2 引脚描述

引脚序号	引脚名称	I/O	描述
1	OUTA	O	运放 A 输出端
2	INA-	I	运放 A 负极输入端
3	INA+	I	运放 A 正极输入端
4	GND	GND	芯片的地端。
5	INB+	I	运放 B 正极输入端
6	INB-	I	运放 B 负极输入端
7	OUTB	O	运放 B 输出端
8	VCC	Power	芯片的电源

5. 结构框图

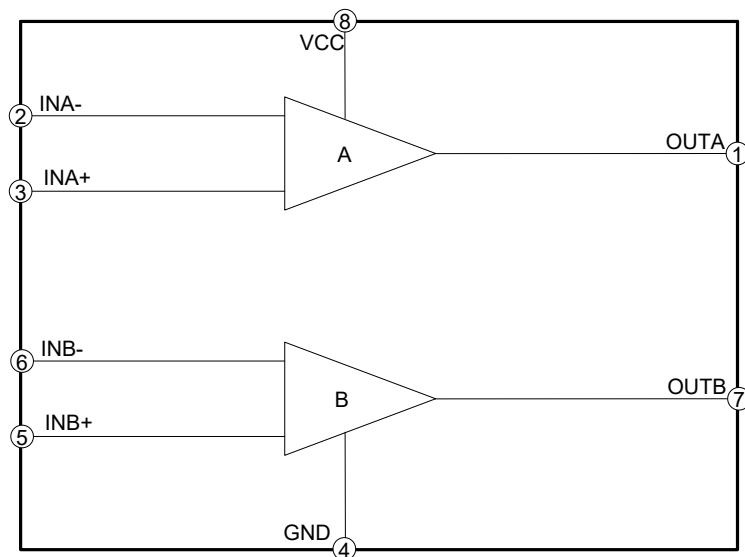


图 5-1. EG8546 内部电路图

6. 典型应用电路

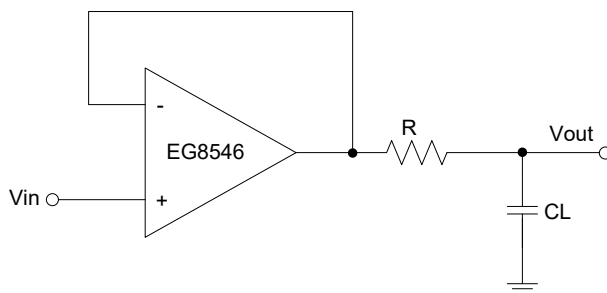


图 6-1. EG8546 典型应用电路图

7. 电气特性

7.1 极限参数

无另外说明，在 $T_A=25^{\circ}\text{C}$ 条件下

电源	符号	测试条件	最小	最大	单位
电源电压	VCC	-	0	6	V
输入电压	INA	-	0	6	V

输入电压	INB	-	0	6	V
差分输入电压	Vdiff	-	-6	6	V
环境温度	TA	-	-45	125	°C
储存温度	Tstr	-	-55	150	°C
焊接温度	TL	T=10S	-	300	°C

注：超出所列的极限参数可能导致芯片内部永久性损坏，在极限的条件长时间运行会影响芯片的可靠性。

7.2 典型参数

无另外说明，在 $T_A=25^{\circ}\text{C}$ ， $V_{CC}=5\text{V}$ ， $V_{cm}=2.5\text{V}$ ， $R_L=600\Omega$ 条件下

参数名称	符号	测试条件	最小	典型	最大	单位
输入特性						
输入失调	Vos	-		1		mV
		$-40^{\circ}\text{C} \leq T_A \leq +125^{\circ}\text{C}$		3.8		mV
输入偏置电流	IB	-		1		pA
		$-40^{\circ}\text{C} \leq T_A \leq +85^{\circ}\text{C}$		1		pA
		$-40^{\circ}\text{C} \leq T_A \leq +125^{\circ}\text{C}$		1		pA
输入失调电流	IOS	-		1		pA
		$-40^{\circ}\text{C} \leq T_A \leq +85^{\circ}\text{C}$		1		pA
		$-40^{\circ}\text{C} \leq T_A \leq +125^{\circ}\text{C}$		1		pA
输入电压范围	VCC	VCC=5V	2	5	5.5	V
共模抑制比	CMRR	VCM=0 至 4V		80		dB
		$-40^{\circ}\text{C} \leq T_A \leq +125^{\circ}\text{C}$		65		dB
大信号电压增益	Avo	$R_L=600\Omega$ ， $V_o=0.15\text{V}$ 至 4.85V		90		V/mV
		$-40^{\circ}\text{C} \leq T_A \leq +85^{\circ}\text{C}$		75		V/mV
		$-40^{\circ}\text{C} \leq T_A \leq +125^{\circ}\text{C}$		60		V/mV
失调电压漂移	$\Delta V_{OS} / \Delta T$	$-40^{\circ}\text{C} \leq T_A \leq +125^{\circ}\text{C}$		2.5		$\mu\text{V}/^{\circ}\text{C}$
偏置电流漂移	$\Delta I_B / \Delta T$	$-40^{\circ}\text{C} \leq T_A \leq +85^{\circ}\text{C}$		100		fA/ $^{\circ}\text{C}$
		$-40^{\circ}\text{C} \leq T_A \leq +125^{\circ}\text{C}$		2000		fA/ $^{\circ}\text{C}$
失调电流漂移	$\Delta I_{OS} / \Delta T$	$-40^{\circ}\text{C} \leq T_A \leq +125^{\circ}\text{C}$		25		fA/ $^{\circ}\text{C}$
输出特性						

高电平输出电压	VOH	IL = 1mA,		4.965		V
		-40°C ≤ TA ≤ +125°C	4.875			V
低电平输出电压	VOL	IL = 1mA,		25		mV
		-40°C ≤ TA ≤ +125°C			125	mV
输出电流	IOUT			50		mA
闭环输出阻抗	ZOUT	f=200kHz, G=1		5.5		Ω
电源						
电源抑制比	PSRR	Vs=2.5V 到 5.5V		80		dB
		-40°C ≤ TA ≤ +125°C		65		dB
电源电流	ICC	Iout=0, 其余输入悬空		860		uA
		-40°C ≤ TA ≤ +125°C		1300		uA
动态性能						
压摆率	SR	G=1, 2V 输出		3.7		V/us
全功率带宽	BWP	1% distortion		250		kHz
建立时间	ts	至 0.1%(1V 阶跃)		0.9		us
增益带宽积	GBP			6		MHZ
相位余量	ΦM			65		Degrees
噪声性能						
电压噪声密度	en	f=1kHz		13		nV/√Hz
电流噪声密度	in			<0.1		pA/√Hz

8. 应用设计

8.1 陷波滤波器

针对 EG8546 具有非常高的开环增益, 这使其适用于各种有源滤波器。例如, 图 8.1a 所示 EG8546 在典型双 T 陷波滤波器中的应用。双 T 陷波很简单、输出阻抗低, 且最小化了运算放大器的用量。实际上, 如果不需要调整 Q 值, 这个陷波器可以只用一个运算放大器实现。如图 8.1b 所示, 只要简单地去除运放 B 部分电路。然而, 这个电路拓扑的主要缺点是要确保所有 Rs 和 Cs 严格匹配。器件必须严格匹配, 否则陷波频率失调和漂移会导致电路对理想陷波频率衰减不足。为了达到期望的性能, 通常需要有 1% 或者更好的器件容差或者特殊的器件选型。一种使电路对器件的不匹配不那么敏感的方法就是增加 R2 相对于 R1 的值, 这会使 Q 值降低。更低的 Q 值使得衰减的频率范围更宽, 但是降低了峰值陷波频率的衰减。

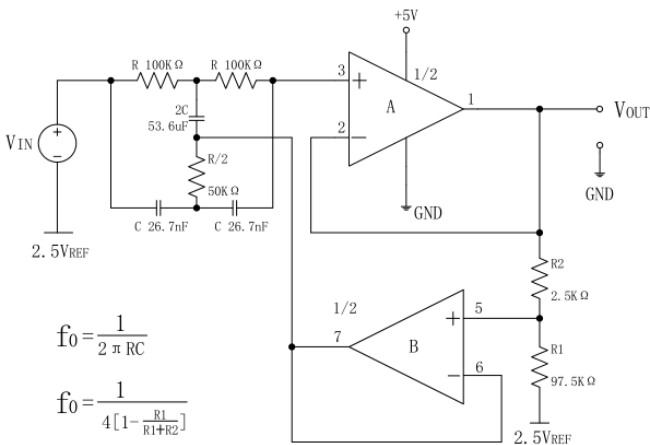


图 8.1a 60Hz 双 T 陷波滤波器, Q=10

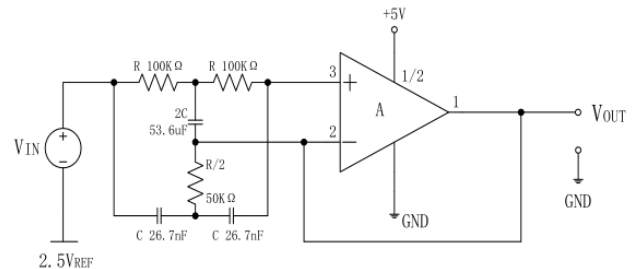


图 8.1b 60Hz 双 T 陷波滤波器, Q=∞ (理想情况)

图 8.1c 是 EG8546 在陷波滤波器电路中的示例。频率相关负电阻 (FDNR) 陷波滤波器比双 T 陷波对严格匹配的要求更低, FDNR 的 Q 值只与电阻 R1 成比例。虽然匹配的器件值仍然很重要, 但是用 FDNR 电路达到所需性能会更容易和/或成本更低。例如, 双 T 陷波使用三个具有两种固定值的电容, 而 FDNR 电路仅使用两个电容, 且其容值可以是相同的。U2A 是一个简单的缓冲器, 增加它可以降低电路的输出阻抗。

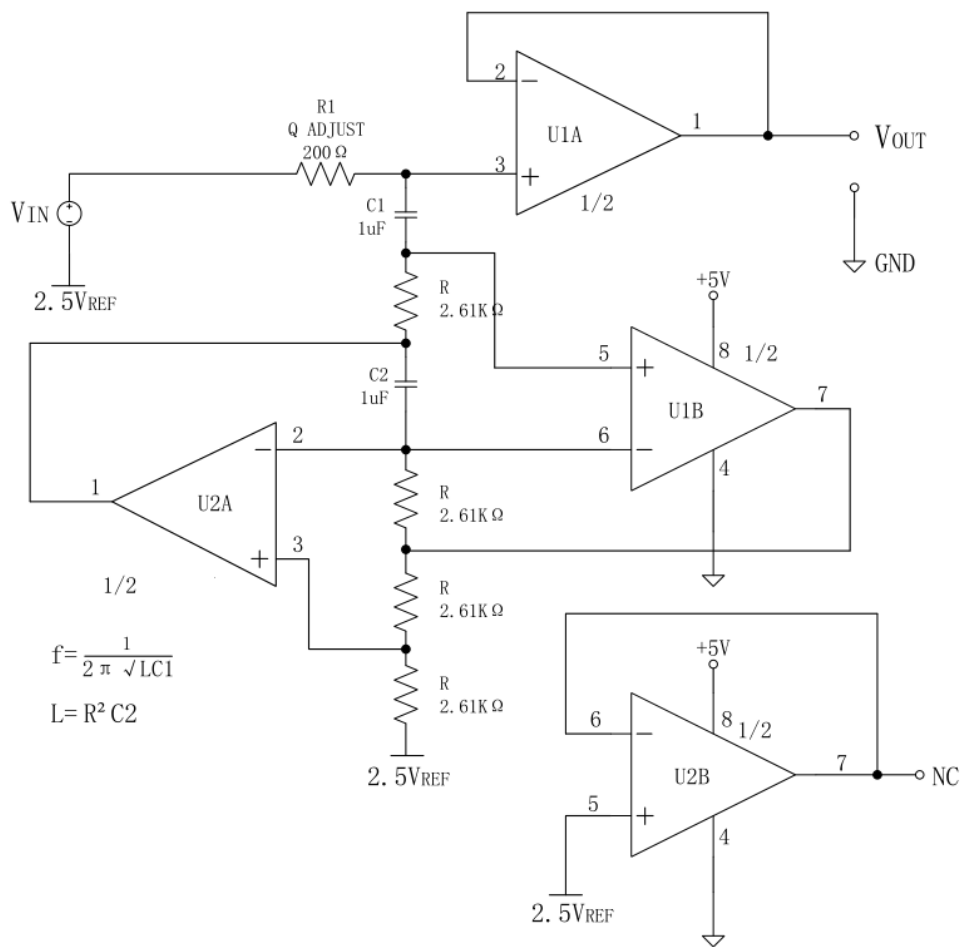


图 8.1c 具有输出缓冲的 FDNR 60Hz 陷波滤波器

8.2 比较器功能

图 8-2 显示了 EG8546 的 1/2 在标准过载检测应用中作为比较器使用，与很多运放不同，EG8546 可以兼做比较器，因为这种运放具有轨到轨差分输入范围、轨到轨输出和相对于功率比较高的速度。R2 用于引入迟滞。当 EG8546 作为比较器时，在 5V 时具有 1us 的传输延迟和 1us 过载恢复时间。

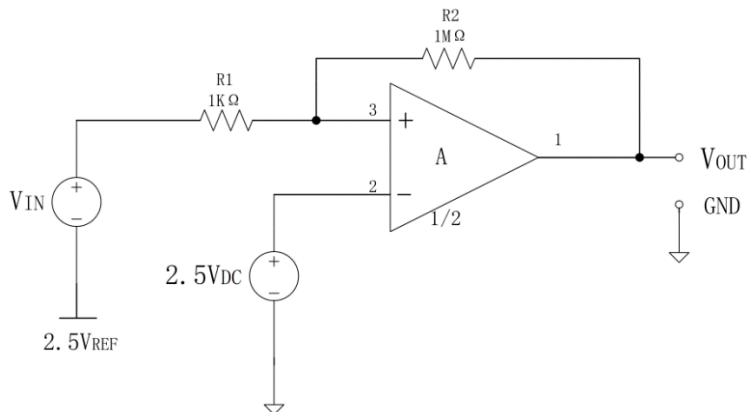


图 8.2 EG8546 的比较器应用—过载检测器

8.3 光电二极管应用

EG8546 具有非常高的阻抗，输入偏置电流典型值为 1pA 左右。这个特性使 EG8546 运放可在光电二极管及其它需要高输入阻抗的应用中使用。注意，EG8546 较大的电压失调可以通过电容去耦或者软件校准消除。图 8-3 显示了光电二极管或电流测量的应用。反馈电阻限制为 $10\text{M}\Omega$ ，这是为了避免过度的输出失调。另外，在同相输入端不需要电阻来消除偏置电流失调，因为与电压失调相比偏置电流相关的输出失调不明显。为了获得最好的性能，要遵守标准高阻抗布局布线技术，包括：

- 屏蔽电路
- 清洁电路板
- 在反相输入端周围环绕与同相输入端连接的走线
- 使用分开的模拟和数字电源

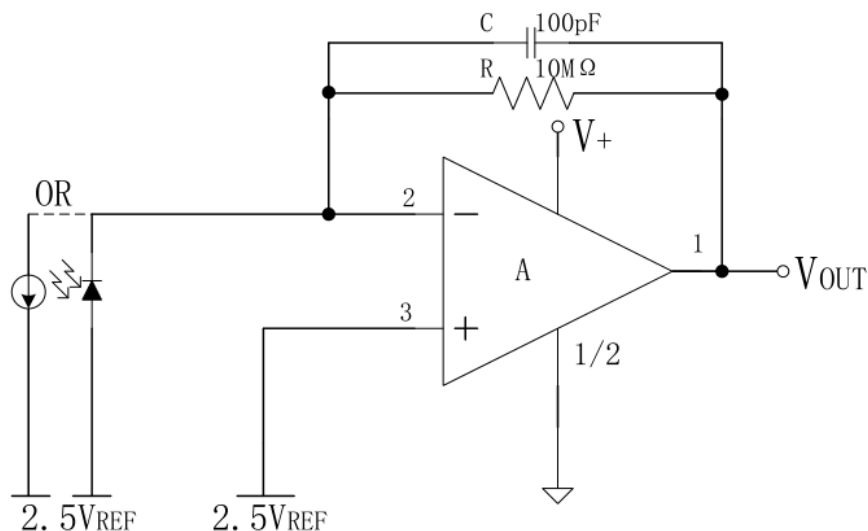
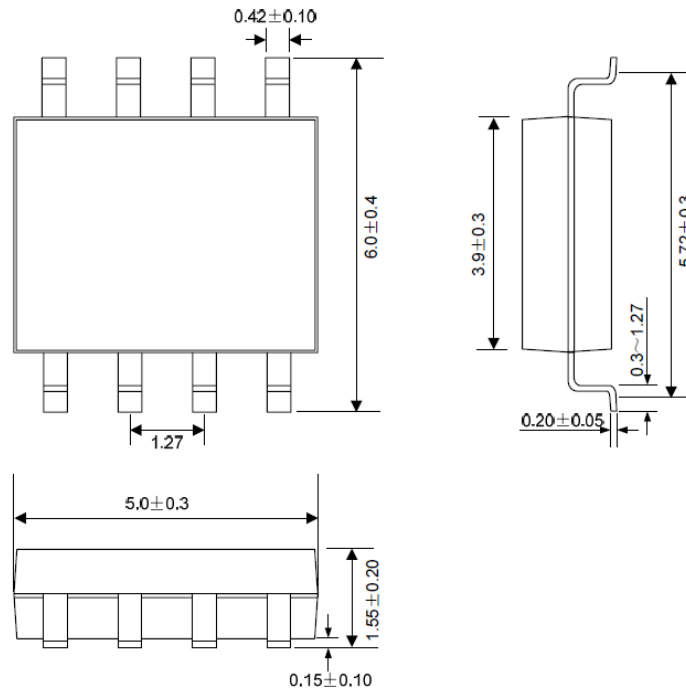


图 8.3 高输入阻抗应用—光电二极管放大器

9. 封装尺寸

9.1 SOP8 封装尺寸



X-ON Electronics

Largest Supplier of Electrical and Electronic Components

Click to view similar products for [Operational Amplifiers - Op Amps](#) category:

Click to view products by [EG](#) manufacturer:

Other Similar products are found below :

[430227FB](#) [UPC451G2-A](#) [UPC824G2-A](#) [LT1678IS8](#) [042225DB](#) [058184EB](#) [UPC822G2-A](#) [UPC258G2-A](#) [NCS5651MNTXG](#)
[NCV33202DMR2G](#) [NJM324E](#) [NTE925](#) [5962-9080901MCA*](#) [AZV358MTR-G1](#) [AP4310AUMTR-AG1](#) [HA1630D02MMEL-E](#)
[HA1630S01LPEL-E](#) [AZV358MMTR-G1](#) [SCY33178DR2G](#) [NJU77806F3-TE1](#) [NCV5652MUTWG](#) [NCV20034DR2G](#) [NTE778S](#) [NTE871](#)
[NTE924](#) [NTE937](#) [MCP6V16UT-E/OT](#) [MCP6V17T-E/MS](#) [MCP6V19T-E/ST](#) [SCY6358ADR2G](#) [NCS20282FCTTAG](#) [LM4565FVT-GE2](#)
[EL5420CRZ-T7A](#) [TSV772IQ2T](#) [TSV792IYST](#) [NJM2100M-TE1](#) [COS2262MR](#) [COS2252MR](#) [COS5532SRB](#) [COS2272MR](#) [LMV358MR](#)
[COS6002MR](#) [LMV358SR](#) [LM358SR](#) [RC4580MM/TR](#) [HGV8544M/TR](#) [HGV8541M/TR](#) [HGV8634M/TR](#) [HGV8542M/TR](#)
[HGV8544MT/TR](#)