

RELÈ DI CORRENTE SERIE CRE-5 CRE-5 SERIES CURRENT RELAY



- * Dimensioni compatte - 1 modulo (17,5mm)
- * Compact Size - 1 Module (17,5mm)
- * Utilizzabile per rilevazione corrente da TA
- * Usable for current sensing from current transformer
- * Alimentazione non separata galvanicamente dalla corrente misurata, deve essere nella stessa fase
- * Supply isn't galvanically separated from measured current, it must be in the same phase
- * Regolazione tempo 0-10sec
- * Time range 0-10sec
- * Range di corrente in AC/DC (0,25-5A +/-5%)
- * Range current AC/DC (0,25-5A +/-5%)
- * Alimentazione universale 24VDC/24-240VAC
- * Universal supply 24VDC/24-240VAC
- * Montaggio su guida DIN
- * Din rail mounting
- * 1 contatto in scambio
- * 1 Exchange contact

**Applicazione tipica per il monitoraggio della corrente.
Typical application for monitoring current .**

DATI TECNICI - TECHNICAL DATA

INGRESSO / INPUT	UNIT	CRE-5
Alimentazione in DC Power supply voltage DC	VDC	24
Alimentazione in AC Power supply voltage AC	VAC	24-240(+10%-15%)
Range di frequenza Frequency range	Hz	47-63
Range corrente AC/DC Current Range AC/DC	A	0,25-5
Consumo (max.AC) Power consumption (max. AC)	VA	8.5(2.6W)
Indicazione alimentazione Power supply indication	-	Green LED U
RELE' USCITA / OUTPUT RELAY		
Carico massimo applicabile (AC1) Max. rated load (AC1)	VA	2000 Ac1
Corrente nominale Rated current	A	8
Tensione nominale operativa Rated operational voltage	V	250 VAC/24 VDC
Vita contatto Contact life	Elett. Mecc.	20 x 10 ⁶ ops 100 x 10 ³ ops
Corrente di spunto Inrush Current	A	10A < 3s
Minimo carico commutabile Min. Switching Load	VDC	5(10mA)
Contatti in scambio Changeover contacts	-	1 Au+AgCdO
Indicazione uscita Output Indication	-	Red/Green LED R
CARATTERISTICHE GENERALI / GENERAL FEATURES		
Tempo ritardo Time delay	sec	0-10 T
Precisione della regolazione Setting accuracy	%	5
Precisione nella ripetizione della misura Repeat accuracy	%	< 1
Isteresi Hysteresis	%	5%
Errore di funzione della temperatura Temperature dependancy	%/°C	< 0.1
Temperatura di lavoro Operating temperature	°C	-20/+50
Temperatura di stoccaggio Storage temperature	°C	-30/+70
Rigidità elettrica Isolation voltage	kV	4

DATI TECNICI - TECHNICAL DATA

CARATTERISTICHE GENERALI / GENERAL FEATURES		
Grado di protezione <i>Protection degree</i>	IP	40
Umidità relativa <i>Relative Humidity</i>	RH%	95
Peso <i>Weight</i>	g	65
Dimensioni <i>Dimensions</i>	mm	98 x 17.5 x 64
Conformi alle normative EC <i>EC reference standards</i>	-	CE

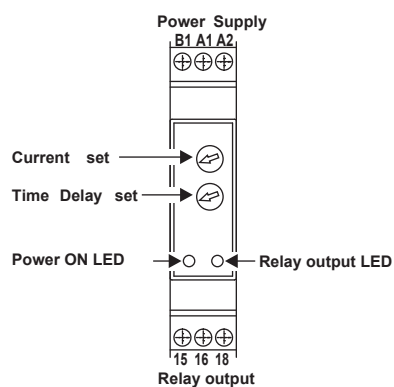
FUNZIONI - FUNCTIONS

Corrente primaria (A) / 5A - *Prime current (A) / 5A*
10/5 - 15/5 - 20/5 - 25/5 - 30/5 - 40/5 - 50/5 - 60/5 - 75/5
100/5 - 125/5 - 150/5 - 200/5

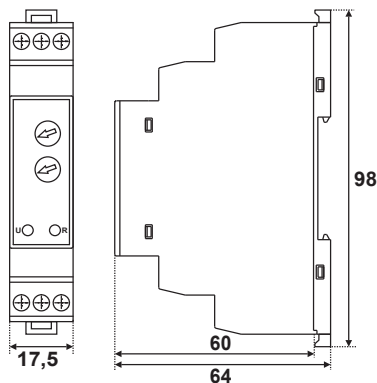
Type 5 : Range current 0.25 - 5A +/-5%

* Il led è bicolore / *The R led is bicolour*
Se I ingresso è < di I set il led è verde e il relè è off
If I input is < I set the led is green and relay is off
Se I ingresso è > di I set il led è rosso e il relè è on
If I input is > I set the led is red and relay is on

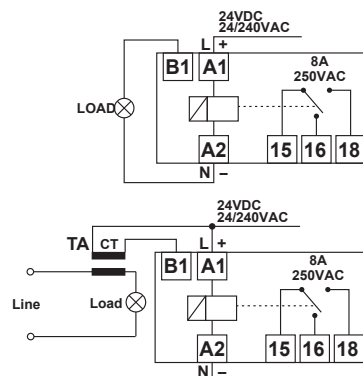
DESCRIZIONE - DESCRIPTION



DIMENSIONI (mm) - DIMENSIONS (mm)



**SCHEMI DI COLLEGAMENTO
WIRING DIAGRAMS**



X-ON Electronics

Largest Supplier of Electrical and Electronic Components

Click to view similar products for [Industrial Relays](#) category:

Click to view products by [ELCO Italy](#) manufacturer:

Other Similar products are found below :

[6-1617801-8](#) [6-1618107-9](#) [7-1618273-3](#) [EV250-4A-02](#) [EV250-6A-01](#) [FCA-325-159](#) [FCA-410-138](#) [8-1618273-6](#) [9-1618397-7](#)
[GCA63A600VAC60HZ](#) [1-1833005-4](#) [H-16/S1](#) [H-8C](#) [H-8/S68](#) [ACC530U20](#) [RF303ZM4-12](#) [DH18DA](#) [AR4-15F13-C01](#) [AR7-41F11](#)
[ATL68011](#) [EB3L-S10SAN](#) [AVR907](#) [B329](#) [B490A](#) [1617020-1](#) [1618095-3](#) [1618104-9](#) [1618279-1](#) [BHR124Y](#) [N417](#) [2071229-4](#) [2-1617748-6](#)
[2-1618396-6](#) [2-1618398-1](#) [JMAPD-5XL](#) [PBE-120/208-ASE](#) [JMGACD-5M](#) [JMGSCD-5L](#) [PBO-40A3040](#) [KA-3C-12A](#) [RT334012WG](#)
[SF5201F02](#) [301-17SX](#) [SL6H3-26.5VDC](#) [1618105-2](#) [1618112-6](#) [1618276-6](#) [A837D](#) [A862B1](#) [ACC530U10](#)