

RELÈ DI MINIMA-MASSIMA TENSIONE SERIE EVM231 / EVM230 / EVM400 / EVM400N EVM231 / EVM230 / EVM400 / EVM400N SERIES UNDER-OVER VOLTAGE RELAY



In attesa di certificazione UL
UL Certification pending

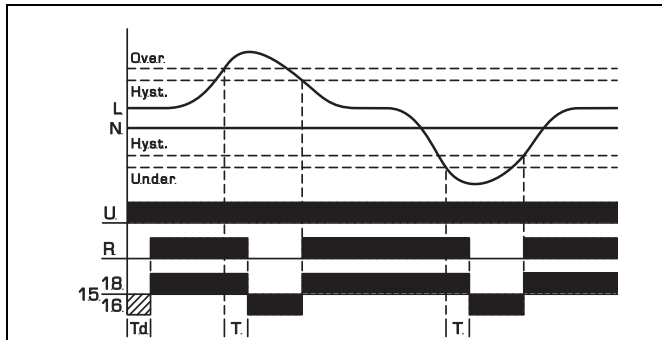
- * Dimensioni compatte -1 modulo (17,5 mm)
- * Monitorizza l'alimentazione e rileva se una o più fasi superano il livello di tensione minima o massima impostata
- * Controllo voltaggio tra fase e fase
- * Impostazione del valore di minima o massima tensione
- * Regolazione per il tempo di ritardo (in condizione di minima o massima tensione)
- * Sequenza e mancanza fase (solo per modelli EVM230-EVM400-EVM400M)
- * Perdita neutro (solo per EVM400N)
- * Montaggio su guida DIN
- * 1 contatto in scambio
- * Compact Size - 1 Module (17,5 mm)
- * Monitor own supply and detects if one or more phases exceed the set under or over voltage trip levels
- * Measure phase to phase voltage
- * Adjustment for under and over voltage trip level
- * Adjustment for time delay (from under or over voltage condition)
- * Phase sequence and phase failure (only for EVM230-EVM400-EVM400M models)
- * Neutral loss (Only EVM400N)
- * Din rail mounting
- * 1 Exchange contact

Tipica applicazione per il controllo di minima/massima tensione, mancanza e sequenza fase.
Typical application for control the under/over voltage, phase failure and phase sequence.

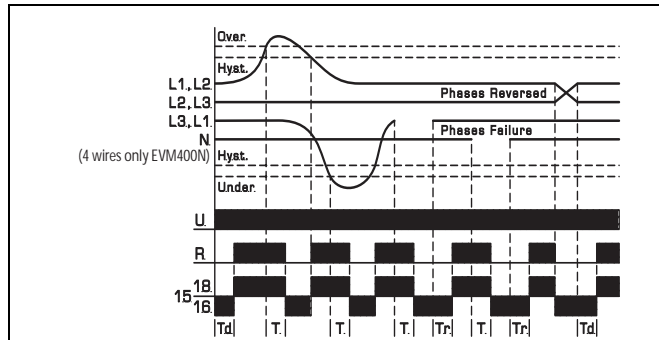
DATI TECNICI - TECHNICAL DATA					
INGRESSO / INPUT	UNIT	EVM231	EVM230	EVM400	EVM400N
Alimentazione in AC ± 10% Power supply voltage AC ± 10%	VAC	230	3 x 230	3 x 400	3 x 400 + N
Range di frequenza Frequency range	Hz	47-63			
Impostazione valore di intervento minima tensione Trip levels	Under Over	75-95% of U +5/+25 of U			
Consumo (max. AC) Power consumption (max. AC)	VA	13 (1.5 W)		15 (2.2 W)	
Indicazione alimentazione Power supply indication	-	Green LED U			
RELE' USCITA / OUTPUT RELAY					
Carico massimo applicabile (AC1) Max. rated load (AC1)	VA	2000 Ac1			
Corrente nominale Rated current	A	8			
Tensione nominale operativa Rated operational voltage	V	250 VAC/24 VDC			
Vita contatto - Contact life	Elettr. Mecc.	20 x 10 ⁶ ops 100 x 10 ³ ops			
Corrente di spunto - Inrush Current	A	10A < 3s			
Minimo carico commutabile Min. Switching Load	VDC	5 (100 mA)			
Indicazione uscita Output Indication	-	Red LED R			
CARATTERISTICHE GENERALI / GENERAL FEATURES					
Isteresi (set di fabbrica) Hysteresis (factory set)	%	± 2 of trip level			
Tempo di risposta Response time	ms	100			
Regolazione tempo Range time	sec	0,2 - 10 (t)			
Ritardo all'accensione Power on delay	sec	1 (Td)			
Temperatura di lavoro Operating temperature	°C	-20/+50			
Temperatura di stoccaggio Storage temperature	°C	-30/+70			
Rigidità elettrica Isolation voltage	kV	4			
Grado di protezione Protection degree	IP	20			
Umidità relativa Relative Humidity	RH%	95			
Peso Weight	g	60			
Dimensioni Dimensions	mm	98 x 17.5 x 64			
Conformi alle normative EC EC reference standards	-	CE			

FUNZIONI - FUNCTIONS

EVM231

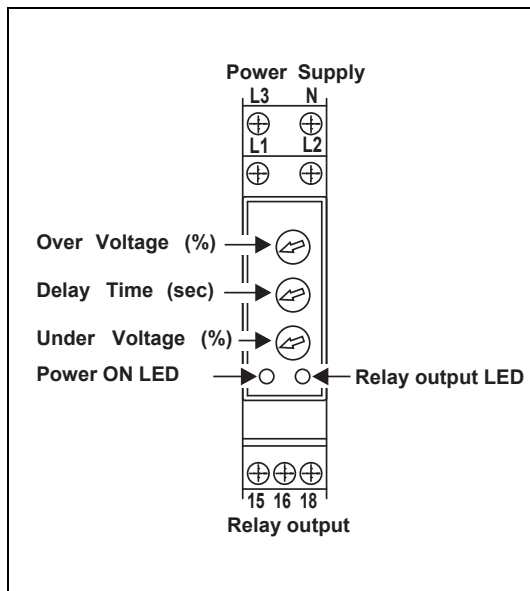


EVM400 / EVM400N

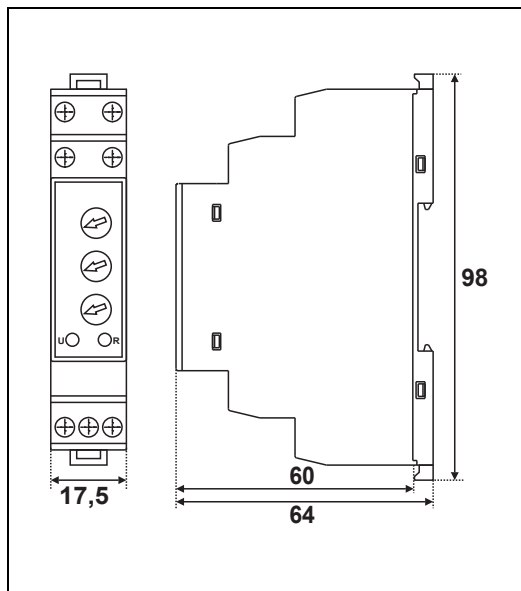


4 wires only EVM400N

DESCRIZIONE - DESCRIPTION

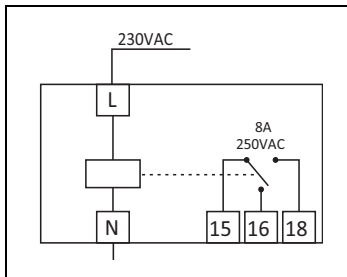


DIMENSIONI - DIMENSIONS

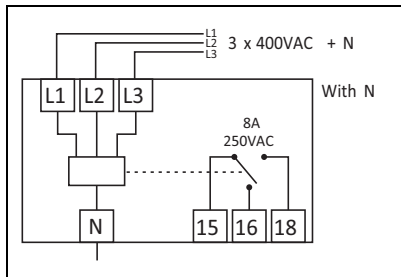


SCHEMI DI COLLEGAMENTO - WIRING DIAGRAMS

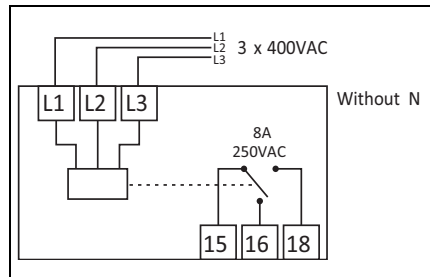
EVM231



EVM400N



EVM230 / 400



X-ON Electronics

Largest Supplier of Electrical and Electronic Components

Click to view similar products for [Industrial Relays](#) category:

Click to view products by [ELCO Italy](#) manufacturer:

Other Similar products are found below :

[6-1617801-8](#) [6-1618107-9](#) [7-1618273-3](#) [EV250-4A-02](#) [EV250-6A-01](#) [FCA-325-159](#) [FCA-410-138](#) [8-1618273-6](#) [9-1618397-7](#)
[GCA32A208VAC60HZ](#) [GCA63A600VAC60HZ](#) [1-1833005-4](#) [H-16/S1](#) [H-8C](#) [H-8/S68](#) [ACC530U20](#) [RF303ZM4-12](#) [DH18DA](#) [AR4-15F13-](#)
[C01](#) [AR7-41F11](#) [ATL68011](#) [EB3L-S10SAN](#) [AVR907](#) [B329](#) [B490A](#) [1617020-1](#) [1618095-3](#) [1618104-9](#) [1618279-1](#) [BHR124Y](#) [N417](#)
[2071229-4](#) [2-1617748-6](#) [2-1618396-6](#) [2-1618398-1](#) [JMAPD-5XL](#) [PBE-120/208-ASE](#) [JMGACD-5M](#) [JMGSCD-5L](#) [PBO-40A3040](#) [KA-3C-](#)
[12A](#) [RT334012WG](#) [SAH159](#) [SF5201F02](#) [301-17SX](#) [SL6H3-26.5VDC](#) [1618105-2](#) [1618112-6](#) [1618276-6](#) [A837D](#)