

RELÈ DI MINIMA TENSIONE SERIE EVU231F / EVU400NF EVU231F / EVU400NF SERIES UNDER VOLTAGE RELAY



In attesa di certificazione UL
UL Certification pending

- * Dimensioni compatte 1 modulo (17,5 mm)
- * Montaggio su guida DIN
- * 1 contatto in scambio
- * Monitora la propria alimentazione e rileva se una o più fasi sono inferiori al 75% del valore di tensione nominale
- * Controllo tensione tra fase e fase
- * Campo di regolazione del tempo: da 5 a 15 minuti
- * Compact size 1 module
- * DIN rail mounting
- * Output relay 1 pole changeover contact
- * Monitors own supply and detects if one or more phases are below 75% of the nominal voltage value
- * Measuring phase to phase voltage
- * Time range: 5 to 15 minutes

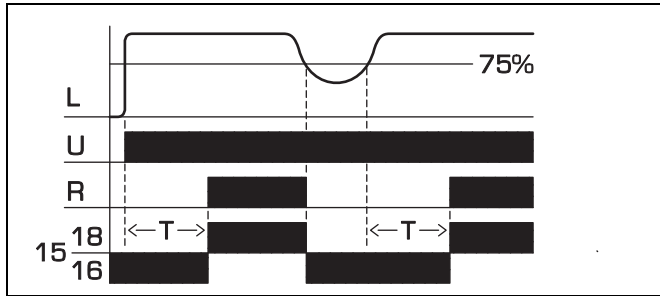
DATI TECNICI - TECHNICAL DATA

INGRESSO / INPUT	UNIT	EVU231F	EVU400NF
Alimentazione in AC Power supply voltage AC	VAC	230	3 x 400
Range di frequenza Frequency range	Hz	47-63	
Consumo (max.AC) Power consumption (max. AC)	VA	7	14
Indicazione alimentazione Power supply indication	-	Green LED U	
RELE' USCITA / OUTPUT RELAY			
Carico massimo applicabile (AC1) Max. rated load (AC1)	VA	2000 Ac1	
Corrente nominale Rated current	A	8	
Tensione nominale operativa Rated operational voltage	V	250 VAC/24 VDC	
Vita contatto Contact life	Elett. Mecc.	20 x 10 ⁶ ops 100 x 10 ³ ops	
Corrente di spunto Inrush Current	A	10A < 3s	
Minimo carico commutabile Min. Switching Load	VDC	5 (100 mA)	
Indicazione uscita Output Indication	-	Red LED R	
CARATTERISTICHE GENERALI / GENERAL FEATURES			
Regolazione tempo Range time	min	5 - 15 (t) ± 10%	
Temperatura di lavoro Operating temperature	°C	-20/+50	
Temperatura di stoccaggio Storage temperature	°C	-30/+70	
Rigidità elettrica Isolation voltage	kV	4	
Grado di protezione Protection degree	IP	20	
Umidità relativa Relative Humidity	RH%	95	
Peso Weight	g	55	
Dimensioni Dimensions	mm	98 x 17.5 x 64	
Conformi alle normative EC EC reference standards	-	CE	

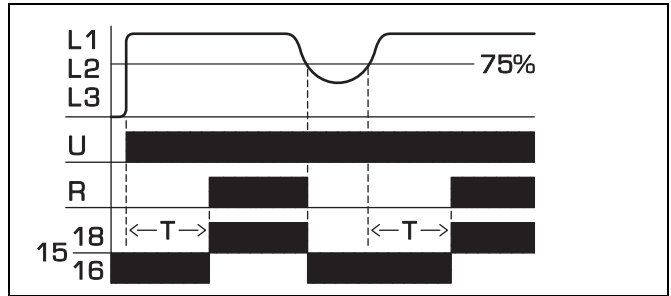


FUNZIONI - FUNCTIONS

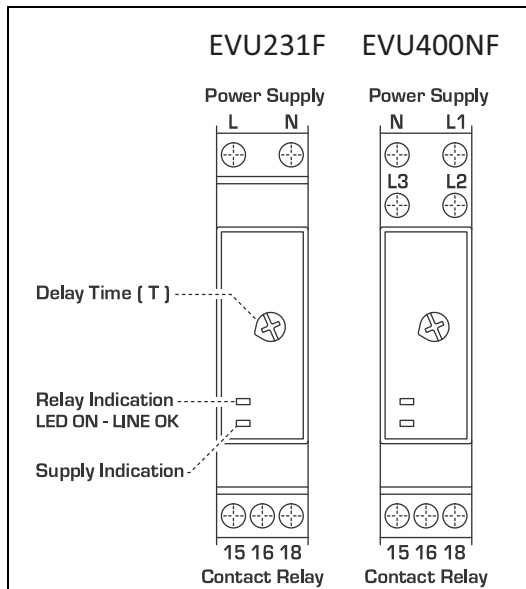
EVU231F



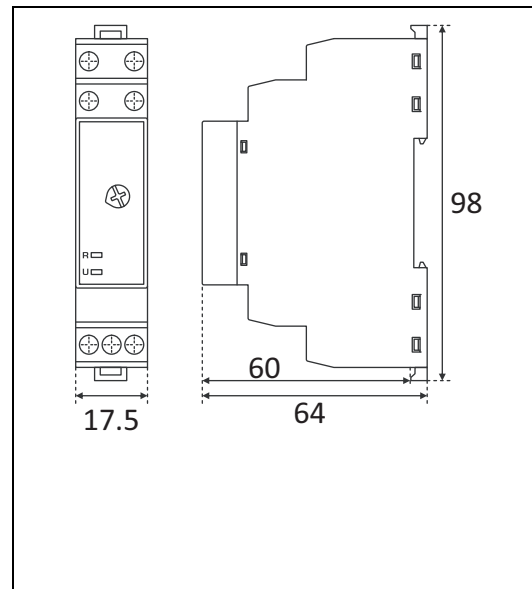
EVU400NF



DESCRIZIONE - DESCRIPTION

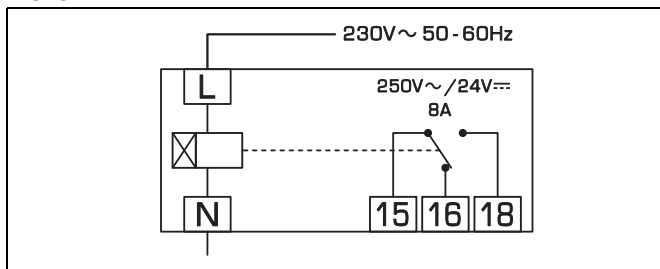


DIMENSIONI - DIMENSIONS

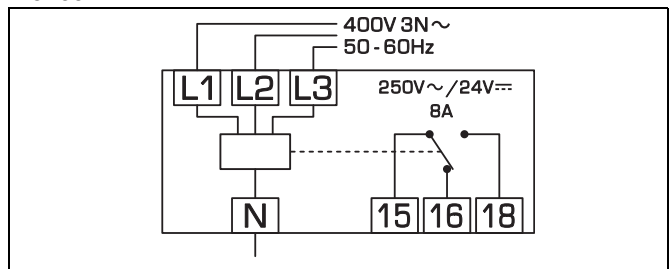


SCHEMI DI COLLEGAMENTO - WIRING DIAGRAMS

EVU231F



EVU400NF



X-ON Electronics

Largest Supplier of Electrical and Electronic Components

Click to view similar products for [Industrial Relays](#) category:

Click to view products by [ELCO Italy](#) manufacturer:

Other Similar products are found below :

[6-1617801-8](#) [6-1618107-9](#) [7-1618273-3](#) [EV250-4A-02](#) [EV250-6A-01](#) [FCA-325-159](#) [FCA-410-138](#) [8-1618273-6](#) [9-1618397-7](#)
[GCA63A600VAC60HZ](#) [1-1833005-4](#) [H-16/S1](#) [H-8C](#) [H-8/S68](#) [ACC530U20](#) [RF303ZM4-12](#) [DH18DA](#) [AR4-15F13-C01](#) [AR7-41F11](#)
[ATL68011](#) [EB3L-S10SAN](#) [AVR907](#) [B329](#) [B490A](#) [1617020-1](#) [1618095-3](#) [1618104-9](#) [1618279-1](#) [BHR124Y](#) [N417](#) [2071229-4](#) [2-1617748-6](#)
[2-1618396-6](#) [2-1618398-1](#) [JMAPD-5XL](#) [PBE-120/208-ASE](#) [JMGACD-5M](#) [JMGSCD-5L](#) [PBO-40A3040](#) [KA-3C-12A](#) [RT334012WG](#)
[SF5201F02](#) [301-17SX](#) [SL6H3-26.5VDC](#) [1618105-2](#) [1618112-6](#) [1618276-6](#) [A837D](#) [A862B1](#) [ACC530U10](#)