

## CONTROLLO LIVELLO LIQUIDO SERIE LVE24 / LVE230 LVE24 / LVE230 SERIES LIQUID LEVEL CONTROL



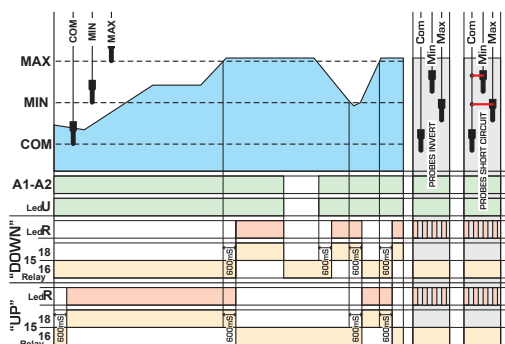
- \* Per tutti i liquidi conduttivi
- \* For all conductive liquid
- \* Ripristino automatico
- \* Automatic resetting
- \* Sensibilità regolabile da 2,5K a 50K
- \* From 2,5K to 50K sensivity adjustable
- \* Montaggio su guida DIN
- \* Din rail mounting
- \* 1 contatto in scambio
- \* 1 Exchange contact

**Applicazione tipica per il controllo e il mantenimento del massimo e/o minimo livello dei liquidi conduttivi.**  
**Typical application for control and maintenance of maximum and/or minimum level of conductive liquids.**

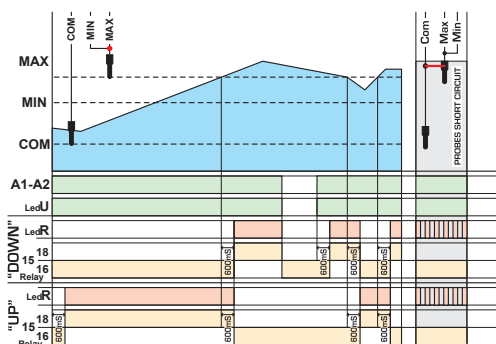
### DATI TECNICI - TECHNICAL DATA

| INGRESSO / INPUT  | UNIT            | LVE24   | LVE230 |
|---|-----------------|---|--------|
| Alimentazione in AC<br>Power supply voltage AC            | VAC             | 24  | 230    |
| Range di frequenza<br>Frequency range                     | Hz              | 47-63   |        |
| Consumo (max.AC)<br>Power consumption (max. AC)           | VA              | 5,6   |        |
| Indicazione alimentazione<br>Power supply indication      | -               | Grreen LED <b>U</b>                                   |        |
| RELE' USCITA / OUTPUT RELAY                               |                 |   |        |
| Carico massimo applicabile (AC1)<br>Max. rated load (AC1) | VA              | 2000 Ac1  |        |
| Corrente nominale<br>Rated current                        | A               | 8   |        |
| Tensione nominale operativa<br>Rated operational voltage  | V               | 250 VAC/24 VDC  |        |
| Vita contatto<br>Contact life                             | Eletr.<br>Mecc. | 20 x 10 <sup>6</sup> ops<br>100 x 10 <sup>3</sup> ops |        |
| Corrente di spunto<br>Inrush Current                      | A               | 10A < 3s  |        |
| Minimo carico commutabile<br>Min. Switching Load          | VDC             | 5(10mA)   |        |
| Contatti in scambio<br>Changeover contacts                | -               | 1 Au+AgCdO  |        |
| Indicazione uscita<br>Output Indication                   | -               | Red LED <b>R</b>                                      |        |
| CARATTERISTICHE GENERALI / GENERAL FEATURES               |                 |   |        |
| Funzioni selezionabili<br>Function select                 | -               | DOWN or UP  |        |
| Regolazione sensibilità<br>Adjustable sensivity           | Kohm            | 2.5 to 50   |        |
| Alimentazione sonde<br>Probe supply                       | VAC             | 8,5   |        |
| Isolamento ingresso sonda<br>Isolation input probe        | kV              | 3(1.2 50uS)   |        |
| Numero di sonde<br>Number of probe                        | n°              | 2 - 3   |        |
| Massima lunghezza cavo<br>Maximun cable length            | mt              | 800   |        |
| Temperatura di lavoro<br>Operating temperature            | °C              | -20/+50   |        |
| Temperatura di stoccaggio<br>Storage temperature          | °C              | -30+70  |        |
| Rigidità elettrica<br>Isolation voltage                   | kV              | 4   |        |
| Grado di protezione<br>Protection degree                  | IP              | 40  |        |
| Umidità relativa<br>Relative Humidity                     | RH%             | 95  |        |
| Peso<br>Weight  | g               | 120   |        |
| Dimensioni<br>Dimensions                                  | mm              | 98 x 36 x 64  |        |
| Conformi alle normative EC<br>EC reference standards      | -               | CE  |        |

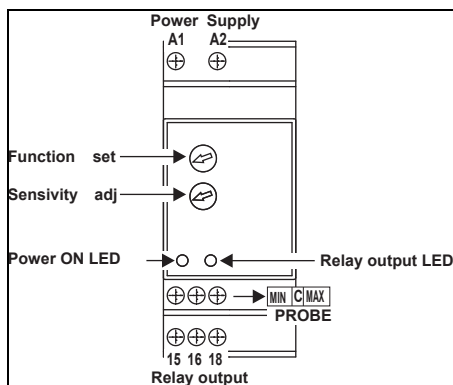
**FUNZIONAMENTI CON 3 SONDE**  
**FUNCTIONS WITH 3 PROBES**



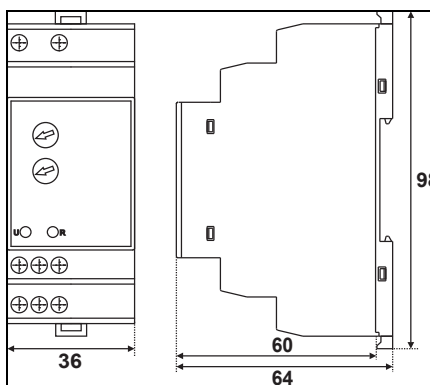
**FUNZIONAMENTI CON 2 SONDE**  
**(circuito semplificato con sonda di Min. e Max)**  
**FUNCTIONS WITH 2 PROBES**  
**(short circuit Min and Max probe)**



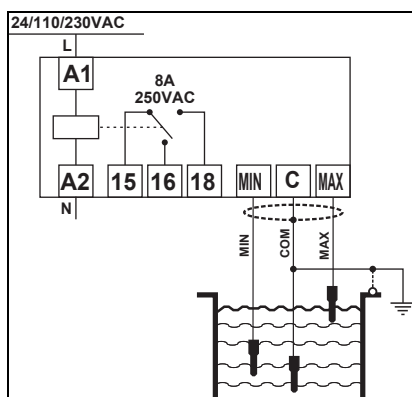
**DESCRIZIONE - DESCRIPTION**



**DIMENSIONI (mm) - DIMENSIONS (mm)**



**SCHEMA DI COLLEGAMENTO - WIRING DIAGRAM**



| TIPO DI CAVO  |                          |
|---|--------------------------|
| <b>Max. lunghezza cavo</b>  | 800 m /sensibilita' 2.5K |
|   | 150 m /sensibilita' 25K  |
|   | 100 m /sensibilita' 50K  |
| <b>Massima capacita' del cavo</b>                                 | 150nF /sensibilita' 2.5K |
|   | 35nF /sensibilita' 25K   |
|   | 20nF /sensibilita' 50K   |
| La lunghezza del cavo e' calcolata usando 3 fili d= 0,75mm - 600V |                          |
| CABLE TYPE  |                          |
| <b>Max Cable Length</b>   | 800 m /sensitivity 2.5K  |
|   | 150 m /sensitivity 25K   |
|   | 100 m /sensitivity 50K   |
| <b>Max Cable Capacitance</b>                                      | 150nF /sensitivity 2.5K  |
|   | 35nF /sensitivity 25K    |
|   | 20nF /sensitivity 50K    |
| Cable length is calculated using 600V - 3 wires d= 0,75mm         |                          |

## X-ON Electronics

Largest Supplier of Electrical and Electronic Components

*Click to view similar products for [Industrial Relays](#) category:*

*Click to view products by [ELCO Italy](#) manufacturer:*

Other Similar products are found below :

[6-1617801-8](#) [6-1618107-9](#) [7-1618273-3](#) [EV250-4A-02](#) [EV250-6A-01](#) [FCA-325-159](#) [FCA-410-138](#) [8-1618273-6](#) [9-1618397-7](#)  
[GCA63A600VAC60HZ](#) [1-1833005-4](#) [H-16/S1](#) [H-8C](#) [H-8/S68](#) [ACC530U20](#) [RF303ZM4-12](#) [DH18DA](#) [AR4-15F13-C01](#) [AR7-41F11](#)  
[ATL68011](#) [EB3L-S10SAN](#) [AVR907](#) [B329](#) [B490A](#) [1617020-1](#) [1618095-3](#) [1618104-9](#) [1618279-1](#) [BHR124Y](#) [N417](#) [2071229-4](#) [2-1617748-6](#)  
[2-1618396-6](#) [2-1618398-1](#) [JMAPD-5XL](#) [PBE-120/208-ASE](#) [JMGACD-5M](#) [JMGSCD-5L](#) [PBO-40A3040](#) [KA-3C-12A](#) [RT334012WG](#)  
[SF5201F02](#) [301-17SX](#) [SL6H3-26.5VDC](#) [1618105-2](#) [1618112-6](#) [1618276-6](#) [A837D](#) [A862B1](#) [ACC530U10](#)