

CONTROLLO LIVELLO LIQUIDO SERIE LVE24 / LVE230 LVE24 / LVE230 SERIES LIQUID LEVEL CONTROL



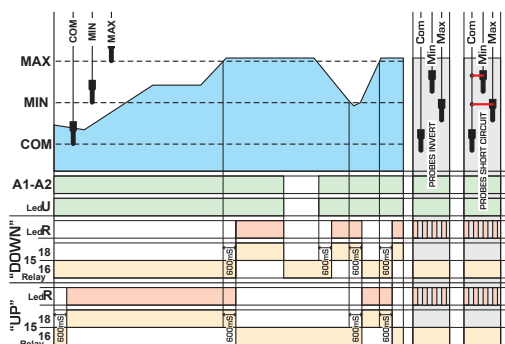
- * Per tutti i liquidi conduttivi
- * For all conductive liquid
- * Ripristino automatico
- * Automatic resetting
- * Sensibilità regolabile da 2,5K a 50K
- * From 2,5K to 50K sensivity adjustable
- * Montaggio su guida DIN
- * Din rail mounting
- * 1 contatto in scambio
- * 1 Exchange contact

Applicazione tipica per il controllo e il mantenimento del massimo e/o minimo livello dei liquidi conduttivi.
Typical application for control and maintenance of maximum and/or minimum level of conductive liquids.

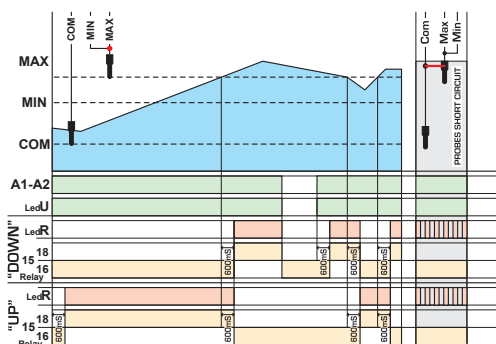
DATI TECNICI - TECHNICAL DATA

INGRESSO / INPUT	UNIT	LVE24	LVE230
Alimentazione in AC Power supply voltage AC	VAC	24	230
Range di frequenza Frequency range	Hz	47-63	
Consumo (max.AC) Power consumption (max. AC)	VA	5,6	
Indicazione alimentazione Power supply indication	-	Grreen LED U	
RELE' USCITA / OUTPUT RELAY			
Carico massimo applicabile (AC1) Max. rated load (AC1)	VA	2000 Ac1	
Corrente nominale Rated current	A	8	
Tensione nominale operativa Rated operational voltage	V	250 VAC/24 VDC	
Vita contatto Contact life	Eletr. Mecc.	20 x 10 ⁶ ops 100 x 10 ³ ops	
Corrente di spunto Inrush Current	A	10A < 3s	
Minimo carico commutabile Min. Switching Load	VDC	5(10mA)	
Contatti in scambio Changeover contacts	-	1 Au+AgCdO	
Indicazione uscita Output Indication	-	Red LED R	
CARATTERISTICHE GENERALI / GENERAL FEATURES			
Funzioni selezionabili Function select	-	DOWN or UP	
Regolazione sensibilità Adjustable sensivity	Kohm	2.5 to 50	
Alimentazione sonde Probe supply	VAC	8,5	
Isolamento ingresso sonda Isolation input probe	kV	3(1.2 50uS)	
Numero di sonde Number of probe	n°	2 - 3	
Massima lunghezza cavo Maximun cable length	mt	800	
Temperatura di lavoro Operating temperature	°C	-20/+50	
Temperatura di stoccaggio Storage temperature	°C	-30+70	
Rigidità elettrica Isolation voltage	kV	4	
Grado di protezione Protection degree	IP	40	
Umidità relativa Relative Humidity	RH%	95	
Peso Weight	g	120	
Dimensioni Dimensions	mm	98 x 36 x 64	
Conformi alle normative EC EC reference standards	-	CE	

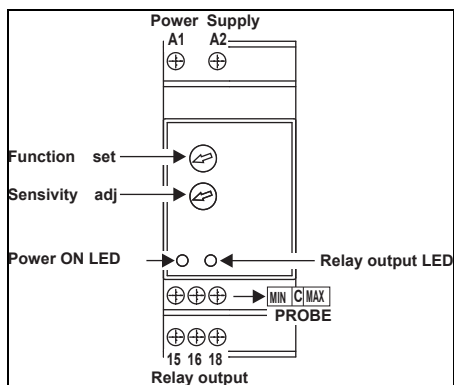
FUNZIONAMENTI CON 3 SONDE
FUNCTIONS WITH 3 PROBES



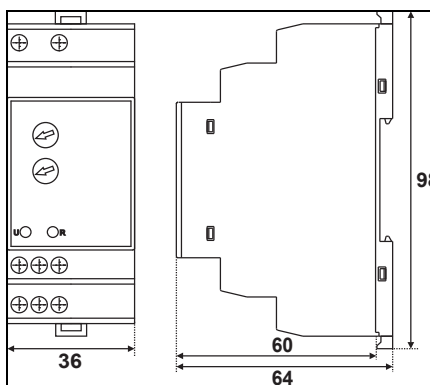
FUNZIONAMENTI CON 2 SONDE
(circuito semplificato con sonda di Min. e Max)
FUNCTIONS WITH 2 PROBES
(short circuit Min and Max probe)



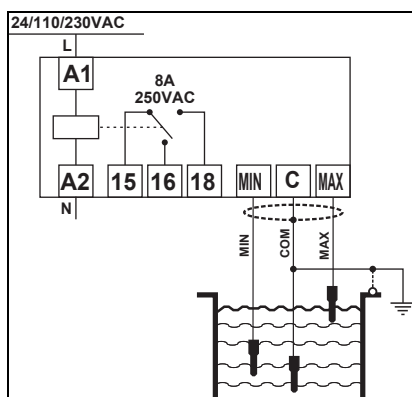
DESCRIZIONE - DESCRIPTION



DIMENSIONI (mm) - DIMENSIONS (mm)



SCHEMA DI COLLEGAMENTO - WIRING DIAGRAM



TIPO DI CAVO	
Max. lunghezza cavo	800 m /sensibilita' 2.5K
	150 m /sensibilita' 25K
	100 m /sensibilita' 50K
Massima capacita' del cavo	150nF /sensibilita' 2.5K
	35nF /sensibilita' 25K
	20nF /sensibilita' 50K
La lunghezza del cavo e' calcolata usando 3 fili d= 0,75mm - 600V	
CABLE TYPE	
Max Cable Length	800 m /sensitivity 2.5K
	150 m /sensitivity 25K
	100 m /sensitivity 50K
Max Cable Capacitance	150nF /sensitivity 2.5K
	35nF /sensitivity 25K
	20nF /sensitivity 50K
Cable length is calculated using 600V - 3 wires d= 0,75mm	

X-ON Electronics

Largest Supplier of Electrical and Electronic Components

Click to view similar products for [Industrial Relays](#) category:

Click to view products by [ELCO Italy](#) manufacturer:

Other Similar products are found below :

[6-1617801-8](#) [6-1618107-9](#) [7-1618273-3](#) [EV250-4A-02](#) [EV250-6A-01](#) [FCA-325-159](#) [FCA-410-138](#) [8-1618273-6](#) [9-1618397-7](#)
[GCA32A208VAC60HZ](#) [GCA63A600VAC60HZ](#) [1-1833005-4](#) [H-16/S1](#) [H-8C](#) [H-8/S68](#) [ACC530U20](#) [RF303ZM4-12](#) [DH18DA](#) [AR4-15F13-](#)
[C01](#) [AR7-41F11](#) [ATL68011](#) [EB3L-S10SAN](#) [AVR907](#) [B329](#) [B490A](#) [1617020-1](#) [1618095-3](#) [1618104-9](#) [1618279-1](#) [BHR124Y](#) [N417](#)
[2071229-4](#) [2-1617748-6](#) [2-1618396-6](#) [2-1618398-1](#) [JMAPD-5XL](#) [PBE-120/208-ASE](#) [JMGACD-5M](#) [JMGSCD-5L](#) [PBO-40A3040](#) [KA-3C-](#)
[12A](#) [RT334012WG](#) [SAH159](#) [SF5201F02](#) [301-17SX](#) [SL6H3-26.5VDC](#) [1618105-2](#) [1618112-6](#) [1618276-6](#) [A837D](#)