

RELÈ STATICI A SCR SERIE SSR170
SSR170 SERIES SCR SOLID STATE RELAYS

Rev. 03-2020

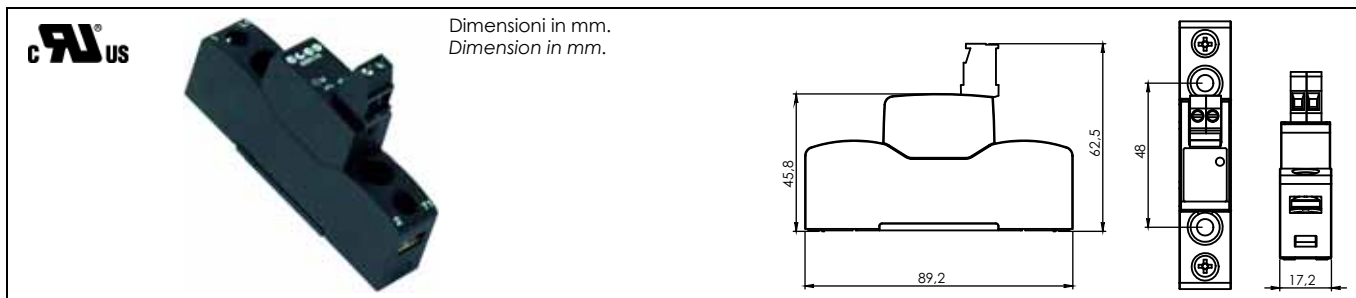


TABELLA SELEZIONE RELE' - RELAY SELECTION TABLE			
Corrente di uscita Output current	Tensione di uscita Output voltage	Tensione di ingresso Input voltage	Modello Model
25A	12-275 Vac	3-32 Vdc	SSR170-25240AS
		90-280Vac	SSR170-25240CS
	48-600Vac	4-32 Vdc	SSR170-25600AS
		90-280Vac	SSR170-25600CS
50A	12-275 Vac	3-32 Vdc	SSR170-50240AS
		90-280Vac	SSR170-50240CS
	48-600Vac	4-32 Vdc	SSR170-50600AS
		90-280Vac	SSR170-50600CS

- * Dimensioni compatte: 17,5 mm
- * Led tensione ingresso
- * Tensione di ingresso: 3-32 Vdc /4-32 Vdc, 90-280 Vac
- * Bassa corrente pilotaggio
- * Corrente nominale: 25/50 A
- * Commutazione zero crossing
- * Tensione di uscita fino a 600 Vac
- * Tensione di picco fino a 1200 V
- * Isolamento ingresso uscita fino a 5000 V
- * Protezione da sovratensioni integrata con varistore
- * RoHS conforme

- * Compact size: 17.5 mm width
- * Input voltage led
- * Input voltage: 3-32 Vdc /4-32 Vdc, 90-280 Vac
- * Low control current
- * Rated operational current : 25/50 A
- * Zero crossing commutatio n
- * Output voltage up to 600 Vac
- * Peak voltage up to 1200 V
- * 5000 V input-output insulation
- * Integrated voltage transient protection with varistor
- * RoHS compliant

ACCESSORI - ACCESSORIES
ACCESSORI - ACCESSORIES FOR SOLID STATE RELAYS pag. 67
VARISTORI (MOV) - METAL OXIDE VARISTORS (MOV.) pag. 67
DISSIPATORI - HEAT SINK pag. 67

 CONFORMI ALLE NORMATIVE EC
 EC REFERENCE STANDARDS

 CERTIFICAZIONI UL-CSA / UL-CSA CERTIFICATION
 File N. E234472
 "General use - Open Type Device - Pollution Degree 3
 Installation Environment"

Gli SSR devono essere montati sui dissipatori di calore (vedere DISSIPATORI - HEAT SINK pag. 67).
 SSRs must be mounted on heatsinks (see DISSIPATORI - HEAT SINK pag. 67).
 Per il montaggio degli SSR sul dissipatore di calore, è necessario utilizzare grasso termico o il thermal pad.

For SSRs mounting on the heatsink, it is necessary to use thermal grease or thermal pad.

DATI TECNICI USCITA - OUTPUT TECHNICAL DATA				
Modello Model	SSR170-25240xS	SSR170-50240xS	SSR170-25600xS	SSR170-50600xS
Tensione nominale Nominal voltage	240 VAC	240 VAC	600 VAC	600 VAC
Range tensione di carico Load voltage range	12-275 VAC	12-275 VAC	48-600 VAC	48-600 VAC
Picco ripetitivo allo stato di OFF Repetitive peak off-state voltage	600 V	600 V	1200 V	1200 V
Corrente uscita Output current	25 A	50 A	25 A	50 A
Corrente di spunto non ripetitiva Non repetitive surge peak on state current t=10ms	530 A	530 A	530 A	530 A
I ² t per scelta fusibile I ² t rating t=10ms	1404 A ² S	1404 A ² S	1404 A ² S	1404 A ² S
Tempo critico salita tensione allo stato di off Critical rate of rise of off-state voltage dv/dt	500 V/μs	500 V/μs	1000 V/μs	1000 V/μs
Caduta tensione in uscita Output voltage drop	1,2 VAC	1,2 VAC	1,2 VAC	1,2 VAC
Perdita di corrente allo stato di off Off-stage leakage current	1 mA	1 mA	1 mA	1 mA
Corrente minima di funzionamento Minimum working current	165 mA	165 mA	165 mA	165 mA
Varistore interno Internal varistor	300 V	300 V	680 V	680 V



DATI TECNICI ENTRATA - INPUT TECHNICAL DATA

Modello Model	SSR170-25240AS SSR170-50240AS	SSR170-25600AS SSR170-50600AS	SSR170-xxxxxCS
Tensione ingresso Input voltage	3-32 VDC	4-32 VDC	90-280 VAC
Corrente di pilotaggio Control current range	4-12 mA	8-12 mA	4,5-22 mA
Tensione di innesco Control pick-up voltage	3 VDC	4 VDC	45 VAC
Tensione di disinnesco Control drop-out voltage	2 VDC	2 VDC	20 VAC

DATI TECNICI ENTRATA/USCITA - INPUT/OUTPUT TECHNICAL DATA

Modello Model	SSR170-xxxxxAS	SSSR170-xxxxxCS
Massimo ritardo chiusura Maximum closing delay	10 ms	30 ms
Massimo ritardo apertura Maximum opening delay	10 ms	50 ms
Isolamento (AC, 1 min.) Isolation voltage (AC, 1 min.)	5000 V	5000 V

DATI TERMICI - THERMAL DATA

Temperatura di funzionamento Operating-temperature	-40/+80°C
Temperatura di stoccaggio Storage temperature	-40/130°C

SELEZIONE DISSIPATORE - HEATSINK SELECTION

25 A @ 40 °C	2,6 °C/W
50 A @ 40 °C	1,3 °C/W

UL RATINGS

MODELLO / MODEL	INGRESSO / INPUT	
	Tensione nominale Nominal voltage	Frequenza (Hz) Frequency (Hz)
SSR170 xxx AS	12-24 VDC	DC
SSR170 xxx CS	240 VAC	50/60

MODELLO / MODEL	CARICO USCITA / OUTPUT LOAD		
	Tensione nominale Nominal voltage	Frequenza (Hz) Frequency (Hz)	Corrente Current
SSR170-25240 xx	240 VAC	50/60	25 A
SSR170-25600 xx	600 VAC		
SSR170-50240 xx	240 VAC	50/60	50 A
SSR170-50600 xx	600 VAC		

Massima temperatura ambiente 40 °C
Maximum Surrounding Air Temperature 40 °C

SPECIFICHE DI CONNESSIONE INGRESSO / INPUT CONNECTION SPECIFICATIONS

Tipo di conduttore Wire type	Rigido Rigid	Flessibile senza puntalino Flexible without and sleeve	Flessibile con puntalino Flexible with and sleeve
Sezione Gauge	24-12 AWG 0,2-2,5 mm ²	24-12 AWG 0,2-2,5 mm ²	24-12 AWG 0,25-2,5 mm ²
Coppia di serraggio Tightening torque	0,6 Nm 5,3 lb/in		

SPECIFICHE DI CONNESSIONE USCITA / OUTPUT CONNECTION SPECIFICATIONS

Tipo di conduttore Wire type	Rigido Rigid	Flessibile senza puntalino Flexible without and sleeve	Flessibile con puntalino Flexible with and sleeve
Sezione Gauge	18-10 AWG 1-6 mm ²	18-10 AWG 1-6 mm ²	18-6 AWG ⁽¹⁾ 1-16 mm ²
Coppia di serraggio Tightening torque	1,5 Nm 13,3 lb/in		

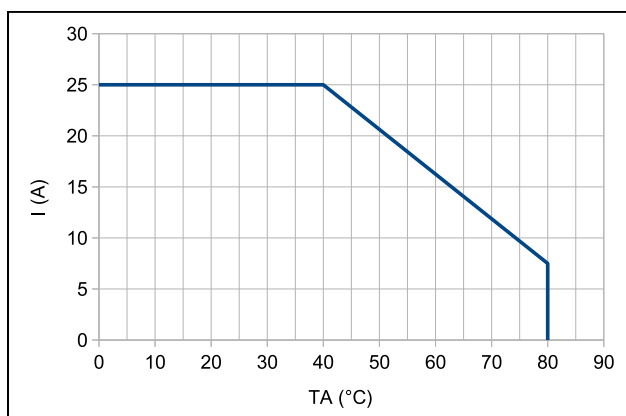
Utilizzare conduttori in rame (CU) a 60 °C / 75 °C, flessibili o rigidi
Use 60 °C / 75 °C copper (CU) conductor, stranded or solid

⁽¹⁾ 6-8 AWG solo se abbinati a puntalini listed ZMVV mod. ANE2-U4 o ANE3-U4 assemblati tramite "Crimp die" MN2RF-50 o MN3RF-50 prodotti da Cembre Spa, o equivalenti.

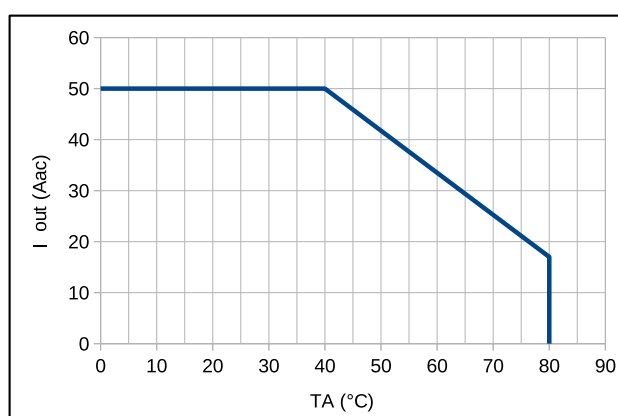
⁽¹⁾ 6-8 AWG only when provided with Listed ZMVV Connectors, Cembre Spa Mod.No. ANE2-U4 or ANE3-U4 crimped with "Crimp die" Mod.No. MN2RF-50 or MN3RF-50, or equivalent.

CURVE DI DERATING - DERATING CURVES

SSR170 25 A



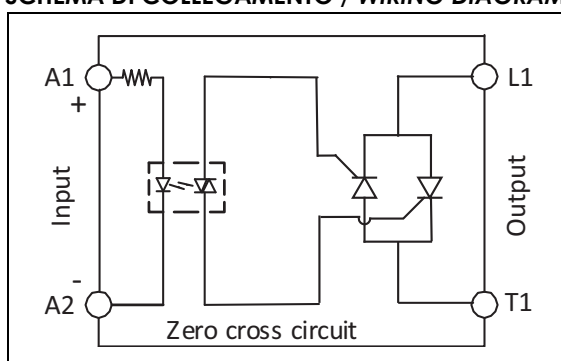
SSR170 50 A



_____ Dissipatore /Heat sink 2,6 °C/W

_____ Dissipatore /Heat sink 1,3 °C/W

SCHEMA DI COLLEGAMENTO / WIRING DIAGRAM



X-ON Electronics

Largest Supplier of Electrical and Electronic Components

Click to view similar products for [Solid State Relays - PCB Mount](#) category:

Click to view products by [ELCO Italy](#) manufacturer:

Other Similar products are found below :

[M86F-2W](#) [M90F-2W](#) [M90F-2Y](#) [901-SX](#) [G2-1A07-ST](#) [G2-1A07-TT](#) [G2-1B02-TT](#) [G2-DA06-ST](#) [PLA134S](#) [AQV212J](#) [AQY210ST](#)
[EFR1200480A150](#) [901-7](#) [LCA220](#) [LCB110S](#) [1618400-5](#) [SR75-1ST](#) [AQV212AJ](#) [AQV212SXJ](#) [AQV238AD01](#) [AQW414TS](#) [AQY221R2VJ](#)
[AQY275AXJ](#) [AQY414SXE01](#) [G2-1A02-ST](#) [G2-1A03-ST](#) [G2-1A03-TT](#) [G2-1A05-ST](#) [G2-1A06-TT](#) [G2-1A23-TT](#) [G2-1B01-ST](#) [G2-1B01-](#)
[TT](#) [G2-1B02-ST](#) [G2-DA03-ST](#) [G2-DA03-TT](#) [G2-DA06-TT](#) [3-1617776-2](#) [CTA2425](#) [LBA110S](#) [LBB110S](#) [LCA110LSTR](#) [LCB126S](#)
[WPPM-0626D](#) [WPPM-3526D](#) [WPPM-3588D](#) [X4IDC15D](#) [X4IDC5D](#) [X4ODC15](#) [X4ODC15A](#) [X4ODC24](#)