



RELÈ STATICI SERIE SSR19-80/100/125A-AC Output SSR19 -80/100/125A-AC Output SERIES SOLID STATE RELAYS



NEW



- * Led tensione ingresso
- * Commutazione zero crossing
- * Tensione di picco fino a 1600V
- * Certificazione UL
- * Isolamento ingresso uscita 4000V
- * Protezione integrata da sovratensioni

- * Input voltage led
- * Zero crossing commutation
- * Peak voltage up to 1600 V
- * UL certification
- * 4000 V input-output insulation
- * Integrated voltage transient protection

TABELLA SELEZIONE RELÈ - RELAYS SELECTION TABLE

AC OUTPUT - TIPO DI COMMUTAZIONE ZERO CROSSING AC OUTPUT ZERO CROSSING COMMUTATION			
Corrente uscita Output current	Tensione uscita Output voltage	Tensione ingresso Input voltage	Modello Model
80 A	24-280 VAC	3 - 32 VDC	SSR19-80240ASN
		90 - 280 VAC	SSR19-80240CSN
	24-660 VAC	3 - 32 VDC	SSR19-80660ASN
		90 - 280 VAC	SSR19-80660CSN
100 A	24-280 VAC	3 - 32 VDC	SSR19-100240ASN
		90 - 280 VAC	SSR19-100240CSN
	24-660 VAC	3 - 32 VDC	SSR19-100660ASN
		90 - 280 VAC	SSR19-100660CSN
125 A	24-280 VAC	3 - 32 VDC	SSR19-125240ASN
		90 - 280 VAC	SSR19-125240CSN
	24-660 VAC	3 - 32 VDC	SSR19-125660ASN
		90 - 280 VAC	SSR19-125660CSN

Gli SSR devono essere montati sui dissipatori di calore (vedere DISSIPATORI - HEAT SINK pag. 86).

SSRs must be mounted on heatsinks (see DISSIPATORI - HEAT SINK pag. 86).

Per il montaggio degli SSR sul dissipatore di calore, è necessario utilizzare grasso termico o il thermal pad.

For SSRs mounting on the heatsink, it is necessary to use thermal grease or thermal pad.

DATI TECNICI ENTRATA - INPUT TECHNICAL DATA

Campo tensione di ingresso - Control voltage range	DC Control	3 - 32 VDC
	AC Control	90 - 280 VAC
Tensione di innesco - Control pick-up voltage	DC Control	3 VDC
	AC Control	90 VAC
Tensione di disinnesco - Control drop-out voltage	DC Control	1 VDC
	AC Control	15 VAC
Corrente di pilotaggio - Control current range	DC Control	25mA(@32VDC)
	AC Control	35 mA(@280VAC/50Hz)

DATI TECNICI USCITA - OUTPUT TECHNICAL DATA

Campo tensione di carico Load voltage range	240 VAC	24 - 280 VAC
	600 VAC	24 - 660 VAC
Massimo ritardo chiusura per commutazione zero crossing Maximum closing delay for zero crossing commutation	Zero crossing	10 ms
	AC Control	40 ms
Massimo ritardo apertura per commutazione zero crossing Maximum opening delay for zero crossing	DC Control	10 ms
	AC Control	20 ms
Corrente di spunto non ripetitiva Non repetitive surge peak on state current	80 A	800 A
	100 A	1000 A
	125 A	1250 A

DATI TECNICI USCITA - OUTPUT TECHNICAL DATA

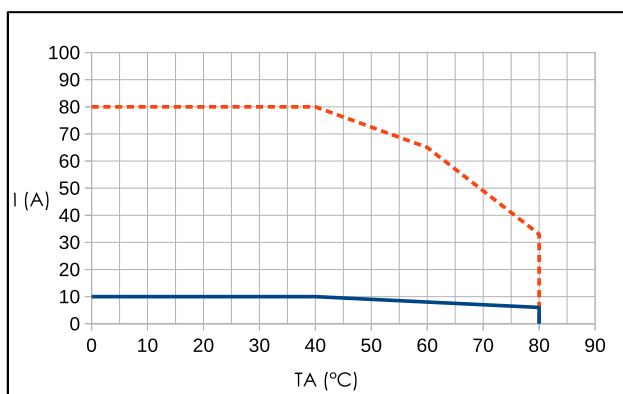
I _p per scelta fusibile Non repetitive surge peak on state current	80 A	3200 A ² S
	100 A	5000 A ² S
	125 A	7812 A ² S
Perdita di corrente allo stato di OFF Off-stage leakage current	5 mA	
Caduta tensione in uscita Output voltage drop	1,6 V/rms	
Tempo critico salita tensione allo stato di off dv/dt Critical rate of rise of off-state voltage dv/dt	500 V/μs	

DATI TECNICI GENERALI - GENERAL SPECIFICATIONS

Tensione isolamento Insulation voltage	Input/Output	4000 V rms
	Input output/Base	2500 V rms
Temperatura di funzionamento Operating-temperature	-30 °C ÷ 80 °C	
Temperatura di stoccaggio Storage temperature	-30 °C ÷ 100 °C	

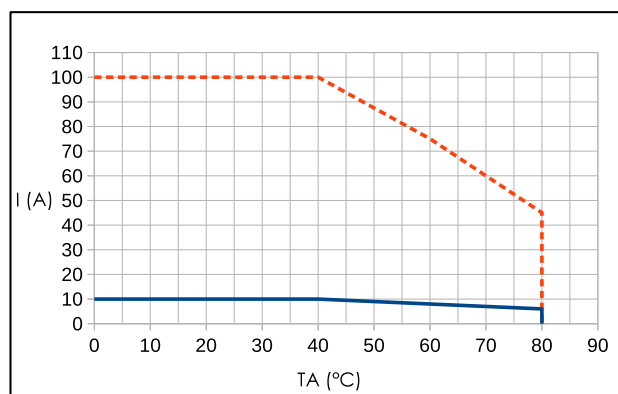
CURVE DI DERATING - DERATING CURVES

SSR19 80 A



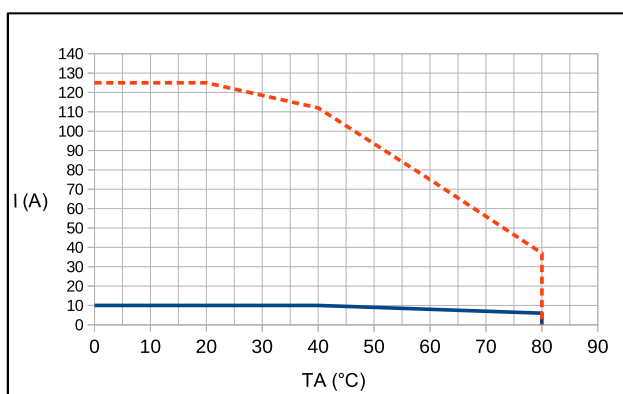
— Aria libera - Free air
- - - Con dissipatore - Heat sink (0,5 °C/W)

SSR19 100 A



— Aria libera - Free air
- - - Con dissipatore - Heat sink (0,45 °C/W)

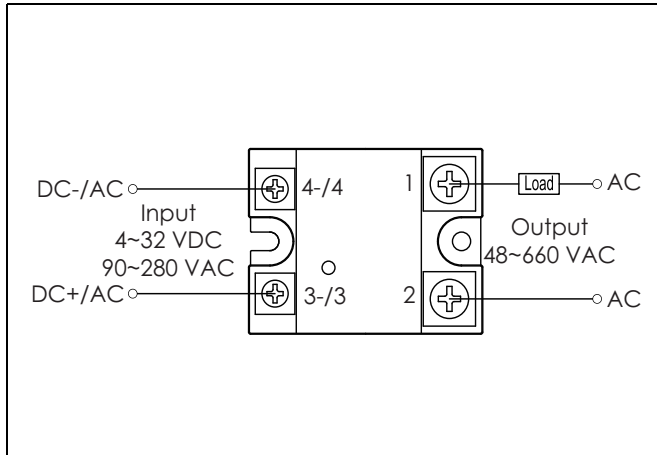
SSR19 125 A



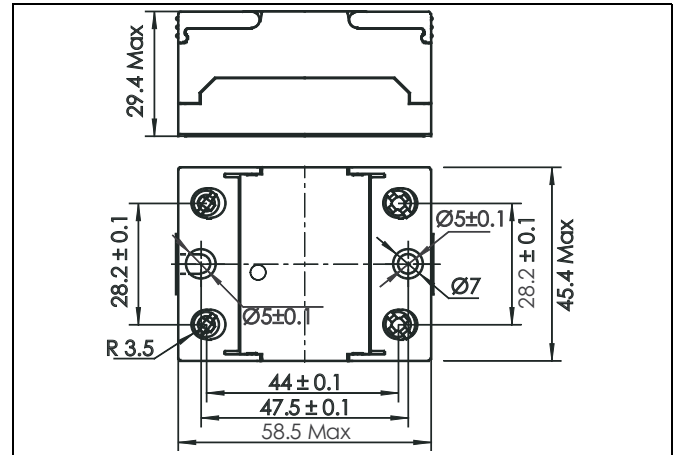
— Aria libera - Free air
- - - Con dissipatore - Heat sink (0,45 °C/W)



SCHEMA DI COLLEGAMENTO - WIRING DIAGRAM



DIMENSIONI - DIMENSIONS



X-ON Electronics

Largest Supplier of Electrical and Electronic Components

Click to view similar products for [Solid State Relays - PCB Mount](#) category:

Click to view products by [ELCO Italy](#) manufacturer:

Other Similar products are found below :

[M86F-2W](#) [M90F-2W](#) [M90F-2Y](#) [901-SX](#) [G2-1A07-ST](#) [G2-1A07-TT](#) [G2-1B02-TT](#) [G2-DA06-ST](#) [PLA134S](#) [DS11-1005](#) [AQH3213J](#)
[AQV112KLAXJ](#) [AQV210EHJ](#) [AQV212J](#) [AQV252GAJ](#) [AQY210ST](#) [AQY221N2SJ](#) [AQY221R2SJ](#) [EFR1200480A150](#) [901-7](#) [LCA220](#)
[LCB110S](#) [1618400-5](#) [SR75-1ST](#) [AQV212AJ](#) [AQV212SXJ](#) [AQV238AD01](#) [AQW414TS](#) [AQY221R2VJ](#) [AQY275AXJ](#) [AQY414SXE01](#) [G2-](#)
[1A02-ST](#) [G2-1A03-ST](#) [G2-1A03-TT](#) [G2-1A05-ST](#) [G2-1A06-TT](#) [G2-1A23-TT](#) [G2-1B01-ST](#) [G2-1B01-TT](#) [G2-1B02-ST](#) [G2-DA03-ST](#) [G2-](#)
[DA03-TT](#) [G2-DA06-TT](#) [3-1617776-2](#) [CTA2425](#) [LBA110S](#) [LBB110S](#) [LCA110LSTR](#) [LCB126S](#) [WPPM-0626D](#)