

RELÈ STATICI SERIE SSR51 SSR51 SERIES SOLID STATE RELAYS

TUV CERTIFICATION PENDING

- * Connessione Faston
- * Led tensione ingresso
- * Commutazione zero crossing
- * Tensione di picco fino a 600V
- * Isolamento ingresso-uscita 3750Vrms
- * Isolamento ingresso uscita verso case 2500Vrms
- * Protezione RC + TVS

- * Faston connection
- * Input voltage led
- * Zero crossing Switch-on
- * Peak voltage up to 600V
- * 3750Vrms input to output insulation
- * 2500V input and output to case insulation
- * Built in RC and TVS protection

Rev. 05-2023

TABELLA SELEZIONE - SELECTION TABLE

TIPO DI COMMUTAZIONE ZERO CROSSING ZERO CROSSING COMMUTATION			
Corrente di uscita Output current	Tensione di uscita Output voltage	Tensione di ingresso Input voltage	Modello Model
25 A	24 - 280 VAC	18...28,8 VDC	SSR51-25240A
25 A	24 - 280 VAC	9...18 VDC	SSR51-25240A12
25 A	24 - 280 VAC	4...9 VDC	SSR51-25240A5

DATI TECNICI USCITA - OUTPUT TECHNICAL DATA

Modello Model	SSR51-25240Axx
Tensione nominale Nominal voltage	240 VAC
Campo tensione di carico Load voltage range	24-280 VAC
Picco ripetitivo allo stato di OFF Repetitive peak off-state voltage	600 VAC
Corrente uscita Output current	25 A
Corrente di spunto non ripetitiva Non repetitive surge peak on state current $t = 10 \text{ ms}$	250 A
I^2t per scelta fusibile I^2t rating $t = 10 \text{ ms}$	340 A ² /S
Tempo critico salita tensione allo stato di off Critical rate of rise of off-state voltage	500 V/ μ S
Caduta di tensione in uscita Output voltage drop	1,2 VAC
Perdita di corrente allo stato di off Off-stage leakage current	5 mA
Corrente minima di funzionamento Minimum working current	100 mA

DATI TECNICI ENTRATA - INPUT TECHNICAL DATA

Modello Model	SSR51-25240A	SSR51-25240A12	SSR51-25240A5
Tensione ingresso Input voltage	18...28,8 VDC	9...18 VDC	4...9 VDC
Corrente di pilotaggio Control current range	7...11,5 mA	7...15 mA	6,5...17,5 mA
Tensione di innesco Control pick-up voltage	18 VDC	9 VDC	4 VDC
Tensione di disinnesco Control drop-out voltage	10 VDC	5 VDC	1 VDC

DATI TECNICI ENTRATA/USCITA - INPUT/OUTPUT TECHNICAL DATA

Modello Model	SSR51-25240Axx
Massimo ritardo chiusura per commutazione zero crossing Maximum closing delay for zero crossing commutation	10 ms
Massimo ritardo apertura per commutazione zero crossing istantanea Maximum opening delay for zero crossing-istant commutation	10 ms
Isolamento Isolation voltage	3750 V

DATI TERMICI - THERMAL DATA

Temperatura di funzionamento Operating temperature	-30 ÷ 80 °C
Temperatura di stoccaggio Storage temperature	-30 ÷ 80 °C

CONFORMI ALLE NORMATIVE EC / EC REFERENCE STANDARDS
CERTIFICAZIONE UL-CSA / UL-SCA CERTIFICATION File N.° E234472
- Surrounding air temperature rating of 40 °C
- In the end-use the devices shall be connected to a Surge-Protective device, any R/C (VZCA/7) or (VZCA/CSA Approved), Type 1 or 2 or 3, rated minimum 240V, with a maximum Voltage Protection Rating (VPR) 2.2 kV Vpk

ACCESSORI - ACCESSORIES

ACCESSORI - ACCESSORIES FOR SOLID STATE RELAYS pag. 87

VARISTORI (MOV) - METAL OXIDE VARISTORS (MOV.) pagina 87

DISSIPATORI - HEAT SINK pag. 87

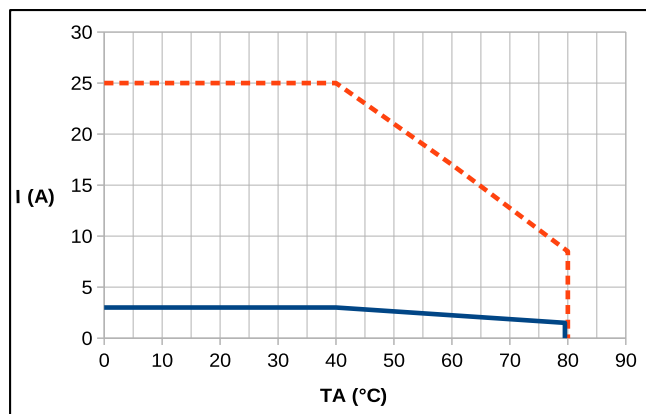
Gli SSR devono essere montati sui dissipatori di calore (vedere DISSIPATORI - HEAT SINK pag. 87).

SSRs must be mounted on heatsinks (see DISSIPATORI - HEAT SINK pag. 87).

Per il montaggio degli SSR sul dissipatore di calore, è necessario utilizzare grasso termico o il thermal pad.

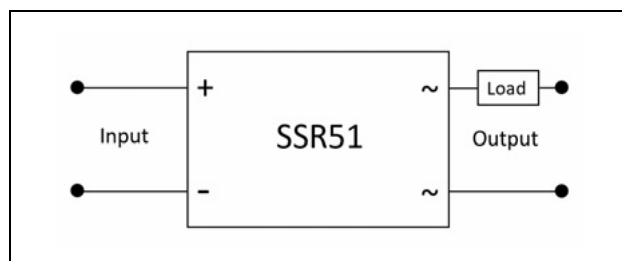
For SSRs mounting on the heatsink, it is necessary to use thermal grease or thermal pad.

CURVE DI DERATING - DERATING CURVES

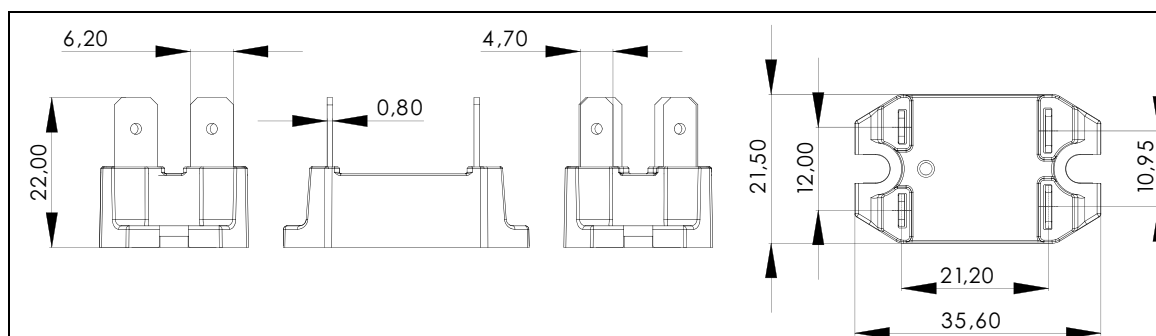


— Aria libera / Free air
- - - - Con dissipatore / Heat sink (2 °C/W)

SCHEMA DI COLLEGAMENTO - WIRING DIAGRAM



DIMENSIONI - DIMENSIONS



X-ON Electronics

Largest Supplier of Electrical and Electronic Components

Click to view similar products for [Solid State Relays - PCB Mount](#) category:

Click to view products by [ELCO Italy](#) manufacturer:

Other Similar products are found below :

[M86F-2W](#) [M90F-2W](#) [M90F-2Y](#) [901-SX](#) [G2-1A07-ST](#) [G2-1A07-TT](#) [G2-1B02-TT](#) [G2-DA06-ST](#) [PLA134S](#) [AQV212J](#) [AQY210ST](#)
[EFR1200480A150](#) [901-7](#) [LCA220](#) [LCB110S](#) [1618400-5](#) [SR75-1ST](#) [AQV212AJ](#) [AQV212SXJ](#) [AQV238AD01](#) [AQW414TS](#) [AQY221R2VJ](#)
[AQY275AXJ](#) [AQY414SXE01](#) [G2-1A02-ST](#) [G2-1A03-ST](#) [G2-1A03-TT](#) [G2-1A05-ST](#) [G2-1A06-TT](#) [G2-1A23-TT](#) [G2-1B01-ST](#) [G2-1B01-](#)
[TT](#) [G2-1B02-ST](#) [G2-DA03-ST](#) [G2-DA03-TT](#) [G2-DA06-TT](#) [3-1617776-2](#) [CTA2425](#) [LBA110S](#) [LBB110S](#) [LCA110LSTR](#) [LCB126S](#)
[WPPM-0626D](#) [WPPM-3526D](#) [WPPM-3588D](#) [X4IDC15D](#) [X4IDC5D](#) [X4ODC15](#) [X4ODC15A](#) [X4ODC24](#)