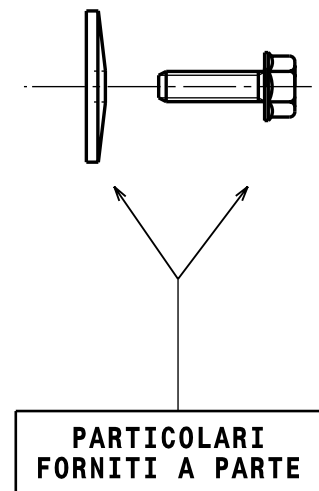
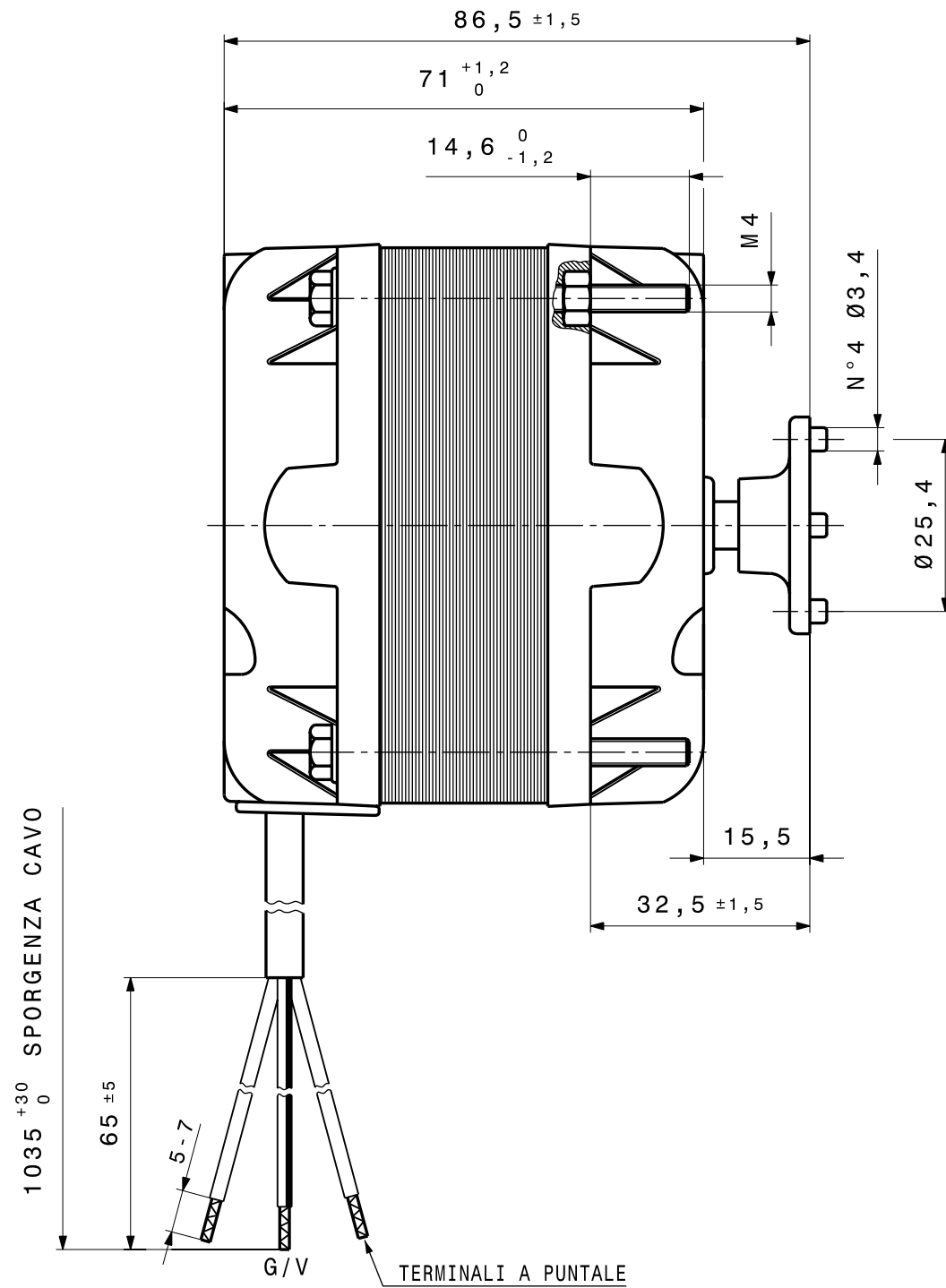
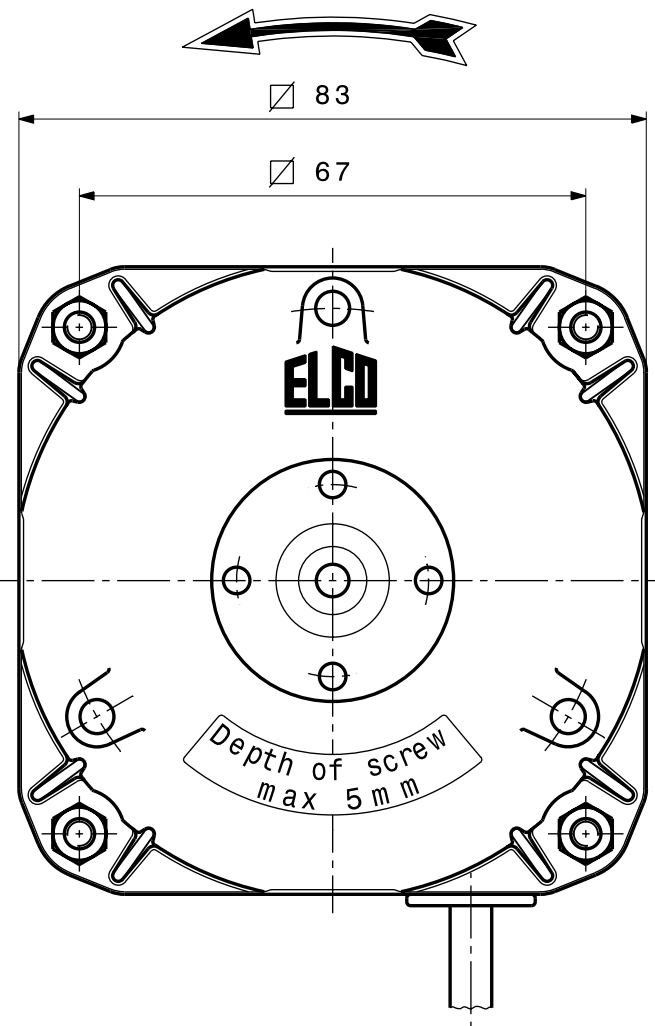


DISEGNO ESEGUITO CON
CAD
 VIETATA LA MODIFICA MANUALE

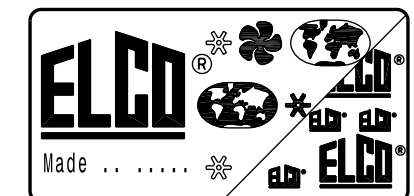
ROTAZIONE ANTIORARIA VISTA LATO ALBERO



COPERCHI IN ALLUMINIO

NOTE DI MONTAGGIO : NORM. EL.UN.0002
 CONTROLLO MECCANICO : NORM. EL.CM. 001
 TARGHETTATURA : NORM. EL.UN.0053
CONTR. ELETTR. PRESCRIZIONE: M.1441/1

VNT 16-25 /179 DATA
 230V ~ 50/60Hz
 16/65W 0,45A CL.B
 PROT.TERM. 1300/1550RPM



Ed.	Data	Descrizione	Firma esecutore	Visto
D	18-01-10	Updating due to VDE Certification (old 230/240V - new 230V)	R.M.T.09/0012 A.T.	S.Mapelli T.Sirtori
C	22-02-06	Aggiornato targhette, scritta su cop.ant. (era 'Made in Italy'), note e grafica.		Cazzaniga Sirtori
B	06-04-02	Aggiunto coper. ant. c/dado incassato; sostituito gr.indotto; rivisto note.		M.Apruzzese
A	07-04-01	Aggiornato sigla e dati di targa.		M.Grazioso

M O D I F I C H E

Per quote senza tolleranza normativa UNI EN 22768-mK



Firma Giuliani D.
 Data 07-07-00
 Visto
 Scala 1:1

Trattamento _____
 Materiale _____

Motore VNT 16-25 /179

230V ~ 50/60Hz

A NORME 'VDE'

Peso Kg _____
 N° Rif. EX.N968028

Edizione **D**

NET2T16PVN002

X-ON Electronics

Largest Supplier of Electrical and Electronic Components

Click to view similar products for [AC, DC & Servo Motors](#) category:

Click to view products by [Elco SpA](#) manufacturer:

Other Similar products are found below :

[R88M-G10030H-S2](#) [R88MK10030H](#) [M4E068-EC03-01](#) [79265119](#) [80510503](#) [82830009](#) [R88M-K90010F-S2](#) [R88M-K40030T-B](#) [82304012](#)
[82662515](#) [82344659](#) [81021072](#) [82540001](#) [80547021](#) [82344209](#) [82334877](#) [63600-5861](#) [LCM0827A3038F](#) [LCM0830A1097F](#)
[LCM1027A2445F](#) [LCM0834A1195F](#) [LBM0825A3018F](#) [LCM061217950-L35](#) [LCM1030A3097F](#) [LD0832AA-0099F](#) [LCM1020A2945F](#)
[LCM0720A3134F](#) [LCM0408442015](#) [LCM0820A2908F](#) [LCM1234A3319F](#) [LCM1034A3811F](#) [LCM1027A3810F](#) [LBM0825A3204F](#)
[LCM04084521-B1](#) [LCM0720A3176F](#) [LBM1234B3462F](#) [LBM0625A3217F](#) [HBR12A0AC3061L](#) [NET2T16PVN002](#) [NET2T25PVN007](#)
[EFA20250VC0513L](#) [LVBLDCMTR](#) [M4Q045-EF01-75](#) [80805002](#) [82861018](#) [82862003](#) [82869014](#) [SM-S4303R](#) [FS90R](#) [KDE4213XF-360](#)
[\(HE\)](#)