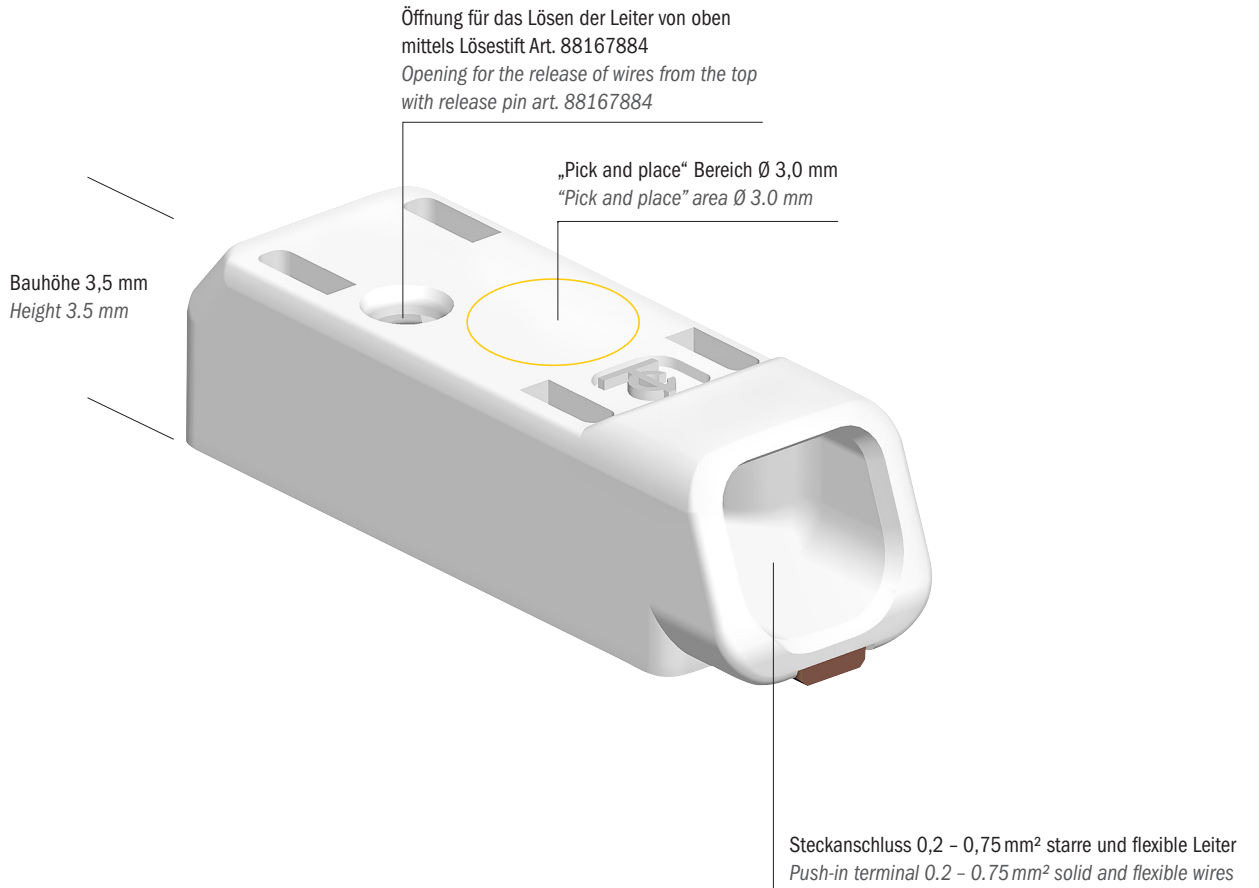
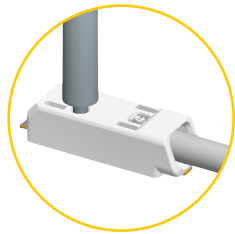


## MICROCON SMD

Printklemme mit Steckanschluss in SMD-Ausführung mit geringer Bauhöhe  
 PCB connector with push-in terminal SMD with lowest height



Lösemöglichkeit mit Lösestift Art. Nr. 88167884 oder 0,5 mm² Draht  
 Detachable with release pin art. no. 88167884 or 0.5 mm² wire



MICROCON SMD  
 Video auf YouTube  
 Video on YouTube

### MICROCON SMD: Alle Vorteile auf einen Blick



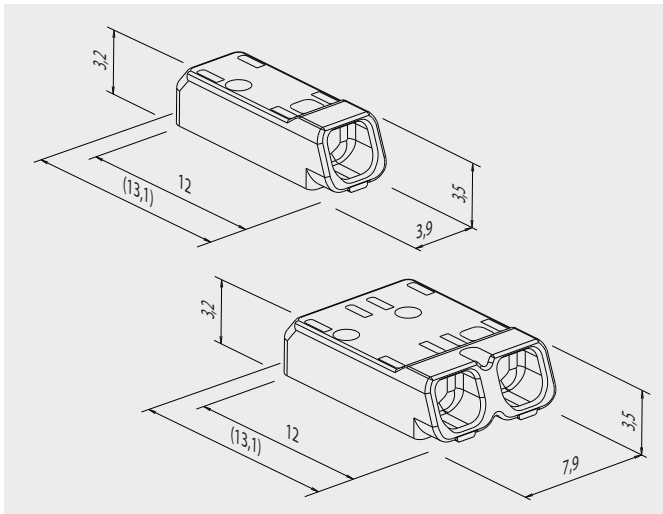
- Klemmbereich 0,2 – 0,75 mm<sup>2</sup>
- Für starre und flexible Leiter
- Leiter mittels Stift oder durch Drehen und Ziehen lösbar
- Für manuelle und automatische Verdrahtung
- Bauhöhe 3,5 mm
- Lieferung in gegurteter Ausführung für automatische Bestückung

### MICROCON SMD: All advantages at a glance



- Clamping range 0.2 – 0.75 mm<sup>2</sup>
- For solid and flexible wires
- Wires easily detachable with release pin or by twisting and pulling
- For manual and automatic wiring
- Height 3.5 mm
- Tape-on-reel packaging

## MICROCON SMD



	Technische Daten	
Nennspannung nach EN 60598-1	1POL	600 V
	2POL	320 V
Nennstrom	6 A	
Klemmbereich	0,2 - 0,75 mm <sup>2</sup> starre und flexible Leiter	
Abisolierlänge	8 - 9 mm	
Obere Grenztemperatur (ULT)	150 °C	
Untere Grenztemperatur (LLT)	-40 °C	
Max. Umgebungstemperatur	T105	
Bewegungsstoßspannung (U <sub>imp</sub> )	4 kV	

	IEC Ratings		UL Ratings	
Nominal voltage according to EN 60598-1	1POL	600 V	600 V	600 V
	2POL	320 V	320 V	320 V
Nominal current	6 A		CU, AWG 20 - 18 (SOL/STR): 6 A	
Clamping range	0,2 - 0,75 mm <sup>2</sup> solid and flexible wires		CU, AWG 22 (SOL/STR): 5 A	
			CU, AWG 24 (SOL/STR): 4 A	
Wire stripping length	8 - 9 mm			
Upper limit temperature (ULT)	150 °C			
Lower limit temperature (LLT)	-40 °C			
Max. ambient temperature	T105			
Impulse withstand voltage (U <sub>imp</sub> )	4 kV			

\* Kriech- und Luftstrecken sind durch den Einbau sicherzustellen.

\* Creepage and clearance distances have to be maintained in the mounting process.

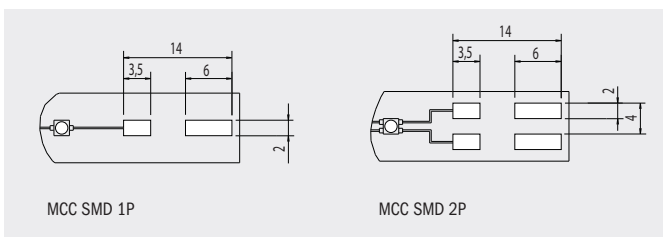


Zubehör: Seite 56 - 59 | Accessories: Page 56 - 59

Weitere technische Daten ab Seite 99 | Further technical data from page 99 onwards

MICROCON SMD	Polzahl Number of poles	Art. Nummer Art. number	VPE Rolle / Stk. Coil packing / pcs.	VPE Karton / Rollen Box packing / coils	Netto-Gewicht Stk. in g Net weight pc. in g	Kart. Type Box type
MICROCON SMD	1P	88167880	2000	10	0,3	Y
MICROCON SMD	2P	88167881	1500	10	0,5	Y
MICROCON SMD 1P (SINGLECOIL)	1P	88168037	2000	1	0,3	X
MICROCON SMD 2P (SINGLECOIL)	2P	88168038	1500	1	0,5	X

## Leiterplatten Lötbild | PCB-Layout



Prüfzeichen | Approvals   

## Typenschlüssel

MICROCON SMD Printklemme in SMD Ausführung

## Code index

MICROCON SMD PCB connector SMD

## X-ON Electronics

Largest Supplier of Electrical and Electronic Components

*Click to view similar products for [Headers & Wire Housings](#) category:*

*Click to view products by [Electro manufacturer](#):*

Other Similar products are found below :

[95000-104TRLF](#) [10135584-644402LF](#) [DF62W-EP2022PCA](#) [95000-106TRLF](#) [DF62W-2022SCA](#) [DF62W-EP2022PC](#) [2203348](#) [DF62W-2022SC](#) [1084018](#) [1029039](#) [1084017](#) [802-10-012-10-002000](#) [1112640](#) [1112639](#) [000-34000](#) [0009482033](#) [0009507031](#) [57102-S06-03LF](#) [57202-S52-04LF](#) [PCN6-15S-2.5E](#) [0039019024](#) [58102-G61-06LF](#) [582553-1](#) [0009485154](#) [0009508121](#) [0022285053](#) [0050291907](#) [018731A](#) [LY20-4P-DT1-P1E-BR](#) [02.125.8002.8](#) [60101931](#) [60598-1 \(Cut Strip\)](#) [M1625-3R/100](#) [61062-3](#) [61082-181009](#) [636-1427](#) [638009-1](#) [641938-9](#) [641991-4](#) [644168-1](#) [647662-1](#) [65039-019ELF](#) [65817-002LF](#) [65817-015LF](#) [65863-015LF](#) [66207-023LF](#) [67016-026LF](#) [67046-001LF](#) [67095-007LF](#) [67230-005LF](#)