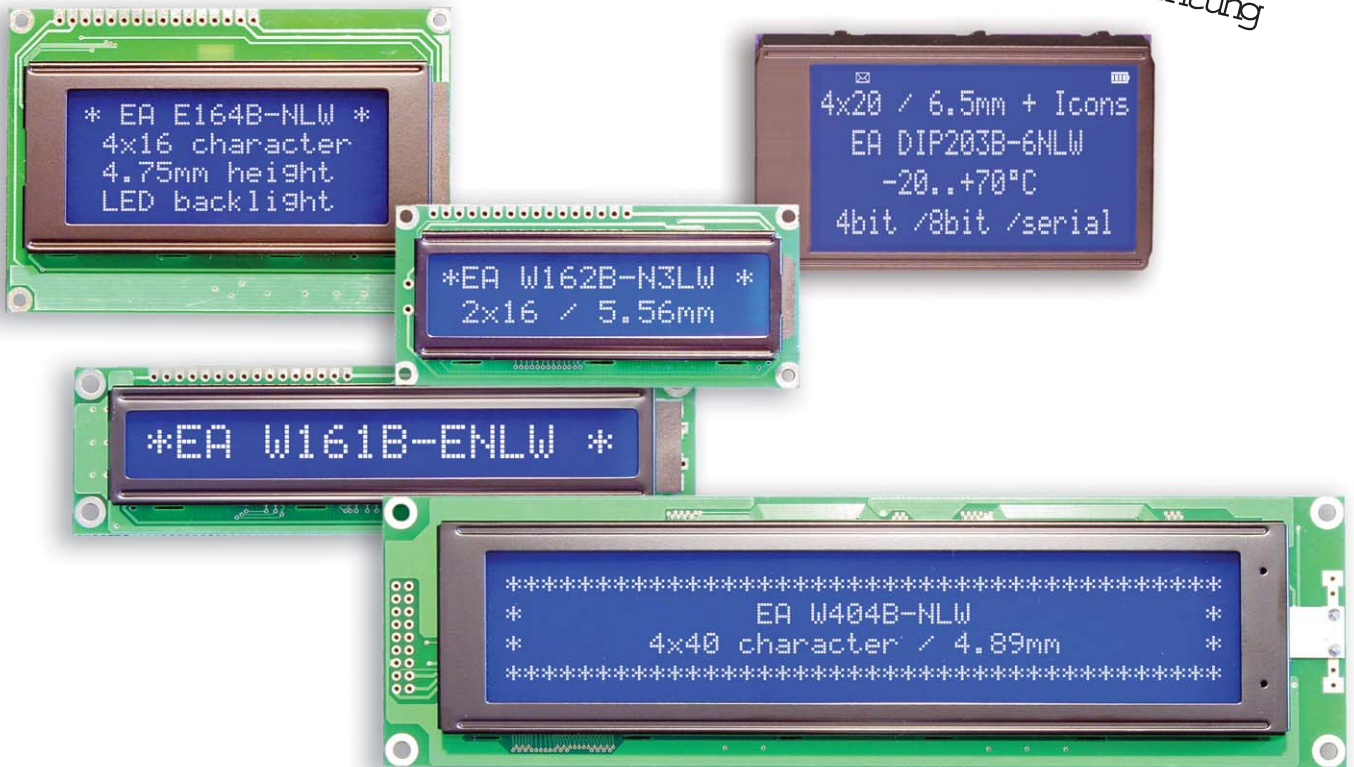


# BLUELINE

Stand 7.2021

## DOTMATRIX DISPLAYS 1x16 .. 4x40

nur 15..100mA  
für LED-Beleuchtung



### TECHNISCHE DATEN

- \* SUPERTWIST BLAU NEGATIV
- \* MIT WEISSER LED-BELEUCHTUNG
- \* EXTREM STROMPAREND: LED-STROM AB 15mA (max. 75mA)
- \* ZEICHENHÖHE 4,75..12,7mm
- \* ALLE DISPLAYS MIT INTEGRIERTEM KONTROLLER
- \* ANSCHLUSS AN 8-BIT BUS (AUCH 4 BIT) BZW. RS-232 ÜBER INTERFACE
- \* ALPHA: ASCII-ZEICHENSATZ+SONDERZEICHEN+8 EIGENE ZEICHEN
- \* SPANNUNGSVERSORGUNG +5V
- \* BETRIEBSTEMPERATURBEREICH -20°C ... +70°C (EINZELNE 0..+50°C)
- \* LAGERTEMPERATUR -30..+80°C (EINZELNE -20..+70°C)

### ZUBEHÖR

- \* FRONTRAHMEN M. ENTSPIEGELTER SCHEIBE: SERIE EA 017-xxUKE
- \* RS-232 ODER RS-422 INTERFACE EA 9707-V24S



**PINBELEGUNGEN**

Pinbelegung 1x16..4x20/2x40 Zeichen			
Pin	Symbol	Pegel	Beschreibung
1	VSS	L	Versorgung 0V, GND
2	VDD	H	Versorgung +5V
3	VEE	-	Displayspannung 0..0,5V
4	RS	H/L	Register Select
5	RW	H/L	H: Read / L: Write
6	E	H	Enable
7	D0	H/L	Datenleitung 0 (LSB)
8	D1	H/L	Datenleitung 1
9	D2	H/L	Datenleitung 2
10	D3	H/L	Datenleitung 3
11	D4	H/L	Datenleitung 4
12	D5	H/L	Datenleitung 5
13	D6	H/L	Datenleitung 6
14	D7	H/L	Datenleitung 7 (MSB)
15	LED +	-	LED-Versorgung Plus /Vorwiderstand!
16	LED -	-	LED-Versorgung Minus

*Hinweis zu Pin 15/16 (17/18):  
Über diese Pins wird die LED-  
Beleuchtung gespeist. Für den  
Betrieb ist unbedingt eine  
Stromquelle oder ein externer  
Vorwiderstand erforderlich! Den  
Wert für den maximalen Strom  
entnehmen Sie bitte dem Hinweis  
bei der entsprechenden  
Maßzeichnung. Um eine optimale  
Lebensdauer zu erreichen  
empfehlen wir ein Derating bei bei  
einem dauerhaften Betrieb bei  
Temperaturen oberhalb von  
+25°C. Die Flußspannung der  
LED-Beleuchtung beträgt  
zwischen 3,0V und 3,6V.*

Pinbelegung EA W404B-NLW / 4x40 Zeichen			
Pin	Symbol	Pegel	Beschreibung
1	D7	H/L	Datenleitung 7 (MSB)
2	D6	H/L	Datenleitung 6
3	D5	H/L	Datenleitung 5
4	D4	H/L	Datenleitung 4
5	D3	H/L	Datenleitung 3
6	D2	H/L	Datenleitung 2
7	D1	H/L	Datenleitung 1
8	D0	H/L	Datenleitung 0 (LSB)
9	E1	H	Enable Zeile 1+2
10	R/W	H/L	H: Read / L: Write
11	RS	H/L	Register Select
12	VEE	-	Displayspannung typ. +0,2V
13	VSS	L	Versorgung 0V, GND
14	VDD	H	Versorgung +5V
15	E2	H	Enable Zeile 3+4
16	NC	-	frei
17	LED +	-	LED-Versorgung Plus /Vorwiderstand
18	LED -	-	LED-Versorgung Minus

**ZEICHENSATZ**

Lower 4 bit	Upper 4 bit	0000 (\$0x)	0010 (\$2x)	0011 (\$3x)	0100 (\$4x)	0101 (\$5x)	0110 (\$6x)	0111 (\$7x)	1010 (\$Ax)	1011 (\$Bx)	1100 (\$Cx)	1101 (\$Dx)	1110 (\$Ex)	1111 (\$Fx)
xxxx0000 (\$x0)	CG RAM (0)		0	@	P	`	F		-	9	E	0	p	
xxxx0001 (\$x1)	(1)	!	1	A	Q	a	q		u	7	f	4	ä	q
xxxx0010 (\$x2)	(2)	"	2	B	R	b	r		r	i	u	x	ß	ö
xxxx0011 (\$x3)	(3)	#	3	C	S	c	s		j	w	t	e	é	ø
xxxx0100 (\$x4)	(4)	\$	4	D	T	d	t		\	I	t	p	µ	ø
xxxx0101 (\$x5)	(5)	%	5	E	U	e	u		.	o	n	u	ö	ü
xxxx0110 (\$x6)	(6)	&	6	F	V	f	v		7	o	n	i	o	z
xxxx0111 (\$x7)	(7)	'	7	G	W	g	w		7	o	n	u	g	π
xxxx1000 (\$x8)	CG RAM (0)	(	8	H	X	h	x		i	o	n	u	r	z
xxxx1001 (\$x9)	(1)	)	9	I	Y	i	y		o	n	u	l	'	y
xxxx1010 (\$xA)	(2)	*	:	J	Z	j	z		e	o	n	l	j	z
xxxx1011 (\$xB)	(3)	+	;	K	[	k	[		o	n	u	l	o	z
xxxx1100 (\$xC)	(4)	,	<	L	¥	l	l		o	n	u	l	o	z
xxxx1101 (\$xD)	(5)	-	=	M	]	m	]		u	z	o	o	o	z
xxxx1110 (\$xE)	(6)	_	>	N	^	n	^		o	z	o	o	o	z
xxxx1111 (\$xF)	(7)	/	?	O	_	o	o		u	z	o	o	o	z



**PROGRAMMIERUNG VON SELBSTDEFINIERTEN ZEICHEN**

Bei allen hier angebotenen Displays können zusätzlich zu den 192 im ROM fest einprogrammierten Zeichen bis zu 8 weitere frei definiert werden (ASCII Codes 0..7).

- Mit dem Kommando "CG RAM Address Set" wird der ASCII Code (Bit 3,4,5) und die entsprechende Pixelzeile (Bit 0,1,2) des Zeichens angewählt. Im Beispiel wird ein Zeichen mit dem Code \$00 definiert.
- Mit dem Befehl "Data Write" wird nun Pixelzeile für Pixelzeile das Zeichen in das CG RAM geschrieben. Ein Zeichen benötigt 8 Schreiboperationen, wobei die 8. Zeile der Cursorzeile entspricht.
- Das neu definierte Zeichen wird genauso behandelt wie ein "normales" ASCII Zeichen (Verwendung: "DD RAM Address Set", "Data Write").

Adresse im CG RAM setzen		Daten des Zeichens						
Adresse		Hex						
7	6	5	4	3	2	1	0	Hex
			0	0	1	0	0	\$04
			0	0	1	0	0	\$04
			0	1	0	0	0	\$04
			0	1	1	0	0	\$04
0	1	0	0	0	1	0	1	\$15
			0	1	1	1	0	\$0E
			0	0	1	0	0	\$04
			0	0	0	0	0	\$00

**BEFEHLSSTZ DES HD44780**

Instruction	Code										Description	Execute Time (max.)	
	RS	R/W	DB 7	DB 6	DB 5	DB 4	DB 3	DB 2	DB 1	DB 0			
<b>Clear Display</b>	0	0	0	0	0	0	0	0	0	1	Clears all display and returns the cursor to the home position (Address 0).	1.64ms	
<b>Cursor At Home</b>	0	0	0	0	0	0	0	0	1	*	Returns the Cursor to the home position (Address 0). Also returns the display being shifted to the original position. DD RAM contents remain unchanged.	1.64ms	
<b>Entry Mode Set</b>	0	0	0	0	0	0	0	1	I/D	S	Sets the Cursor move direction and specifies or not to shift the display. These operation are performed during data write and read.	40µs	
<b>Display On/Off Control</b>	0	0	0	0	0	0	1	D	C	B	Sets ON/OFF of all display (D) cursor ON/OFF (C), and blink of cursor position character (B).	40µs	
<b>Cursor / Display Shift</b>	0	0	0	0	0	1	S/C	R/L	*	*	Moves the Cursor and shifts the display without changing DD RAM contents.	40µs	
<b>Function Set</b>	0	0	0	0	1	DL	N	F	*	*	Sets interface data length (DL) number of display lines (N) and character font (F).	40µs	
<b>CG RAM Address Set</b>	0	0	0	1	ACG							Sets the CG RAM address. CG RAM data is sent and received after this setting.	40µs
<b>DD RAM Address Set</b>	0	0	1	ADD							Sets the DD RAM address. DD RAM data is sent and received after this setting.	40µs	
<b>Busy Flag / Address Read</b>	0	1	BF	AC							Reads Busy flag (BF) indicating internal operation is being performed and reads address counter contents.	-	
<b>CG RAM / DD RAM Data write</b>	1	0	Write Data							Writes data into DD RAM or CG RAM		40µs	
<b>CG RAM / DD RAM Data Read</b>	1	1	Read Data							Reads data from DD RAM or CG RAM		40µs	

**Hinweis**  
Die in der Tabelle angegebenen Ausführungszeiten gelten nur bei Abfrage des Busy Flags; d.h. vor jedem Schreib- und Lesezugriff muß das Busy Flag BF auf 0 abgefragt werden. Wird das Busy Flag nicht abgefragt, so sind die Ausführungszeiten zum Teil wesentlich länger als angegeben. Im 4-Bit Mode ist die Busy-Abfrage vor jedem Bytezugriff notwendig.

**Zeichenerklärung:**

*I/D* 1: DD-RAM Adresse automatisch inkrementieren  
*S* 1: Display schieben nach Schreib-/Leseoperation  
*D* 1: Display ein  
*C* 1: Cursor wird angezeigt  
*B* 1: Zeichen an der Cursorstelle blinkt  
*S/C* 1: Display einmal schieben (abhängig von R/L)  
*R/L* 1: nach rechts schieben  
*DL* 1: Interface: 8-Bit Datenbus (DB0..7)  
*N* 1: zweizeiliges Display (auch 8+8)  
*F* 1: 5x10 Dot Display  
*BF* 1: Kontroller ist beschäftigt

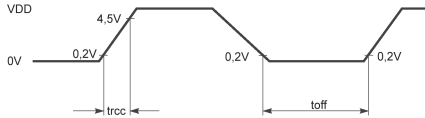
0: DD-RAM Adresse automatisch dekrementieren  
 0: Cursor bewegen nach Schreib-/Leseoperation  
 0: Display aus  
 0: Cursor wird nicht angezeigt  
 0: kein blinken  
 0: Cursor einmal schieben  
 0: nach links schieben  
 0: Interface: 4-Bit Datenbus (DB4..7)  
 0: einzeiliges Display  
 0: 5x7 Dot Display  
 0: Kontroller kann weitere Daten aufnehmen

**ZUORDNUNG DD-RAM ADRESSE ZU ZEICHENSTELLE IM DISPLAY**

Displaytyp	Anfangs - Endadresse (HEX)				Bemerkung
	1.Zeile	2.Zeile	3.Zeile	4.Zeile	
1x8	\$00-\$07				
1x16	\$00-\$0F				MUX 1:8
1x16(8+8)	\$00-\$07				MUX 1:16 (linke Hälfte) (rechte Hälfte)
	\$40-\$47				
1x20	\$00-\$13				
1x40	\$00-\$27				
2x8	\$00-\$07	\$40-\$47			
2x12	\$00-\$0B	\$40-\$4B			
2x16	\$00-\$0F	\$40-\$4F			
2x20	\$00-\$13	\$40-\$53			
2x24	\$00-\$17	\$40-\$57			
2x40	\$00-\$27	\$40-\$67			
4x16	\$00-\$0F	\$40-\$4F	\$10-\$1F	\$50-\$5F	Kontroller HD44780
	\$00-\$13	\$40-\$53	\$14-\$27	\$54-\$67	
4x20	\$00-\$13	\$20-\$33	\$40-\$53	\$60-\$73	Kontroller KS0073
	\$00-\$27	\$40-\$67	-	-	
4x40	-	-	\$00-\$27	\$40-\$67	1. Kontroller (Enable 1)
	-	-	-	-	2. Kontroller (Enable 2)

**POWER-ON-RESET**

The internal Power-On-Reset works only at following conditions:



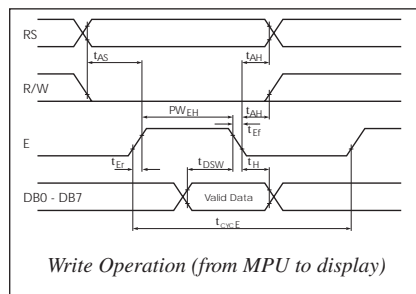
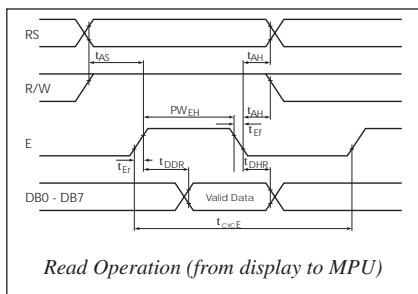
Item	Symbol	Standard Value			Unit
		min	typ	max	
Power Supply Rise Time	trcc	0,1	-	10	ms
Power Supply Off Time	toff	1	-	-	ms

Item	Symbol	Measuring Conditions	Standard Value			Unit
			min.	typ.	max.	
Enable Cycle Time	tCYCE	see Figs.1 and 2	1000	-	-	ns
Enable Pulse Width, High Level	PWEH	see Figs.1 and 2	450	-	-	ns
Enable Rise and Delay Time *)	tER, tEF	see Figs.1 and 2	-	-	25	ns
Address Setup Time, RS, R/W-E	tAS	see Figs.1 and 2	140	-	-	ns
Data Delay Time	tDDR	see Fig.2	-	-	320	ns
Data Setup Time	tDSW	see Fig.1	195	-	-	ns
Data Hold Time	tH	see Fig.1	10	-	-	ns
Data Hold Time	tDHR	see Fig.2	20	-	-	ns
Address Hold Time	tAH	see Figs.1 and 2	10	-	-	ns

\*) Important parameter!  
Use "74LS" or "74HC" gate

VCC=5,0V ±5%, Ta=25°C

Der Eingang E (Enable) steuert die Datenleitungen DB0 bis DB7. Bei E = H und R/W = 1 (d.h. µP liest Daten vom LCD-Modul) legt der LCD-Kontroller seine Information auf den Datenbus. Beim Schreiben vom µP zum LCD-Modul übernimmt der LCD-Kontroller die auf dem Datenbus anstehenden Daten mit der fallenden Flanke von E. Die Flankensteilheit des ENABLE-Signals (max. 25ns) ist besonders zu beachten: Flachbandleitungen können bereits bei einer Länge von 20cm die



Signale unzulässig stark verschleifen (abhängig von verwendeter Treiberschaltung, Umgebungsbedingungen, Kabelbelegung, etc.). Abhilfe ist (je nach Ursache) möglich durch:

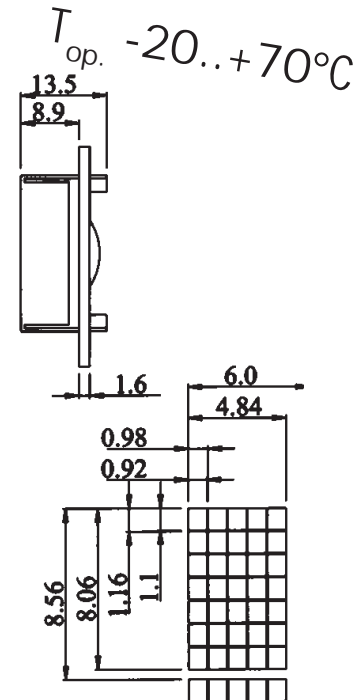
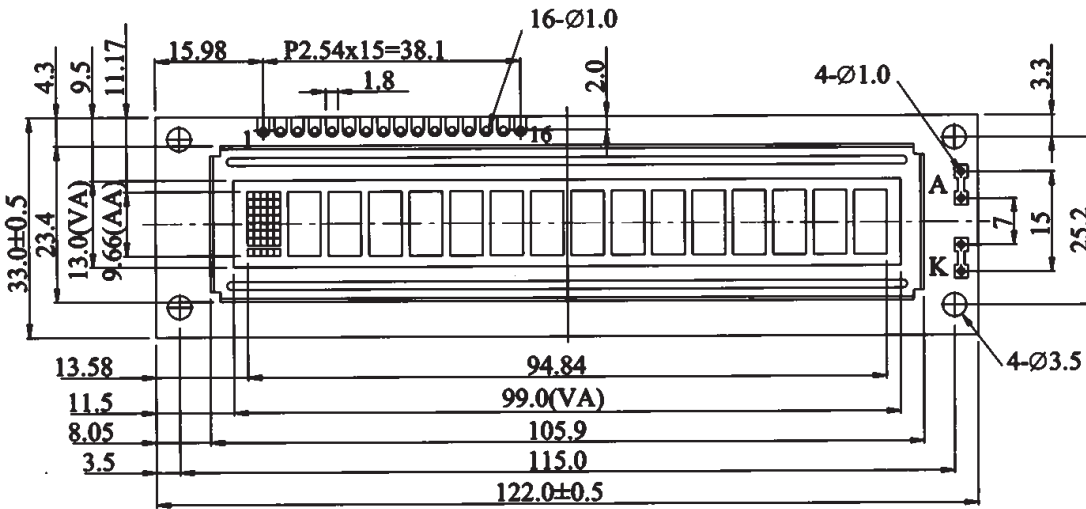
- "langsamere" Ansteuerung über Ports (bei zu kurzer HOLD-Zeit)
- Pull-Up Widerstand direkt am LCD-Modul
- andere Treiberschaltung, evtl. Stromübertragung
- Schmitt-Trigger-Empfänger zwischen Kabel und LCD-Modul
- kürzeste Leitungen (<10 cm), aktive Schirmung

INITIALISIERUNGSBEISPIEL FÜR DEN 4-BIT MODUS							
Befehl	RS	R/W	DB7	DB6	DB5	DB4	Bemerkung
Function Set	0	0	0	0	1	0	4-Bit Datenlänge einschalten (noch im 8-Bit Modus)
Function Set	0	0	0	0	0	0	4-Bit Datenlänge, 1-zeiliges Display, 5x7 Font
Display ON/OFF	0	0	0	0	0	0	Display ein, Cursor ein, Cursor blinken
Clear Display	0	0	0	0	0	0	Display löschen, Cursor auf 1. Spalte von 1. Zeile
Entry Mode Set	0	0	0	0	0	0	Cursor Auto-Increment

INITIALISIERUNGSBEISPIEL FÜR DEN 8-BIT MODUS											
Befehl	RS	R/W	DB7	DB6	DB5	DB4	DB3	DB2	DB1	DB0	Bemerkung
Function Set	0	0	0	0	1	1	0	0	0	0	8-Bit Datenlänge, 1-zeiliges Display, 5x7 Font
Display ON/OFF	0	0	0	0	0	0	1	1	1	1	Display ein, Cursor ein, Cursor blinken
Clear Display	0	0	0	0	0	0	0	0	0	1	Display löschen, Cursor auf 1. Spalte von 1. Zeile
Entry Mode Set	0	0	0	0	0	0	0	1	1	0	Cursor Auto-Increment

# EA W161B-ENLW

1x16 ZEICHEN 9,66mm



Kompatibilität mit EA E161-ENLW		
Tätigkeit	Werte	Anmerkung
Widerstand RA einlöten	RA = 56 Ohm	I <sub>LED</sub> = max. 30mA

LED-Strom max. 30mA@+25°C  
externer Vorwiderstand an Pin 15  
und 16 erforderlich  
VEE= typ. 4,5V@20°C

## BESTELLBEZEICHNUNG

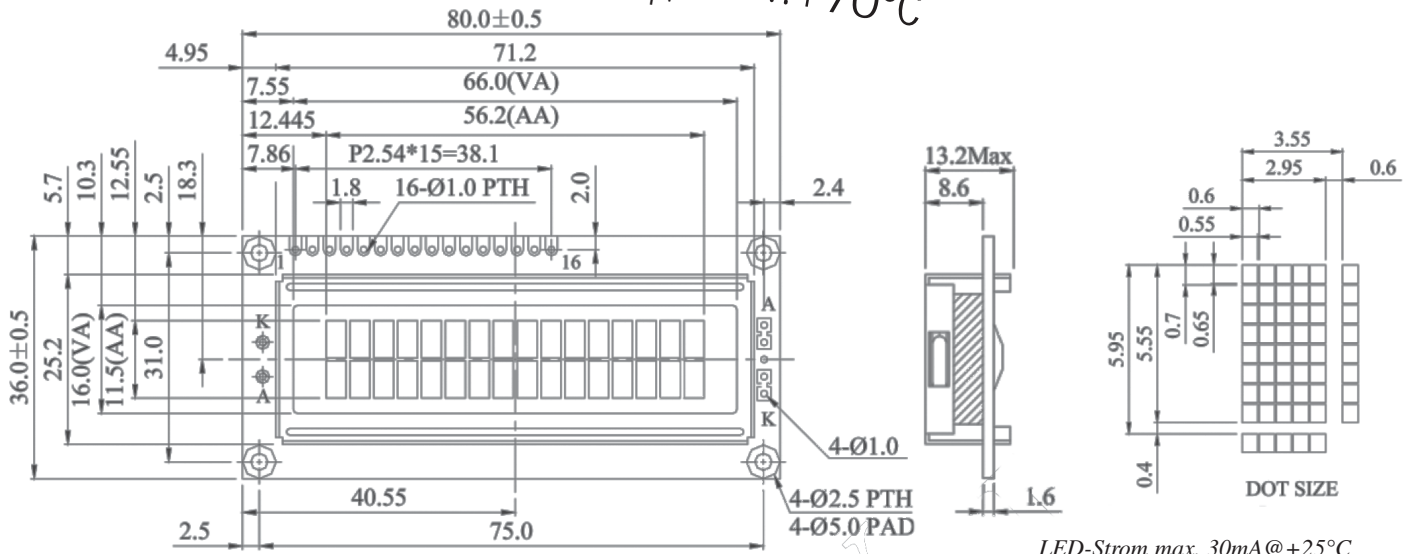
1x16 ZEICHEN, 9,66mm, BLAU/WEISS, LED-BELEUCHTUNG  
FRONTRAHMEN PASSEND DAZU (FENSTER 98,5x12,8mm)

**EA W161B-ENLW**  
**EA 017-6UKE**

# EA W162B-N3LW

2x16 ZEICHEN 5,56mm

$T_{op.} -20..+70^{\circ}C$



LED-Strom max. 30mA@+25°C  
externer Vorwiderstand an Pin 15  
und 16 erforderlich  
VEE= typ. 3,4V@+20°C

## BESTELLBEZEICHNUNG

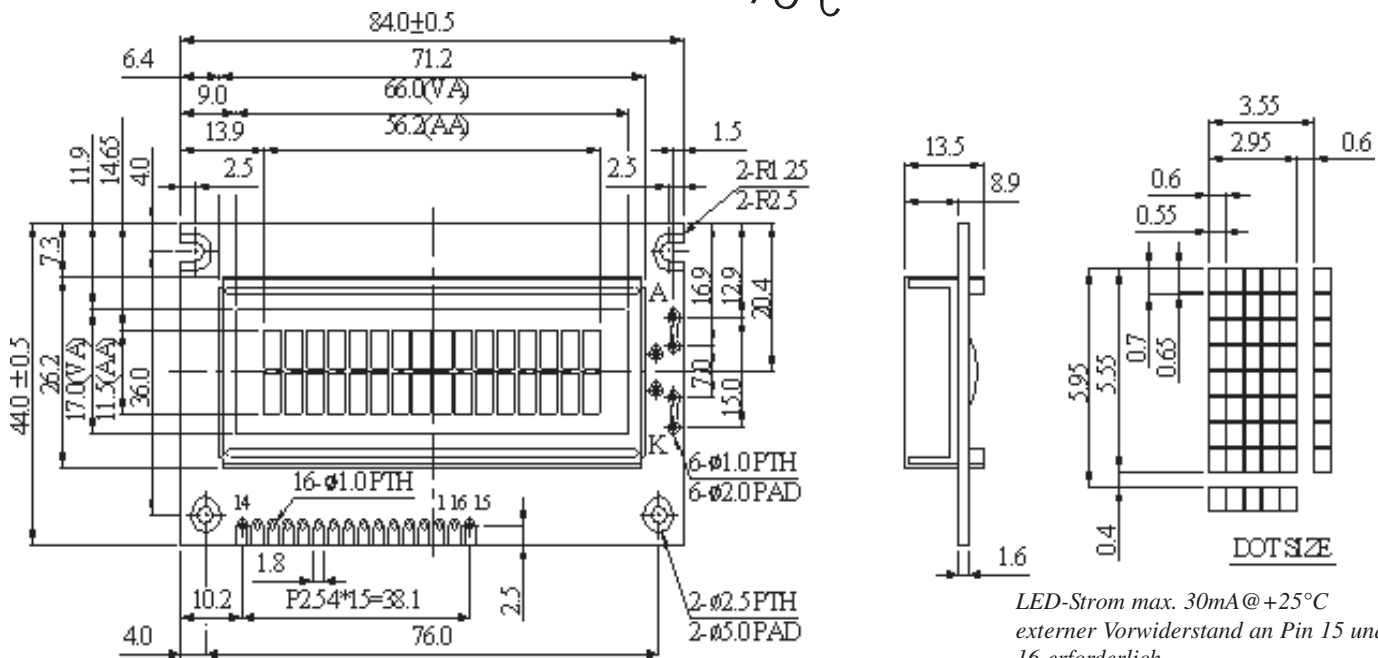
2x16 ZEICHEN, 5,56mm, BLAU/WEISS, LED-BELEUCHTUNG  
FRONTRAHMEN PASSEND DAZU (FENSTER 60,0x14,8mm)

**EA W162B-N3LW**  
**EA 017-2UKE**

# EA W162B-NLW

2x16 ZEICHEN 5,56mm

$T_{op.} -20..+70^{\circ}C$



LED-Strom max. 30mA@+25°C  
externer Vorwiderstand an Pin 15 und  
16 erforderlich  
VEE= typ. 3,7V@+20°C

## BESTELLBEZEICHNUNG

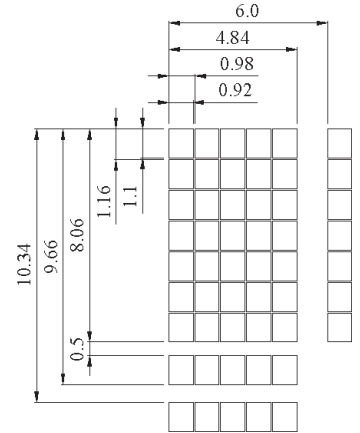
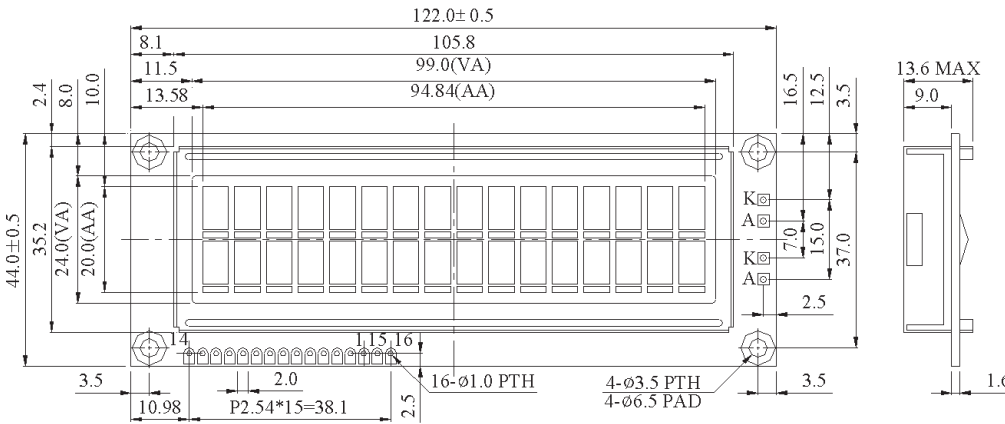
2x16 ZEICHEN, 5,56mm, BLAU/WEISS, LED-BELEUCHTUNG  
FRONTRAHMEN PASSEND DAZU (FENSTER 60,0x14,8mm)

**EA W162B-NLW**  
**EA 017-2UKE**

# EA W162B-BNLW

$T_{op.} -20..+70^{\circ}C$

2x16 ZEICHEN 9,66mm



Kompatibilität mit EA E162-BNLW		
Tätigkeit	Werte	Anmerkung
Widerstand J15 nach rechts	J2 = 0 Ohm	Pins 15 und 16 freimachen, int. Versorgung über VDD/VSS; Beleuchtung nicht abschaltbar
Widerstand J16 nach rechts	J1 = 0 Ohm	
Widerstand RA austauschen	RA = 33 Ohm	ILED= max. 45mA

LED-Strom max. 45mA@+25°C  
externer Vorwiderstand an Pin 15  
und 16 erforderlich  
VEE= typ. 4,4V@20°C

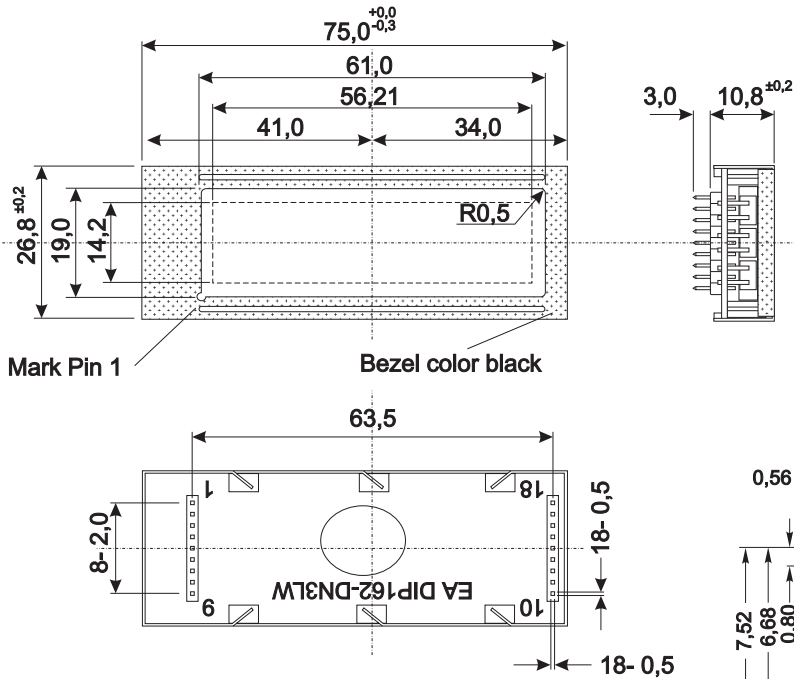
## BESTELLBEZEICHNUNG

2x16 ZEICHEN, 9,66mm, BLAU/WEISS, LED-BELEUCHTUNG  
FRONTRAHMEN PASSEND DAZU (FENSTER 97,4x22,4mm)

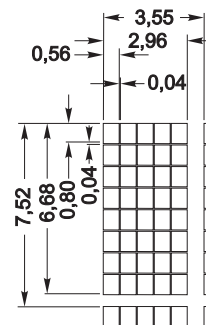
**EA W162B-BNLW**  
**EA 017-12UKE**

# EA DIP162-DN3LW

2x16 ZEICHEN 6,68mm



$T_{op.} -20..+70^{\circ}C$   
Temp.Comp. built-in



LED-Strom max. 45mA@+25°C  
externer Vorwiderstand an Pin 17  
und 18 erforderlich  
VEE= typ. 4,8V@+20°C

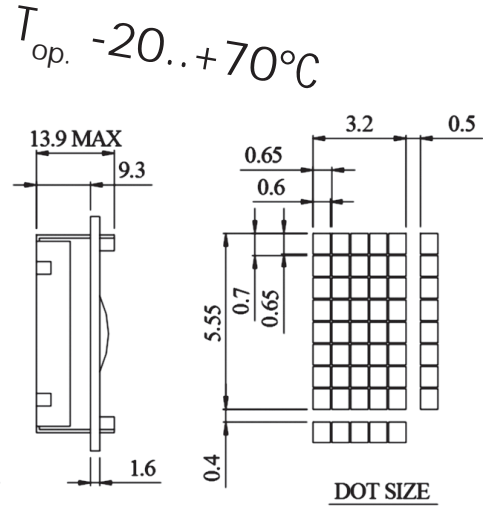
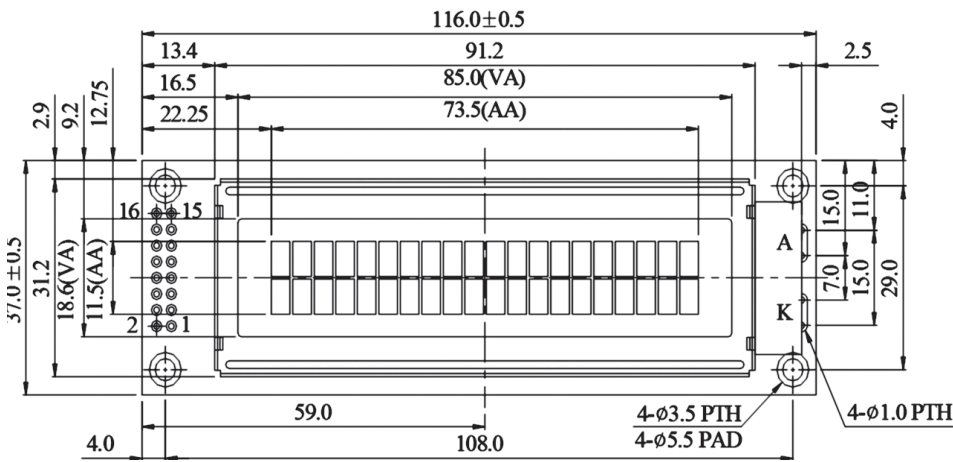
## BESTELLBEZEICHNUNG

2x16 ZEICHEN, 6,68mm, BLAU/WEISS  
FRONTRAHMEN PASSEND DAZU (FENSTER 60,0x14,8mm)

**EA DIP162-DN3LW**  
**EA 017-2UKE**

# EA W202B-NLW

2x20 ZEICHEN 5,55mm



LED-Strom max. 30mA@+25°C  
externer Vorwiderstand an Pin 15+  
und 16- erforderlich  
VEE= typ. 4,4V@+20°C

## BESTELLBEZEICHNUNG

2x20 ZEICHEN, 5,55mm, BLAU/WEISS, LED-BELEUCHTUNG  
FRONTRAHMEN PASSEND DAZU (FENSTER 81,5x17,2mm)

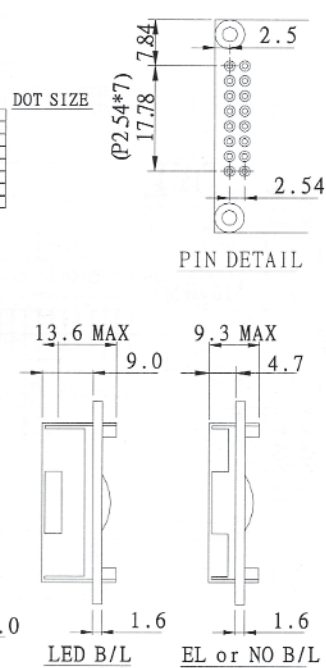
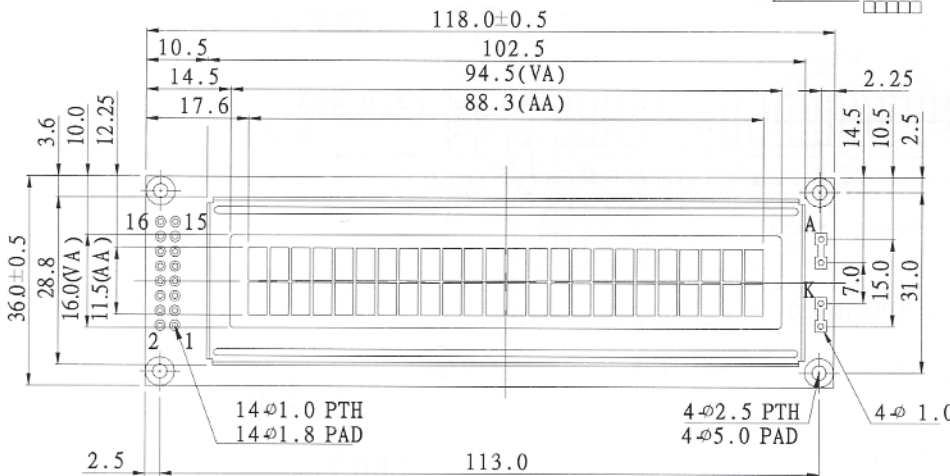
**EA W202B-NLW**  
**EA 017-7UKE**

# EA W242B-NLW

2x24 ZEICHEN 5,55mm

$T_{op.} -20..+70^{\circ}C$

Kompatibilität mit EA E242-NLW		
Tätigkeit	Werte	Anmerkung
J15 und J16 öffnen		Pins 15 und 16 freimachen
Widerstände J1 und J2 einlöten	J1 = 0 Ohm J2 = 0 Ohm	Versorgung über VDD/VSS
Widerstand RA einlöten	RA = 33 Ohm	ILED= typ. 40mA



LED-Strom max. 30mA@+25°C  
VEE= typ. 4,8V@+20°C

## BESTELLBEZEICHNUNG

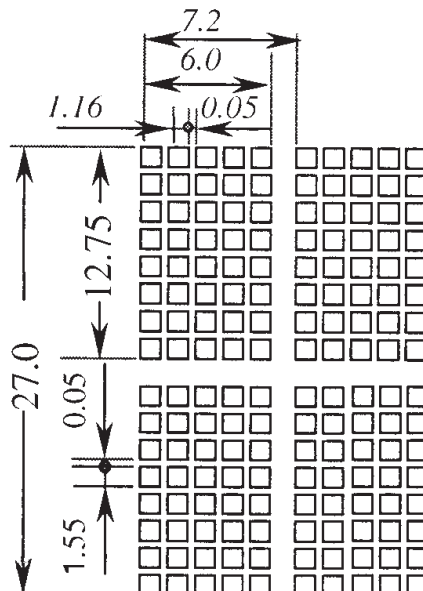
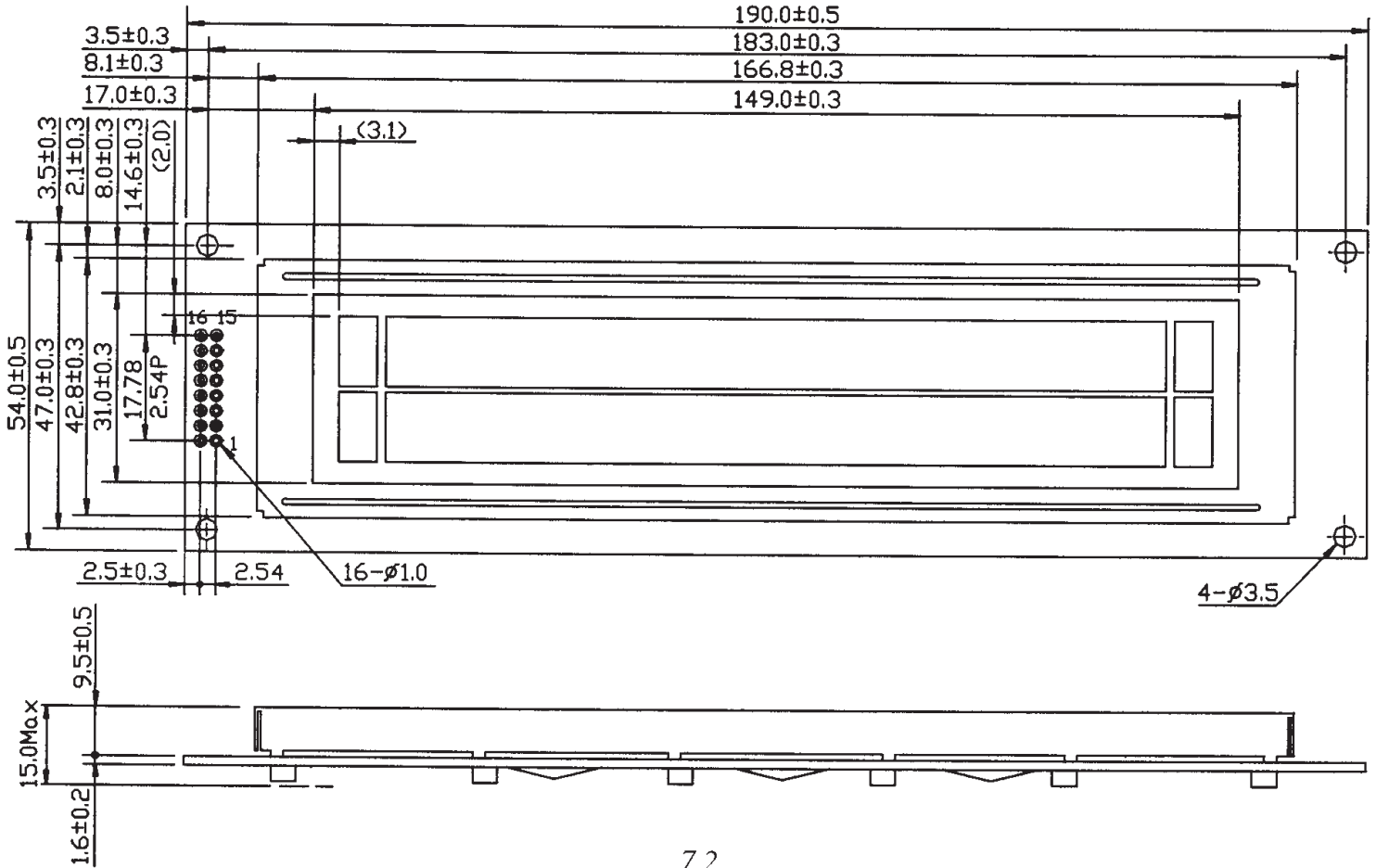
2x24ZEICHEN, 5,55mm, BLAU/WEISS, LED-BELEUCHTUNG  
FRONTRAHMEN PASSEND DAZU (FENSTER 92,0x14,8mm)

**EA W242B-NLW**  
**EA 017-14UKE**



# EA E202-CNLW

2x20 ZEICHEN 12,7mm  
Betriebstemperatur 0..+50°C



$T_{op.} 0..+50^{\circ}\text{C}$

LED-Strom max. 60mA@+25°C  
Pin 15+ und 16- direkt an 5V

## BESTELLBEZEICHNUNG

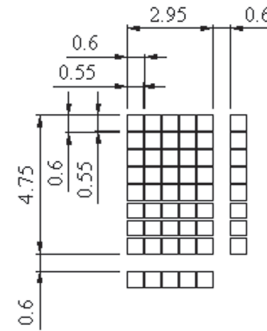
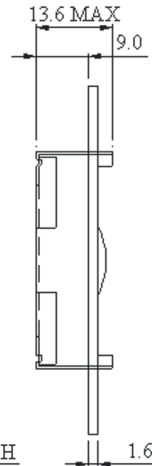
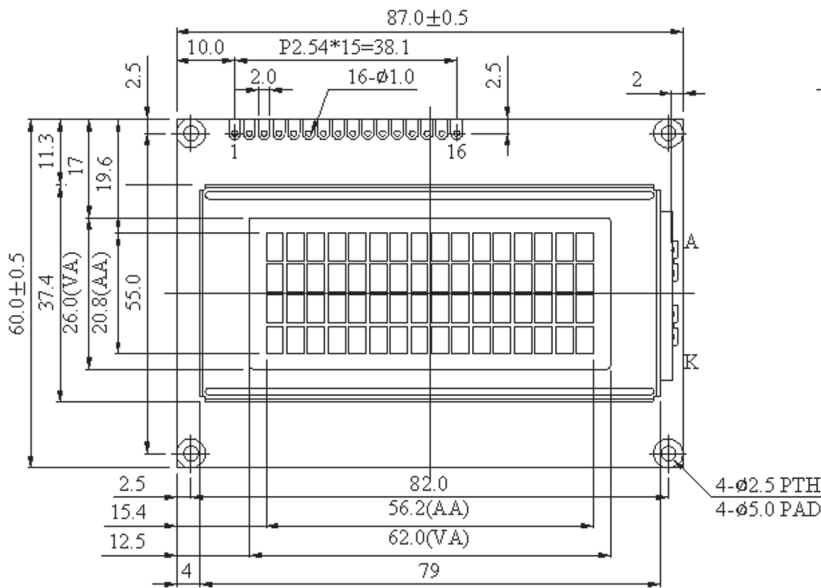
2x20 ZEICHEN, 12,7mm, BLAU/WEISS, LED-BELEUCHTUNG  
FRONTRAHMEN PASSEND DAZU (FENSTER 145,0x33,8mm)

**EA E202-CNLW**  
**EA 017-27KE**

# EA W164B-NLW

4x16 ZEICHEN 4,75mm

$T_{op.} -20..+70^{\circ}C$   
Temp.Comp. built-in



LED-Strom max. 45mA@+25°C  
externer Vorwiderstand an Pin 15+  
und 16- erforderlich  
VEE= typ. 4,5V@+20°C

## BESTELLBEZEICHNUNG

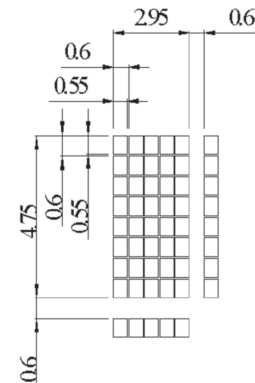
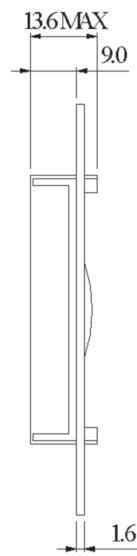
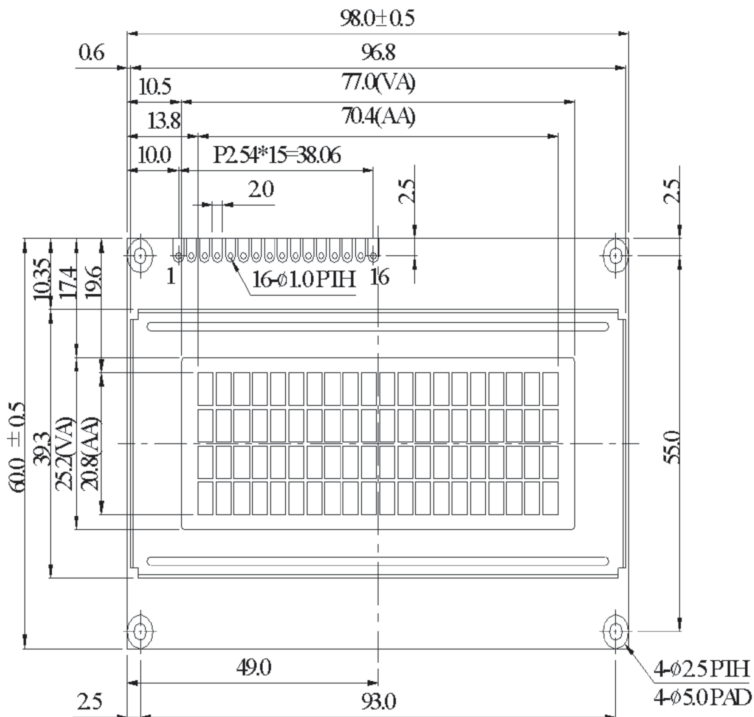
4x16 ZEICHEN, 4,75mm, BLAU/WEISS, LED-BELEUCHTUNG  
FRONTRAHMEN PASSEND DAZU (FENSTER 60,8x24,2mm)

**EA W164B-NLW**  
**EA 017-8UKE**

# EA W204B-NLW

4x20 ZEICHEN 4,75mm

$T_{op.} -20..+70^{\circ}C$



LED-Strom max. 45mA@+25°C  
externer Vorwiderstand an Pin 15  
und 16 erforderlich  
VEE= typ. 4,7V@+20°C

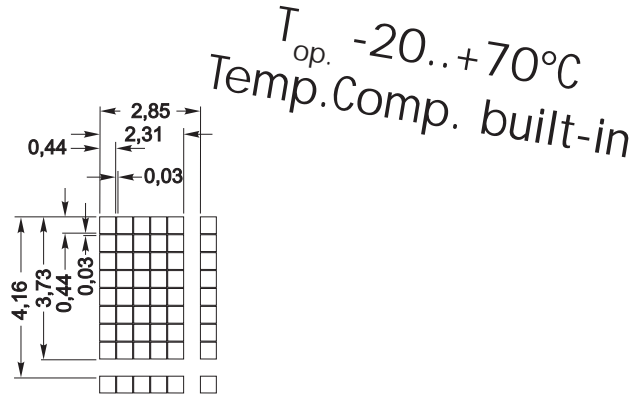
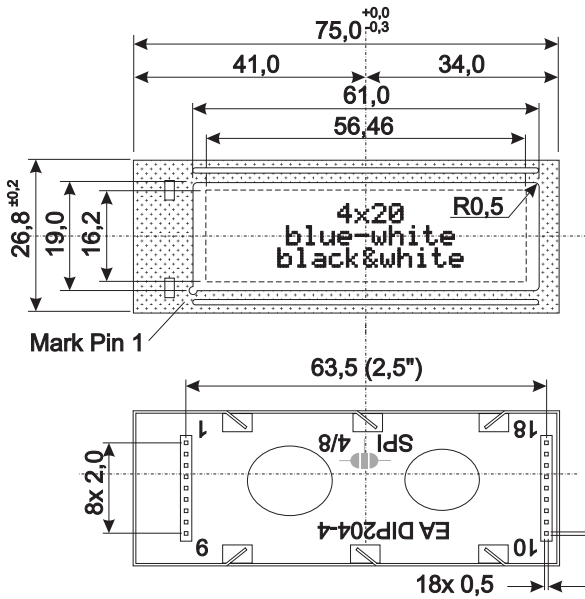
## BESTELLBEZEICHNUNG

4x20 ZEICHEN, 4,75mm, BLAU/WEISS, LED-BELEUCHTUNG  
FRONTRAHMEN PASSEND DAZU (FENSTER 75,0x24,2mm)

**EA W204B-NLW**  
**EA 017-9UKE**

# EA DIP203B-4NLW

4x20 ZEICHEN 3,75mm



SPI Mode	Parallel Mode (Factory Set)

LED-Strom max. 45mA@+25°C  
externer Vorwiderstand an Pin 17  
und 18 erforderlich

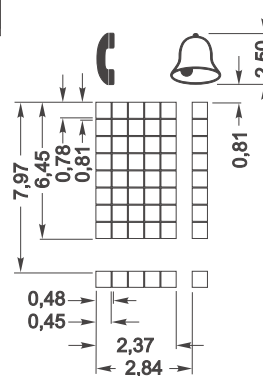
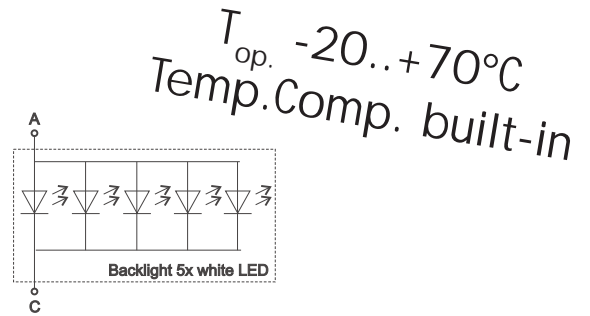
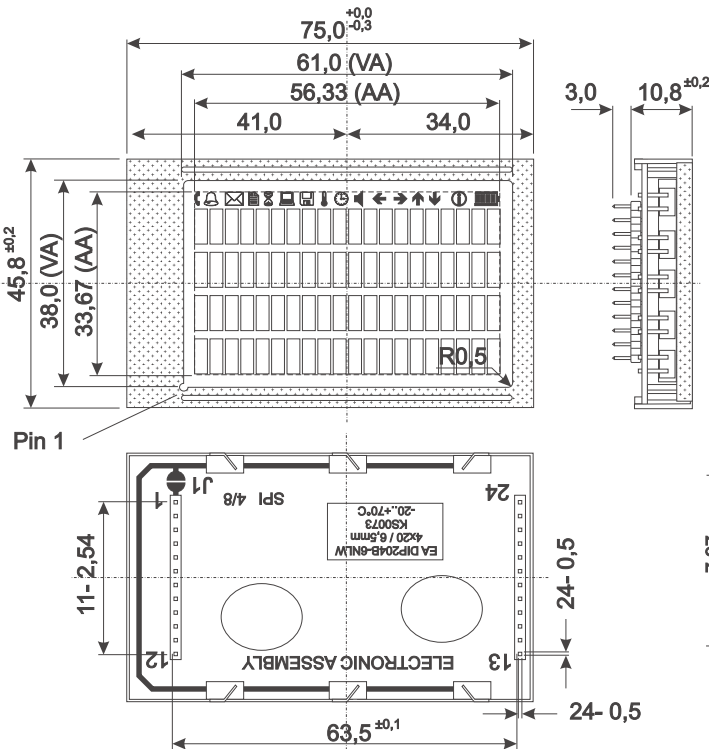
## BESTELLBEZEICHNUNG

4x20 ZEICHEN, 3,75mm, BLAU/WEISS

**EA DIP203B-4NLW**

# EA DIP203B-6NLW

4x20 ZEICHEN 6,45mm



LED-Strom max. 75mA@+25°C  
externer Vorwiderstand an Pin 23  
und 24 erforderlich

## BESTELLBEZEICHNUNG

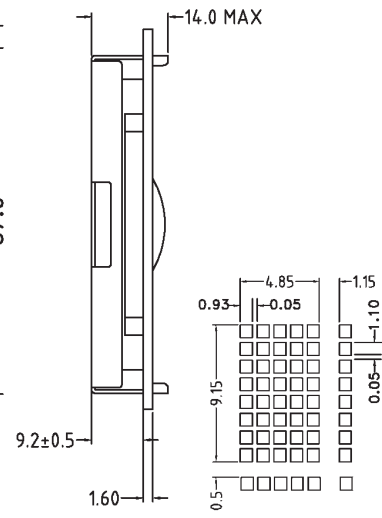
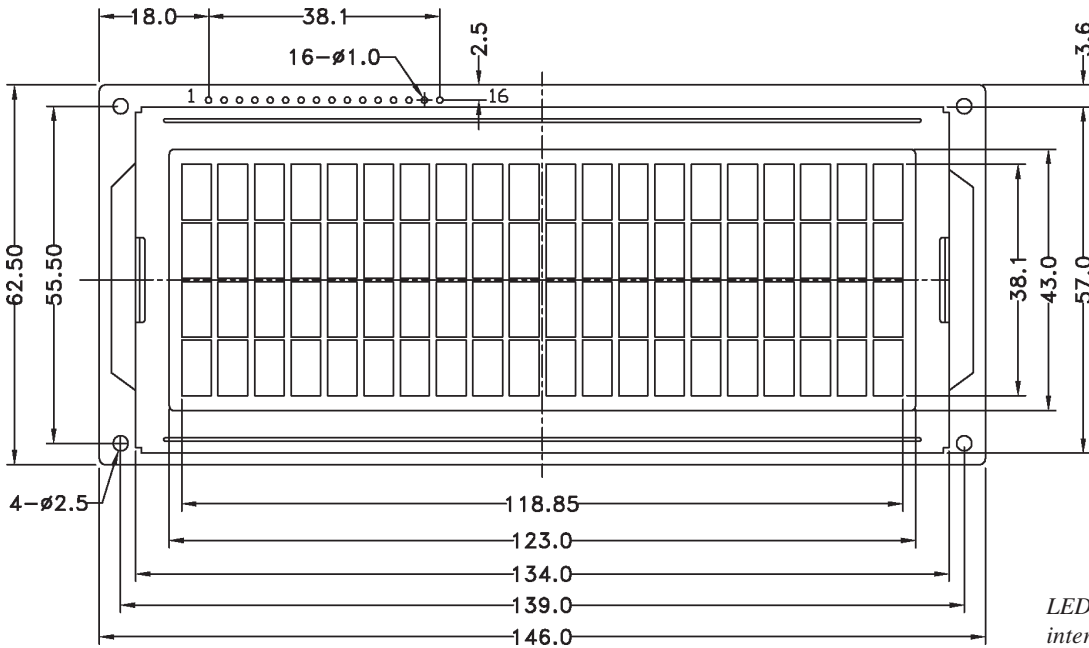
4x20 ZEICHEN, 6,45mm, BLAU/WEISS

**EA DIP203B-6NLW**

# EA T204B-BNLW

4x20 ZEICHEN 9,22mm

$T_{op.} 0..+50^{\circ}C$



LED-Strom typ. 60mA@+25°C  
interner LED-Vorwiderstand

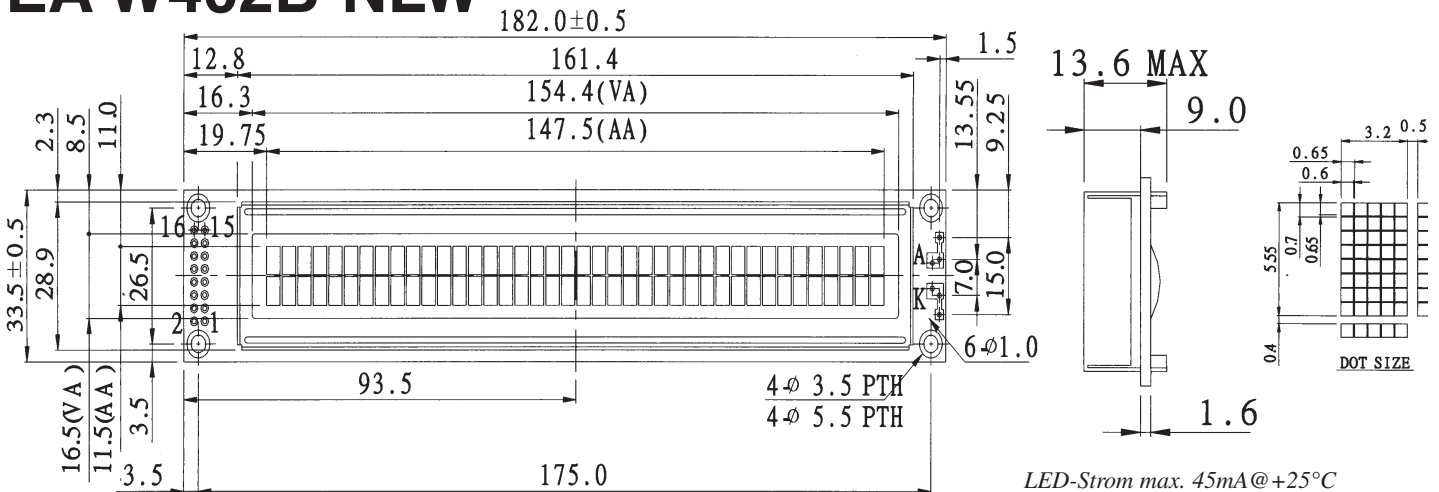
## BESTELLBEZEICHNUNG

4x20 ZEICHEN, 9,22mm, BLAU/WEISS, LED-BELEUCHTUNG  
FRONTRAHMEN PASSEND DAZU (FENSTER 121,0x41,5mm)

**EA T204B-BNLW**  
**EA 017-25KE**

# EA W402B-NLW

2x40 ZEICHEN 5,55mm



LED-Strom max. 45mA@+25°C  
RV<sub>LED</sub> extern erforderlich  
VEE= typ. 4,5V@+20°C

$T_{op.} -20..+70^{\circ}C$

Kompatibilität mit EA E402-NLW		
Tätigkeit	Werte	Anmerkung
J15 und J16 öffnen		Pins 15 und 16 freimachen
Widerstände J1 und J2 einlöten	J1 = 0 Ohm J2 = 0 Ohm	Versorgung über VDD/VSS
Widerstand RA einlöten	RA = 38 Ohm	I <sub>LED</sub> = max. 45mA

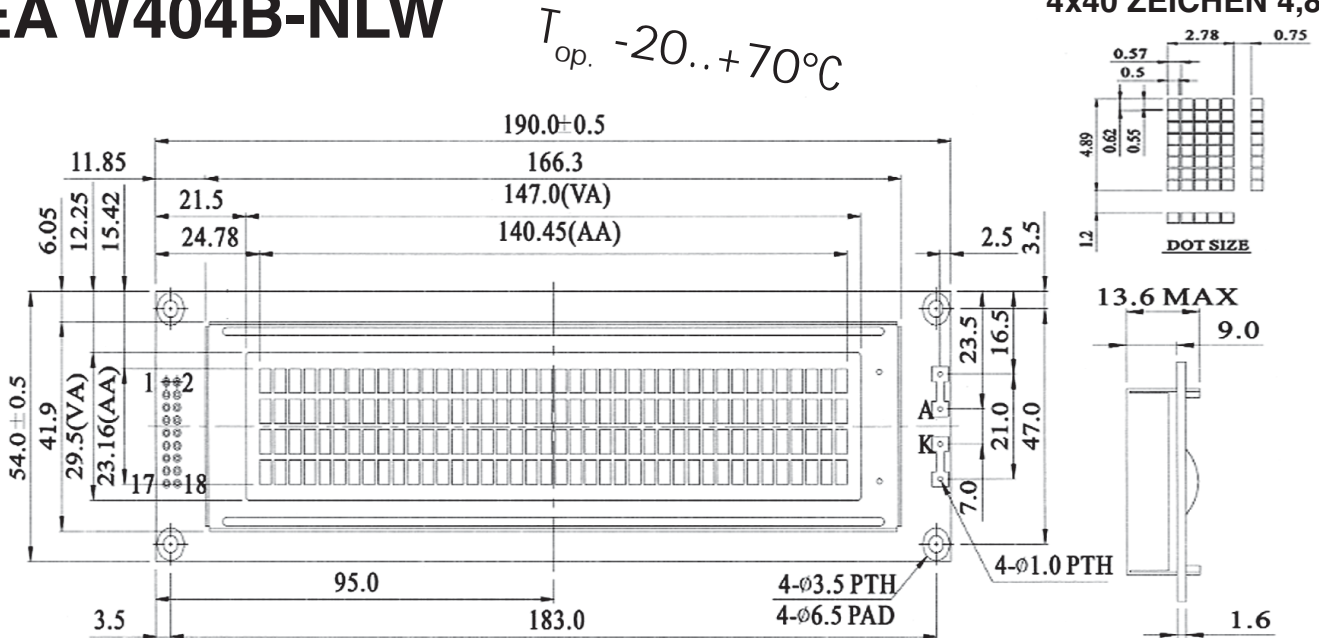
## BESTELLBEZEICHNUNG

2x40 ZEICHEN, 5,55mm, BLAU/WEISS, LED-BELEUCHTUNG  
FRONTRAHMEN PASSEND DAZU (FENSTER 153,0x14,8mm)

**EA W402B-NLW**  
**EA 017-4UKE**

# EA W404B-NLW

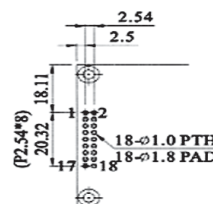
4x40 ZEICHEN 4,89mm



LED-Strom max. 75mA@+25°C  
RV<sub>LED</sub> extern erforderlich (über Pin 17+18)  
VEE= typ. 4,8V@+20°C

$T_{op.} -20..+70^{\circ}C$

Kompatibilität mit EA E404-NLW (Rev.G)		
Tätigkeit	Werte	Anmerkung
Widerstand von J18 auf J13 versetzen	J13 = 0 Ohm	Pins 17 und 18 freimachen, Versorgung der LED dann über VDD/VSS
Widerstand RA17 entfernen		
Widerstand RA14 bestücken	RA = 27 Ohm	I <sub>LED</sub> = max. 75mA



## BESTELLBEZEICHNUNG

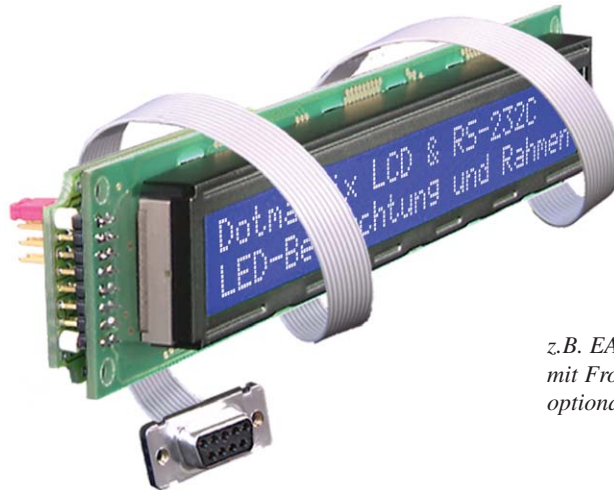
4x40 ZEICHEN, 4,89mm, BLAU/WEISS, LED-BELEUCHTUNG  
FRONTRAHMEN PASSEND DAZU (FENSTER 145,0x28,0mm)

**EA W404B-NLW**  
**EA 017-13UKE**

*This page is intentionally left blank.*

*This page is intentionally left blank.*

# BLUELINE DISPLAYS MIT RS-232 / RS-422



*z.B. EA SER402-NLW  
mit Frontrahmen und  
optionalem Kabel EA KV24-9B*

## TECHNISCHE DATEN

- \* VERSORGUNG +5V
- \* BAUDRATE PER JUMPER EINSTELLBAR: 300, 1200, 2400 ODER 9600 BAUD
- \* AUTOMAT. ZEILENVERWALTUNG, CR / LF / SCROLL / CURSOR POSITIONIEREN
- \* MEHRERE DISPLAYS AN EINER SCHNITTSTELLE ADRESSIERBAR
- \* LIEFERUNG INKL. FRONTRAHMEN MIT ENTSPIEGELTER SCHEIBE

## OPTIONEN

- \* DIP-SCHALTER STATT LÖTBRÜCKEN FÜR ADRESSE: **EA OPT-DIP6**
- \* RS-422 SCHNITTSTELLE STATT RS-232C (STANDARD): **EA OPT-RS422**

## ZUBEHÖR

- \* EA KV24-9B: KABEL MIT 9-POL. D-SUB STECKER (FEMALE)

## BESTELLBEZEICHNUNG

1x16 ZEICHEN, 9,66mm, RS-232  
 2x16 ZEICHEN, 5,56mm, RS-232  
 2x16 ZEICHEN, 5,56mm, RS-232  
 2x16 ZEICHEN, 9,66mm, RS-232  
 2x20 ZEICHEN, 5,55mm, RS-232  
 2x20 ZEICHEN, 12,7mm, RS-232  
 2x24 ZEICHEN, 5,55mm, RS-232  
 4x20 ZEICHEN, 4,75mm, RS-232  
 2x40 ZEICHEN, 5,55mm, RS-232  
 4x40 ZEICHEN, 4,89mm, RS-232

**EA SER161-ENLW**  
**EA SER162-N3LW**  
**EA SER162-NLW**  
**EA SER162-BNLW**  
**EA SER202-NLW**  
**EA SER202-CNLW**  
**EA SER242-NLW**  
**EA SER204-NLW**  
**EA SER402-NLW**  
**EA SER404-NLW**



## X-ON Electronics

Largest Supplier of Electrical and Electronic Components

*Click to view similar products for [LCD Character Display Modules & Accessories](#) category:*

*Click to view products by [ELECTRONIC ASSEMBLY](#) manufacturer:*

Other Similar products are found below :

[HG9Z-AC501](#) [HG9Z-SCI25B](#) [LCM-S01602DTRA-3](#) [HDM16216L-S-L30S](#) [HG9Z-XC213](#) [EA FL-10P](#) [MDLS-81809-LV-GLED4G](#) [MDLS-20265-LV-GLED4G](#) [NMTC-S16205DFYHSAY-22](#) [NHD-0420AZ-FSW-GBW-33V33-0](#) [CM1644-SGR1](#) [162A BC BW](#) [LCM-S02002DSM-Y](#) [162D BA BC](#) [HDM24216H-2-P9XS](#) [RC1602B-GHY-CSXD](#) [RC1602D-YHY-ESX](#) [RC2004A-BIW-ESX](#) [DEM 08171 SYH-LY](#) [DEM 08172 SYH-PY](#) [DEM16101SYH-LY](#) [DEM 16210 SGH](#) [DEM 16214 FGH-PW](#) [DEM16216SYH-LY](#) [DEM 16217 SYH-PY](#) [DEM 16221 SYH](#) [DEM 16221 SYH \(FFCF/TR\)/V](#) [DEM 16227 FGH-PW](#) [DEM 16227 SBH-PW-N](#) [DEM 16227 SYH-LY](#) [DEM 20231 SYH-PY-CYR22](#) [DEM 20232 SBH-PW-N](#) [DEM 20233 SYH-LY](#) [DEM 20485 SBH-PW-N](#) [DEM20485SY](#) [DEM 20485 SYH-LY-CYR22](#) [DEM 20488 SYH-PY](#) [DEM 24252 SYH-LY](#) [DEM 40271 SYH-LY-CYR22](#) [DEM 40491 SYH-LY](#) [EA 9907-DIP](#) [GLK12232A25SMUSBWBVSE](#) [GLK12232A25SMUSBGWVSE](#) [DEM 20487 SYH-LY-CYR22](#) [DEM 16215 SBH-PW-N](#) [LCM-H12864GSF/H-Y](#) [GLK19264A-7T-1U-USB-TCI](#) [RC1602A-GHW-CSX](#) [RC2001A-YHY-CSX](#) [DEM 08171 FGH-PW](#)