

## Dźwignie nastawne

Rękojeść odlew z cynku/korpus stal nierdzewna

### SPECYFIKACJA

Rękojeść  
Odlew z cynku

Powierzchnia pokryta żywicą epoksydową  
Kolor czarny RAL 9005, wykończony na mat **SW**  
Kolor pomarańczowy RAL 2004, wykończony na mat **OS**

#### Wersja z gwintem wewnętrznym

Korpus z gwintem wewnętrznym oraz śruba łącząca  
Stal nierdzewna AISI 303

#### Wersja z trzpieniem gwintowanym

Korpus z trzpieniem gwintowanym oraz śruba łącząca  
Stal nierdzewna AISI 303



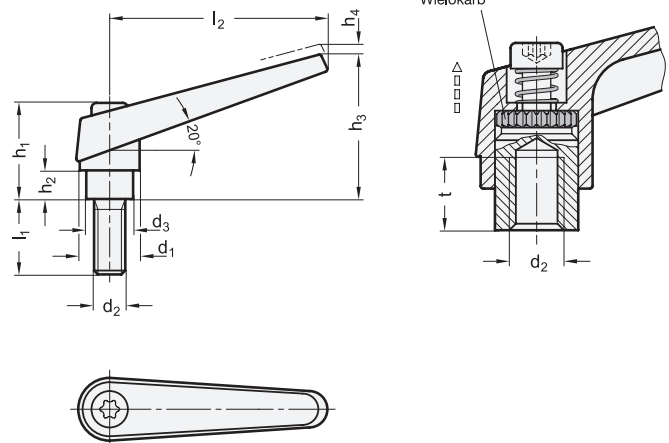
### INFORMACJE

Dźwignie nastawne GN 101.1 są idealnym rozwiązaniem w zastosowaniach, w których elementy muszą być zablokowane w ograniczonej przestrzeni lub w żądanej pozycji. Korpus jest połączony z rękojeścią za pomocą wielokarbu.

Przy podniesieniu rękojeści następuje wyzębienie sprzęgła w mechanizmie wewnętrznym, co pozwala na przekręcenie rękojeści do żądanej pozycji. Po puszczeniu, dzięki sprężynie powrotnej, mechanizm automatycznie sprzęga zęby.

### DANE TECHNICZNE

- Właściwości stali nierdzewnej (patrz strona A26)



\* Uzupełnić oznaczenie dźwigni o kolor rękojeści (SW lub OS)



### GN 101.1-z gwintem wewnętrznym

STAINLESS STEEL


| Oznaczenie        | d1 | d2   | d3   | h1   | h2  | h3 ≈ | h4  | l2  | t min. | ⚖   |
|-------------------|----|------|------|------|-----|------|-----|-----|--------|-----|
| GN 101.1-14-M5-*  | 14 | M 5  | 10   | 25   | 4.5 | 35   | 3.5 | 45  | 9      | 36  |
| GN 101.1-14-M6-*  | 14 | M 6  | 10   | 25   | 4.5 | 35   | 3.5 | 45  | 9      | 36  |
| GN 101.1-18-M6-*  | 18 | M 6  | 13.5 | 31   | 6.5 | 45   | 4   | 62  | 11     | 71  |
| GN 101.1-18-M8-*  | 18 | M 8  | 13.5 | 31   | 6.5 | 45   | 4   | 62  | 11     | 60  |
| GN 101.1-22-M8-*  | 22 | M 8  | 16   | 36   | 8   | 52   | 4   | 74  | 14     | 116 |
| GN 101.1-22-M10-* | 22 | M 10 | 16   | 36   | 8   | 52   | 4   | 74  | 14     | 116 |
| GN 101.1-25-M10-* | 25 | M 10 | 19   | 43   | 11  | 63   | 4   | 89  | 17     | 174 |
| GN 101.1-25-M12-* | 25 | M 12 | 19   | 43   | 11  | 63   | 4   | 89  | 17     | 168 |
| GN 101.1-30-M12-* | 30 | M 12 | 23   | 50.5 | 12  | 76   | 5   | 108 | 22     | 290 |
| GN 101.1-30-M16-* | 30 | M 16 | 23   | 50.5 | 12  | 76   | 5   | 108 | 22     | 273 |

\* Uzupełnić oznaczenie dźwigni o kolor rękojści (SW lub OS)

|         |    |         |    |
|---------|----|---------|----|
|         | SW |         | OS |
| RAL9005 |    | RAL2004 |    |

## GN 101.1-z trzpieniem gwintowanym

STAINLESS STEEL

| Oznaczenie           | d1 | d2   | l1 | d3   | h1   | h2  | h3 ≈ | h4  | l2  |  |
|----------------------|----|------|----|------|------|-----|------|-----|-----|---|
| GN 101.1-14-M5-12-*  | 14 | M 5  | 12 | 10   | 25   | 4.5 | 35   | 3.5 | 45  | 39  |
| GN 101.1-14-M5-16-*  | 14 | M 5  | 16 | 10   | 25   | 4.5 | 35   | 3.5 | 45  | 39  |
| GN 101.1-14-M5-20-*  | 14 | M 5  | 20 | 10   | 25   | 4.5 | 35   | 3.5 | 45  | 39  |
| GN 101.1-14-M5-25-*  | 14 | M 5  | 25 | 10   | 25   | 4.5 | 35   | 3.5 | 45  | 40  |
| GN 101.1-14-M5-32-*  | 14 | M 5  | 32 | 10   | 25   | 4.5 | 35   | 3.5 | 45  | 41  |
| GN 101.1-14-M5-40-*  | 14 | M 5  | 40 | 10   | 25   | 4.5 | 35   | 3.5 | 45  | 42  |
| GN 101.1-14-M5-50-*  | 14 | M 5  | 50 | 10   | 25   | 4.5 | 35   | 3.5 | 45  | 43  |
| GN 101.1-14-M6-12-*  | 14 | M 6  | 12 | 10   | 25   | 4.5 | 35   | 3.5 | 45  | 39  |
| GN 101.1-14-M6-16-*  | 14 | M 6  | 16 | 10   | 25   | 4.5 | 35   | 3.5 | 45  | 40  |
| GN 101.1-14-M6-20-*  | 14 | M 6  | 20 | 10   | 25   | 4.5 | 35   | 3.5 | 45  | 40  |
| GN 101.1-14-M6-25-*  | 14 | M 6  | 25 | 10   | 25   | 4.5 | 35   | 3.5 | 45  | 39  |
| GN 101.1-14-M6-32-*  | 14 | M 6  | 32 | 10   | 25   | 4.5 | 35   | 3.5 | 45  | 43  |
| GN 101.1-14-M6-40-*  | 14 | M 6  | 40 | 10   | 25   | 4.5 | 35   | 3.5 | 45  | 41  |
| GN 101.1-14-M6-50-*  | 14 | M 6  | 50 | 10   | 25   | 4.5 | 35   | 3.5 | 45  | 46  |
| GN 101.1-18-M6-16-*  | 18 | M 6  | 16 | 13.5 | 31   | 6.5 | 45   | 4   | 62  | 77  |
| GN 101.1-18-M6-20-*  | 18 | M 6  | 20 | 13.5 | 31   | 6.5 | 45   | 4   | 62  | 78  |
| GN 101.1-18-M6-25-*  | 18 | M 6  | 25 | 13.5 | 31   | 6.5 | 45   | 4   | 62  | 79  |
| GN 101.1-18-M6-32-*  | 18 | M 6  | 32 | 13.5 | 31   | 6.5 | 45   | 4   | 62  | 79  |
| GN 101.1-18-M6-40-*  | 18 | M 6  | 40 | 13.5 | 31   | 6.5 | 45   | 4   | 62  | 82  |
| GN 101.1-18-M6-50-*  | 18 | M 6  | 50 | 13.5 | 31   | 6.5 | 45   | 4   | 62  | 83  |
| GN 101.1-18-M6-63-*  | 18 | M 6  | 63 | 13.5 | 31   | 6.5 | 45   | 4   | 62  | 85  |
| GN 101.1-18-M8-16-*  | 18 | M 8  | 16 | 13.5 | 31   | 6.5 | 45   | 4   | 62  | 80  |
| GN 101.1-18-M8-20-*  | 18 | M 8  | 20 | 13.5 | 31   | 6.5 | 45   | 4   | 62  | 80  |
| GN 101.1-18-M8-25-*  | 18 | M 8  | 25 | 13.5 | 31   | 6.5 | 45   | 4   | 62  | 83  |
| GN 101.1-18-M8-32-*  | 18 | M 8  | 32 | 13.5 | 31   | 6.5 | 45   | 4   | 62  | 85  |
| GN 101.1-18-M8-40-*  | 18 | M 8  | 40 | 13.5 | 31   | 6.5 | 45   | 4   | 62  | 86  |
| GN 101.1-18-M8-50-*  | 18 | M 8  | 50 | 13.5 | 31   | 6.5 | 45   | 4   | 62  | 90  |
| GN 101.1-18-M8-63-*  | 18 | M 8  | 63 | 13.5 | 31   | 6.5 | 45   | 4   | 62  | 95  |
| GN 101.1-22-M10-20-* | 22 | M 10 | 20 | 16   | 36   | 8   | 52   | 4   | 74  | 135   |
| GN 101.1-22-M10-25-* | 22 | M 10 | 25 | 16   | 36   | 8   | 52   | 4   | 74  | 137   |
| GN 101.1-22-M10-32-* | 22 | M 10 | 32 | 16   | 36   | 8   | 52   | 4   | 74  | 139   |
| GN 101.1-22-M10-40-* | 22 | M 10 | 40 | 16   | 36   | 8   | 52   | 4   | 74  | 144   |
| GN 101.1-22-M10-50-* | 22 | M 10 | 50 | 16   | 36   | 8   | 52   | 4   | 74  | 150   |
| GN 101.1-22-M10-63-* | 22 | M 10 | 63 | 16   | 36   | 8   | 52   | 4   | 74  | 157   |
| GN 101.1-22-M10-80-* | 22 | M 10 | 80 | 16   | 36   | 8   | 52   | 4   | 74  | 165   |
| GN 101.1-25-M12-25-* | 25 | M 12 | 25 | 19   | 43   | 11  | 63   | 4   | 89  | 202   |
| GN 101.1-25-M12-32-* | 25 | M 12 | 32 | 19   | 43   | 11  | 63   | 4   | 89  | 207   |
| GN 101.1-25-M12-40-* | 25 | M 12 | 40 | 19   | 43   | 11  | 63   | 4   | 89  | 212   |
| GN 101.1-25-M12-50-* | 25 | M 12 | 50 | 19   | 43   | 11  | 63   | 4   | 89  | 221   |
| GN 101.1-25-M12-63-* | 25 | M 12 | 63 | 19   | 43   | 11  | 63   | 4   | 89  | 229   |
| GN 101.1-25-M12-80-* | 25 | M 12 | 80 | 19   | 43   | 11  | 63   | 4   | 89  | 240   |
| GN 101.1-30-M16-32-* | 30 | M 16 | 32 | 23   | 50.5 | 12  | 76   | 5   | 108 | 349   |
| GN 101.1-30-M16-40-* | 30 | M 16 | 40 | 23   | 50.5 | 12  | 76   | 5   | 108 | 360   |
| GN 101.1-30-M16-50-* | 30 | M 16 | 50 | 23   | 50.5 | 12  | 76   | 5   | 108 | 372   |
| GN 101.1-30-M16-63-* | 30 | M 16 | 63 | 23   | 50.5 | 12  | 76   | 5   | 108 | 391   |
| GN 101.1-30-M16-80-* | 30 | M 16 | 80 | 23   | 50.5 | 12  | 76   | 5   | 108 | 413   |



3

Dźwignie zaciskowe

## X-ON Electronics

Largest Supplier of Electrical and Electronic Components

*Click to view similar products for [Other Tools](#) category:*

*Click to view products by [Elesa & Ganter](#) manufacturer:*

Other Similar products are found below :

[CR-0AFL4--332K](#) [568681-1](#) [5800-0090](#) [58061-1](#) [59065-5](#) [59085](#) [00-8273-RDPP](#) [00-8729-WHPP](#) [593033](#) [593072](#) [593564100](#) [593575](#)  
[593593](#) [011349-000](#) [CRCW08052740FRT1](#) [LUC-018S070DSP](#) [LUC-024S105DSP](#) [599-2021-3-NME](#) [599-JJ-2021-03](#) [00-5080-YWPP](#) [00-](#)  
[9089-RDPP](#) [00-9300-RDPP](#) [CRCW2010331JR02](#) [601-JJ-06](#) [601-SPB](#) [601YSY](#) [602-JJ-03](#) [602SPB](#) [603-JJ-07-FP](#) [603-JJY-04](#) [M15570-25](#)  
[CRTN1013](#) [CS16](#) [6-1579014-0](#) [6203](#) [6240-1](#) [M-5Z](#) [M6816](#) [M7976](#) [660-29ABT1](#) [662508-1](#) [CVHD-950X-93.333](#) [671-GP-04-KT39-73207](#)  
[CW307-01A](#) [CW30901A](#) [CW6211201A](#) [679793-1](#) [6871478001](#) [69001-0105](#) [690124-7](#)