

## Thrust pads

for Grub screws GN 632.1 / GN 632.5

### SPECIFICATION

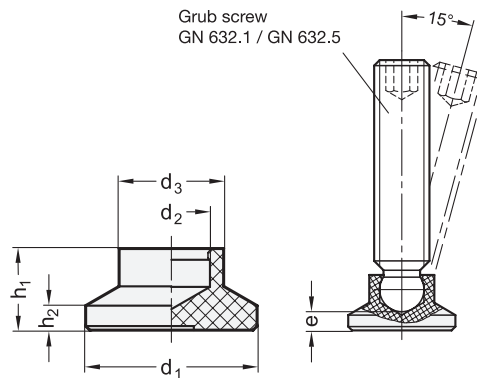
- Plastic
- Technopolymer (Polyacetal POM)
- temperature resistant up to 80 °C
- black, matt

### INFORMATION

Thrust pads GN 631 with ball point grub screw GN 632.1 (see page 914) / GN 632.5 (see page 915) are ideal to transmit clamping forces. They lean to uneven and unparallel surfaces. They are easy to press-on to the ball point of the grub screw by hand.



Mounting example



### GN 631

Description	d1	d2	d3	e ≈	h1	h2	Grub screw GN 632.1/ GN 632.5	⚖
GN 631-15-4.5	15	4.5	8.6	3.6	7.6	2.5	M 6	1
GN 631-15-6.1	15	6.1	8.6	2.5	7.6	2.5	M 8	1
GN 631-18-4.5	18	4.5	10.8	5.2	9.2	2.5	M 6	1
GN 631-18-6.1	18	6.1	10.8	4.2	9.2	2.5	M 8	2
GN 631-18-7.8	18	7.8	10.8	3.8	9.2	2.5	M 10	2
GN 631-21-4.5	21	4.5	12.8	6	10	3	M 6	2
GN 631-21-6.1	21	6.1	12.8	5	10	3	M 8	3
GN 631-21-7.8	21	7.8	12.8	4.3	10	3	M 10	3
GN 631-21-9.4	21	9.4	12.8	3.4	10	3	M 12	3
GN 631-25-4.5	25	4.5	13	6.5	10.5	3	M 6	5
GN 631-25-6.1	25	6.1	13	5.5	10.5	3	M 8	5
GN 631-25-7.8	25	7.8	13	4.6	10.5	3	M 10	5
GN 631-25-9.4	25	9.4	13	3.6	10.5	3	M 12	5
GN 631-32-4.5	32	4.5	14	7	11	3	M 6	6
GN 631-32-6.1	32	6.1	14	6	11	3	M 8	6
GN 631-32-7.8	32	7.8	14	5	11	3	M 10	6
GN 631-32-9.4	32	9.4	14	4.2	11	3	M 12	6
GN 631-40-6.1	40	6.1	16	8	13	4	M 8	10
GN 631-40-7.8	40	7.8	16	7	13	4	M 10	10
GN 631-40-9.4	40	9.4	16	6.2	13	4	M 12	10
GN 631-50-6.1	50	6.1	16	10.4	15.5	4	M 8	12
GN 631-50-7.8	50	7.8	16	9.3	15.5	4	M 10	12
GN 631-50-9.4	50	9.4	16	8.7	15.5	4	M 12	12

## X-ON Electronics

Largest Supplier of Electrical and Electronic Components

*Click to view similar products for [Mounting Fixings](#) category:*

*Click to view products by [Elesa & Ganter](#) manufacturer:*

Other Similar products are found below :

[5912235-1 REV](#) - [71-215091-8S](#) [71-344699-4S](#) [75-69211-3P](#) [75-69214-6P](#) [75-69224-28P](#) [75-69232-17S](#) [7717-8DAP](#) [85043GULPR](#)  
[85048GBESR](#) [PMS27488-001-01](#) [1-18023-0](#) [H-118-2](#) [1301790551](#) [1302263564](#) [BR16A](#) [NT20SATT01](#) [22594-8](#) [89078GBESR](#)  
[9150700000](#) [SF4011-60101](#) [1671](#) [1855-54](#) [1996901-1](#) [2079844-1](#) [2193](#) [2518](#) [H-118-1](#) [BACC47CN2S](#) [LF9Z-1SB22](#) [WMLX-109](#)  
[ELXA051G1](#) [2547](#) [1453315-11](#) [71-452350-8S](#) [71-572965-8S](#) [75-69214-7J](#) [75-69224-28G](#) [75-69811-3S](#) [H373247-15](#) [81517301](#) [P954-1](#)  
[860099-1](#) [1189-90](#) [1106352-2](#) [M39014/01-1570](#) [30809-700](#) [6024](#) [197-007](#) [BRKT-ND](#)