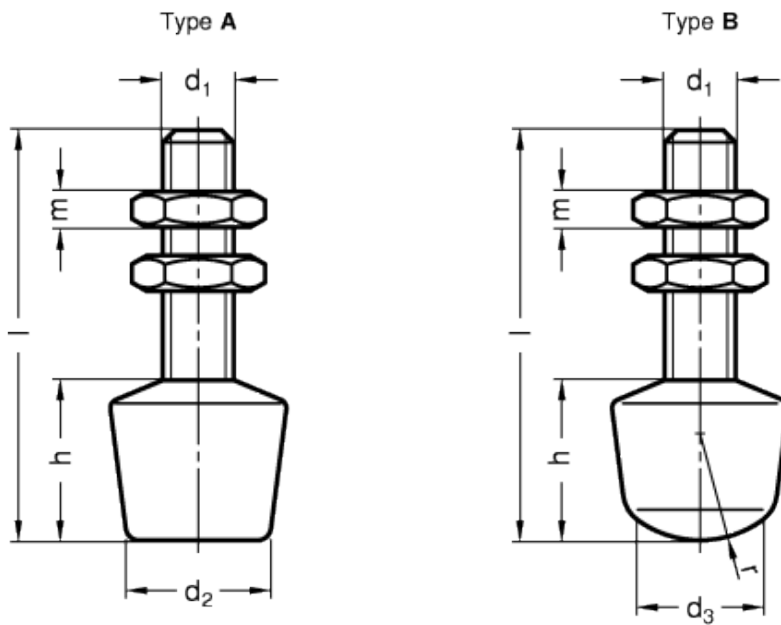


GN 708.1

Clamping bolts



technical informations

Material

Zinc-plated steel ST, blue passivated.

Pressure pad

Shore 85 A \approx black Neoprene, bonded to the stud.

Hexagon nuts

Zinc-plated steel, blue passivated.

Standard versions available

- Type A: straight pressure pad.
- Type B: round pressure pad.

Features and applications

The hexagon nuts are included.

Standard Elements	Main dimensions							Weight	
	Description	d ₁	l	d ₂	d ₃	h	m	r	g
GN 708.1-M5-45-A-ST	M5	45	10	-	11	2.7	-	-	10
GN 708.1-M6-35-A-ST	M6	35	13	-	12	3.2	-	-	13
GN 708.1-M6-55-A-ST	M6	55	13	-	12	3.2	-	-	16
GN 708.1-M8-43-A-ST	M8	43	16	-	18	4	-	-	29
GN 708.1-M8-68-A-ST	M8	68	16	-	18	4	-	-	36
GN 708.1-M10-50-A-ST	M10	50	20	-	21	5	-	-	52
GN 708.1-M10-77-A-ST	M10	77	20	-	21	5	-	-	64
GN 708.1-M5-45-B-ST	M5	45	-	9	11	2.7	8	-	10
GN 708.1-M6-35-B-ST	M6	35	-	12	12	3.2	10	-	13
GN 708.1-M6-55-B-ST	M6	55	-	12	12	3.2	10	-	16
GN 708.1-M8-43-B-ST	M8	43	-	14	18	4	12	-	28
GN 708.1-M8-68-B-ST	M8	68	-	14	18	4	12	-	36
GN 708.1-M10-50-B-ST	M10	50	-	18	21	5	15	-	52
GN 708.1-M10-77-B-ST	M10	77	-	18	21	5	15	-	63



STANDARD MACHINE ELEMENTS WORLDWIDE

X-ON Electronics

Largest Supplier of Electrical and Electronic Components

Click to view similar products for [Other Tools](#) category:

Click to view products by [Elesa & Ganter](#) manufacturer:

Other Similar products are found below :

[CR-05FL7--150R](#) [CR-05FL7--698K](#) [899-2-KT46](#) [899-5-KT46](#) [CR-0AFL4--332K](#) [CR-12FP4--260R](#) [CRCW04021100FRT7](#)
[CRCW04021961FRT7](#) [5800-0090](#) [CRCW04024021FRT7](#) [CRCW040254R9FRT7](#) [CRCW0603102JRT5](#) [59065-5](#) [00-8273-RDPP](#) [00-8729-](#)
[WHPP](#) [593033](#) [593058](#) [593072](#) [593564100](#) [593575](#) [593591](#) [593593](#) [011349-000](#) [LTLA506SBLAMNBL](#) [CRCW08052740FRT1](#) [LUC-](#)
[012S070DSM](#) [LUC-018S070DSP](#) [599-2021-3-NME](#) [599-JJ-2021-03](#) [00-5080-YWPP](#) [5E4750/01-20R0-T/R](#) [LW1A-L1-GL](#) [LW1A-P1-GD](#)
[LW1L-A1C10V-GL](#) [LW1L-M1C70-A](#) [0202-0173](#) [00-9089-RDPP](#) [00-9300-RDPP](#) [CRCW2010331JR02](#) [01-1003W-8/32-10](#) [601-GP-08-](#)
[KT39](#) [601-JJ-06](#) [601-SPB](#) [601YSY](#) [602-JJ-03](#) [602SPB](#) [602Z](#) [603-JJ-07-FP](#) [603-JJY-04](#) [604J](#)