

Guide pins

SPECIFICATION

Steel

- hardened (HRC 60 ±2)
- Fit sizes d p6 / d h6 ground

INFORMATION

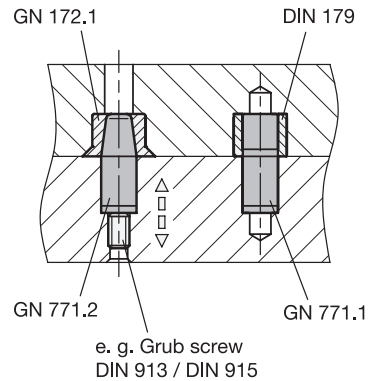
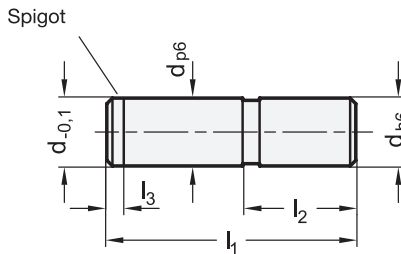
Guide pins GN 771.1 are used in combination with DIN 172 (see page 1006) / DIN 179 (see page 1008) guide bushings. The shaft tolerance p6 guarantees a perfect pressfit in a mounting borehole H7. The spigot l₃ makes the installation easier.

TECHNICAL INFORMATION

- ISO-Fundamental Tolerances (see page A21)



Mounting example



GN 771.1

Description	d p6/h6	l ₁	l ₂	l ₃	△
GN 771.1-4-16-8	4	16	8	1.5	2
GN 771.1-5-18-8	5	18	8	1.5	3
GN 771.1-6-22-10	6	22	10	1.5	5
GN 771.1-8-24-10	8	24	10	2	9
GN 771.1-10-28-12	10	28	12	2	15
GN 771.1-12-30-12	12	30	12	2.5	26
GN 771.1-16-36-16	16	36	16	2.5	59

X-ON Electronics

Largest Supplier of Electrical and Electronic Components

Click to view similar products for [Other Tools](#) category:

Click to view products by [Elesa & Ganter](#) manufacturer:

Other Similar products are found below :

[CR-05FL7--150R](#) [CR-05FL7--698K](#) [899-2-KT46](#) [899-5-KT46](#) [CR-0AFL4--332K](#) [CR-12FP4--80R6](#) [CRCW04021100FRT7](#)
[CRCW04021961FRT7](#) [5800-0090](#) [CRCW04024021FRT7](#) [CRCW040254R9FRT7](#) [CRCW0603102JRT5](#) [59065-5](#) [00-8273-RDPP](#) [00-8729-](#)
[WHPP](#) [593033](#) [593058](#) [593072](#) [593564100](#) [593575](#) [593591](#) [593593](#) [011349-000](#) [LTLA506SBLAMNBL](#) [CRCW08052740FRT1](#) [LUC-](#)
[012S070DSM](#) [599-2021-3-NME](#) [599-JJ-2021-03](#) [00-5080-YWPP](#) [5E4750/01-20R0-T/R](#) [LW1A-L1-GD](#) [LW1A-L1-GL](#) [LW1A-P1-GD](#)
[LW1L-A1C10V-GL](#) [LW1L-M1C70-A](#) [0202-0173](#) [00-9089-RDPP](#) [00-9300-RDPP](#) [CRCW2010331JR02](#) [01-1003W-8/32-10](#) [601-GP-08-](#)
[KT39](#) [601-JJ-06](#) [601-SPB](#) [601YSY](#) [602-JJ-03](#) [602SPB](#) [603-JJ-07-FP](#) [603-JJY-04](#) [604J](#) [604-JJ-05](#)