

2 Type

- A** forked clamping arm
- E** solid clamping arm

1

Size	F _H in N Holding force	a ≈	b ₁	b ₂	b ₃	d ₁	d ₂ ≈	h ₁ ≈	h ₂	h ₃	h ₄
75	900	20	29	34	5,2	M 5	4,5	98	20,5	11	21
130	1600	28	35	42	6,2	M 6	5,5	142	28	16	26,5
230	2200	40	43	45	8,5	M 8	6,5	168	33,5	18	31
330	2700	43	50	65	10,5	M 10	8,5	195	43	22	38
430	3000	64	58	65	12,5	M 12	8,5	247	55,5	26	45
530	4600	90	80	95	12,5	M 12	12,5	303	84,5	32	51

Size	l ₁ ≈		l ₂ ≈	l ₃ max.	m ₁	m ₂	m ₃	m ₄	r ≈	s ₁	s ₂
	Type A	Type E									
75	66,5	67	31,5	41	15	16	24	24	62,5	2	4
130	85	86	42	54	12,5	19	27	29	79,5	2,5	5
230	110,5	112	58	73	19	20	32	32	104	3	6
330	129	130,5	66	86	29	32	46	45	122	3,5	7
430	164	166	88	114	32	32	45	45	156	4	10
530	223	225	125	152	50	51	70	70	212	7	10

Specification

- Parts in sheet metal
Case hardening steel C10
zinc plated, blue passivated
- Bearing pins tempered
- Bearing rivets (from size 230 upwards)
case hardened
- all moving parts
lubricated with special grease
- solid moulded plastic handle sleeve
red, oil resistant
- **RoHS compliant**

Accessory

- Clamping bolts → Page 765
- Holders for clamping bolts GN 809
(for type E) → Page 770
- Holders for clamping bolts GN 801
(for type A) → Page 771

Information

Stepped side washers respectively clamping bolt retainers are included.

see also...

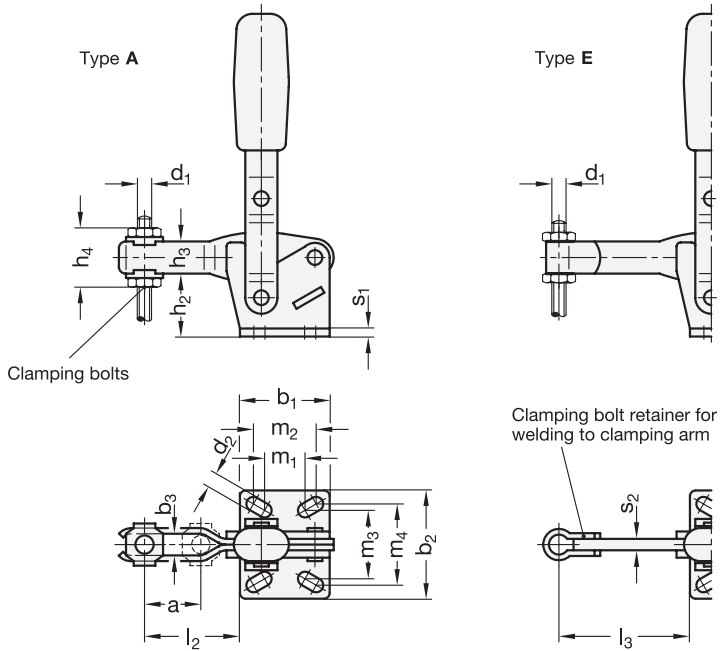
- *General information to toggle clamps* → Page 676
- *Stainless Steel-Vertical clamps GN 810* → Page 680
- *Vertical clamps GN 910 („Longlife“)* → Page 686

How to order

GN810-75-E

1 Size

2 Type



2.1
2.2
2.3
2.4
2.5
2.6
2.7
2.8
2.9
☞



X-ON Electronics

Largest Supplier of Electrical and Electronic Components

Click to view similar products for [Other Tools](#) category:

Click to view products by [Elesa & Ganter](#) manufacturer:

Other Similar products are found below :

[899-2-KT46](#) [568681-1](#) [CR-12FP4--260R](#) [5800-0090](#) [58061-1](#) [59085](#) [00-8273-RDPP](#) [593033](#) [593072](#) [593564100](#) [593575](#) [593593](#) [010-0003-0000](#) [011349-000](#) [CRCW08052740FRT1](#) [LUC-012S070DSM](#) [LUC-018S070DSP](#) [LUC-024S105DSP](#) [599-2021-3-NME](#) [599-JJ-2021-03](#) [CRCW2010331JR02](#) [601-JJ-06](#) [601-SPB](#) [601YSY](#) [602-JJ-03](#) [602SPB](#) [603-JJ-07-FP](#) [603-JJY-04](#) [CRTN1013](#) [CS16](#) [6-1579014-0](#) [62036240-1](#) [M43435 TY 1 SZ 3 FIN B BLK](#) [M43435 TY 2 SZ 3 FIN C BLK](#) [M-5Z](#) [M6816](#) [660-29ABT1](#) [662508-1](#) [CVHD-950X-93.333](#) [CW104-01X](#) [671-GP-04-KT39-73207](#) [CW307-01A](#) [CW30901A](#) [CW6211201A](#) [679793-1](#) [690191-1](#) [690191-3](#) [690317-2](#) [691409-4](#)