

D

D

C

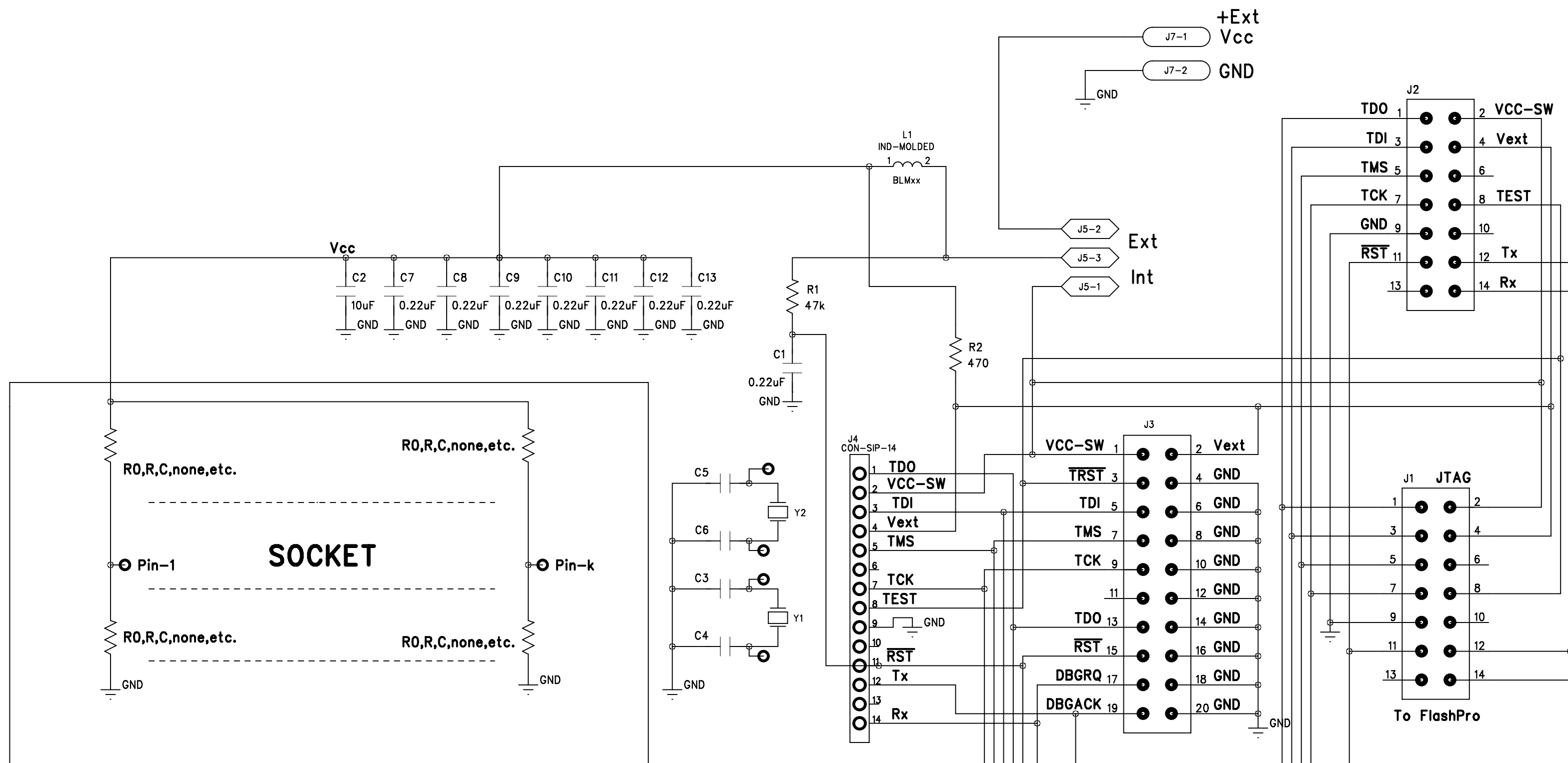
C

B

B

A

A



Package	PCB PN:	SOCKET PN:
QFN-32	PE047X10	IC550-0324-007-G (5x5mm, Yamaichi)
QFN-48	PE047X09	IC550-0484-004-G (7x7mm, Yamaichi)
QFN-64	PE047X08	264-5205-01 (7x7mm, 3M)
QFP-32	PE047X07	IC51-0324-1498 (7x7mm, Yamaichi)
QFP-48	PE047X06	IC234-0484-039N (8x8mm, Yamaichi)
QFP-64	PE047X05	IC51-0644-807 (10x10mm, Yamaichi)
QFP-80	PE047X04	IC201-0804-014 (12x12mm, Yamaichi)
QFP-100	PE047X03	IC201-1004-008 (14x14mm, Yamaichi)
QFP-144	PE047X02	IC201-1444-026N-2 (20x20mm, Yamaichi)

Revision	
1	
2	

X-ON Electronics

Largest Supplier of Electrical and Electronic Components

Click to view similar products for [Programmer accessories](#) category:

Click to view products by [Elprotronic](#) manufacturer:

Other Similar products are found below :

[CY3201-07](#) [PE014X07](#) [TC2030-STK](#) [FCB-3086-JMS](#) [GANGSPLITTER-ARM](#) [USB 2.0 FS ISOLATOR](#) [HW-DLN-3C](#) [HW-USB-FLYLEADS-G](#) [ISP10/D10](#) [CY3201-06](#) [PL-BYTEBLASTER2N](#) [PL-ETH2-BLASTER](#) [PL-USB2-BLASTER](#) [PL-USB-BLASTER-RCN](#) [867C](#) [AMT-PGRM-08C](#) [AMT-PGRM-06C](#) [AMT-PGRM-14C](#) [AMT-PGRM-17C](#) [20-101-0542](#) [20-101-1183](#) [20-101-1201](#) [210-299](#) [410-299](#) [G4T5](#) [HW-SMARTLYNQ-G](#) [CAB-JTAG](#) [HW-USBN-2B](#) [AC164112](#) [AC164113](#) [TC2030-MCP](#) [TC2030-MCP-NL](#) [MIXED-SIGNAL-DC](#) [20-101-0513](#) [JTAG Isolator](#) [CAB-09215](#) [P0302](#) [HW-USB-II-G](#)