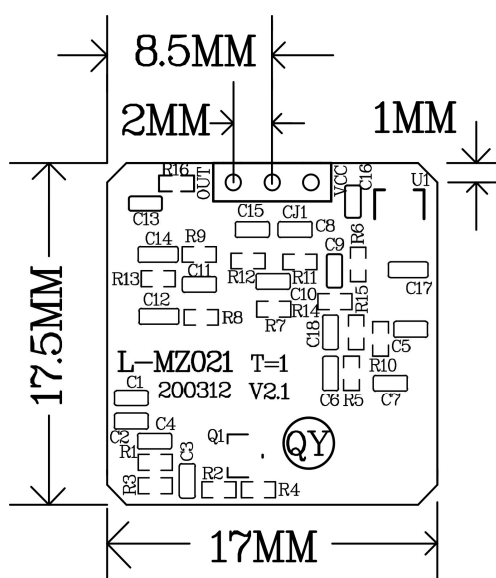


L-MZ021 微波模块规格书

一、安装尺寸及其脚位定义



二、部件功能:

在设计距离范围内探测到移动物体后输出高电平信号，延时一定时间后停止输出，适用于视频监控，移动物体监测，感应开关等。

三、主要技术参数:

产品型号	L-MZ021
输入电压	3.5-9V DC
静态电流	小于等于 3mA
输出信号类型	高电平
延时时间	2-3 秒
探测距离	9-10 米
监测物体体积	大于 0.3 立方米
监测物体移动速度	大于 0.3 米/秒

四、使用注意事项:

- 1) 模块下面不能有金属物体;
- 2) 模块供电纹波不能大于 10mV;
- 3) 模块不能不能涂抹化学试剂 (如三防漆, 不干胶等);
- 4) 模块不能用金属盒屏蔽;
- 5) 模块在不同使用环境中探测距离有差异, 属于正常情况;

X-ON Electronics

Largest Supplier of Electrical and Electronic Components

Click to view similar products for [Emulators/Simulators](#) category:

Click to view products by [Elrigs](#) manufacturer:

Other Similar products are found below :

[AC244062](#) [AC244064](#) [SPC563M64CAL144](#) [SPC563M64CAL176](#) [ST7MDT2-EMU2B](#) [IM3316](#) [IM1281B](#) [IM1275](#) [IM1227](#) [IM1259G](#)
[IM1253B](#) [IM1253B\(D\)](#) [MJYS-QKJL-40/380V](#) [MJYS-QKJL-75/380V](#) [MJYD-JL-75/380V](#) [MJYD-JL-40/380V](#) [CI-B02CS01S](#) [CI-B03CS01S](#)
[CI-BO3GS01S](#) [GD10PJX120L2S](#) [HEDS-9730#Q50](#) [HEDS-9700#F50](#) [L-MZ07](#) [L-MZ02](#) [L-MZ021](#) [TXVT4G6M-S](#) [JL_MOD_FH_V1.0](#)
[MKSDSOCKET-Pinboard V1](#) [CY3250-24X33](#) [AC244060](#) [7027-D-350](#) [DS1747WP-120IND+](#) [AC244061](#) [S5U1C31W74T1300](#)
[S5U1C17M13T2100](#) [S5U1C17M13T1100](#) [J-Link ULTRA+](#) [AFM201TI-AY2LED2](#) [AFW121T-EVB](#) [CP2102](#) [CE118M12](#) [ESP32-A1S](#)
[ESP32-CAM](#) [ESP-32S](#) [ADZS-ICE-1000](#) [ADZS-ICE-2000](#) [USB-EA-CONVZ](#) [BH-USB-100v2-ARM](#) [BH-USB-100v2D](#) [BH-USB-200](#)