

İşıkli İkazlar

Signalling Devices

IK Serisi Işıklı Kolonlar

Genel Özellikler ve Teknik Bilgiler	3
Seçim Tablosu	4
Ø 50 mm Komple Işıklı Kolon Tipleri (Buzzer'sız)	5
Ø 70 mm Komple Işıklı Kolon Tipleri (Buzzer'sız)	6
Ø 50 mm Komple Işıklı Kolon Tipleri (Buzzer'lı)	7
Ø 70 mm Komple Işıklı Kolon Tipleri (Buzzer'lı)	8
IK Serisi Işıklı Kolon Modülleri	9
Boyutlar	11

IK Series Signal Towers

General Specifications and Technical Information	3
Selection Table	4
Ø 50 mm Complete Signal Tower Types (w/o Buzzer)	4
Ø 70 mm Complete Signal Tower Types (w/o Buzzer)	6
Ø 50 mm Complete Signal Tower Types (with Buzzer)	7
Ø 70 mm Complete Signal Tower Types (with Buzzer)	8
IK Series Signal Tower Modules	9
Dimensions	11

IF Serisi Çok Renkli İkazlar IP65

Genel Özellikler ve Teknik Bilgiler	12
Seçim Tablosu	13
IF Serisi Çok Renkli İkazlar Ø 22 mm Somunlu Bağlantı	14
IF5P (PLC Uyumlu)	15
IF Serisi Çok Renkli İkaz Tipleri	16
Boyutlar	16

IF Series Multi Colour Beacons IP65

General Specifications and Technical Information	12
Selection Table	13
IF Series Multi-Color Beacons with Ø 22 mm Connection	14
IF5P (PLC Compatible)	15
IF Series Multi-Colour Beacons Types	16
Dimensions	16

IT Serisi Çok Fonksiyonlu İkazlar

Genel Özellikler ve Teknik Bilgiler	17
Seçim Tablosu	18
IT Serisi Çok Fonksiyonlu İkaz tipleri	19

IT Series Multifunctional Beacons

General Specifications and Technical Information	17
Selection Table	18
IT Series Multifunctional Beacon Types	19



IK Serisi Işıklı Kolonlar

- Isıya dayanıklı, net görüntü veren polikarbonat sinyal modülleri
- Modüler Yapı
- Ø50, Ø70 çap seçeneği
- Aparat gerektirmeyen kolay kurulum
- Klemensler aracılığıyla kolay montaj
- Led'li flasörlü Led'li ampul seçeneği
- Makine ya da duvar ağırlantı modülleri
- Buzzer seçeneği

Teknik Bilgiler

Mekanik Ömür	: 1000 Takma Sökme
Elektriksel Ömür	: 10.000 saat
Çalışma Sıcaklığı	: min./maks. °C -5/+40
Çalışma Gerilimi (Ue)	: 24 V AC / DC - 220V AC / DC
Yalıtım Gerilimi (Ui)	: 300 V
Koruma Sınıfı	: IP65
Çalışma Akımı (Ie)	: 10 (4) A
Frekans (f)	: 50 Hz
Güç tüketimi (modül başına/buzzer)	: 0,6W/1,8W
Ses şiddeti SP	: 90 dB
Standart	: TS EN 60947-1 TS EN 60947-5-1 TS EN 60947-5-1/A1



IK Series Signal Towers

- Heat resistant, clear vision Polycarbonate signal modules
- Modular construction
- Ø50, Ø70 diameter options
- LED, flashing LED bulb options
- Easy and tool free connections
- Easy wiring thanks to terminal block
- Connection modules for machine and wall
- Buzzer Options

Technical Information

Mechanical Life	: 1000 assembly cycle
Electrical Life	: 10.000 hour
Operating Temperature	: min./max. °C -5/+40
Operating Voltage (Ue)	: 24 V AC / DC - 220V AC / DC
Insulation Voltage (Ui)	: 300 V
Protection Degree	: IP65
Operating Current (Ie)	: 10 (4) A
Frequency (f)	: 50 Hz
Power consumption (per module + buzzer)	: 0,6W/1,8W
Volume (SP)	: 90 dB
Standard	: TS EN 60947-1 TS EN 60947-5-1 TS EN 60947-5-1/A1



IK Serisi Işıklı Kolonlar Seçim Tablosu Series Signal Towers Selection Table

Seri	Çap	Kat	Ampul Tipi	Gerilim	Buzzer	Bağlantı	Etanj
IK Series	5 Diameter	3 Layer	L Bulb Type	220 Voltage	X Buzzer	M03 Connection	E Waterproof
IK Serisi Işıklı Kolonlar Series Signal Towers	5 Ø50 Çap Ø50 Diameter 7 Ø70 Çap Ø70 Diameter	0 Kat 0 Layer 1 Kat 1 Layer 2 Kat 2 Layer 3 Kat 3 Layer 4 Kat 4 Layer 5 Kat 5 Layer	X Ampul Yok None L LED'li Ampul LED Bulb F Flaşör Ledli Ampul Flashing LED Bulb	024 024V AC/DC 024V AC/DC 220 220V AC 220V AC	X Buzzersiz Without Buzzer W Sese Duyarlı Buzzerli Buzzer with Sensitive to Sound Z Buzzerli With Buzzer	M01 100MM Plastik Ayak 100mm Plastic Base M02 20mm Alüminyum Ayak 20mm Aluminium Base M03 100mm Alüminyum Ayak 100mm Aluminium Base M04 500mm Alüminyum Ayak 500mm Aluminium Base D01 Duvar Bağlantısı Wall Base D02 Ayarlanabilir Ayak Adjustable Base	E Etanj IP65 For Waterproof IP65

Ø 50 mm Komple İşıkli Kolon Tipleri (Buzzer'sız)

Ø 50 mm Complete Signal Tower Types (w/o Buzzer)



IK51L024XM03
Tek Katlı İşıkli Kolon
Single Stage Signal Tower

Ampul Tipi Bulb Type	Gerilim Voltage	LED LED	Flaşörlü LED LED Flashing
Ürün Kodu Code	024V AC/DC	IK51L024XM03	IK51F024XM03
	220V AC	IK51L220XM03	IK51F220XM03



IK52L024XM03
2 Katlı İşıkli Kolon
2 Stage Signal Tower

Ampul Tipi Bulb Type	Gerilim Voltage	LED LED	Flaşörlü LED LED Flashing
Ürün Kodu Code	024V AC/DC	IK52L024XM03	IK52F024XM03
	220V AC	IK52L220XM03	IK52F220XM03



IK53L024XM03
3 Katlı İşıkli Kolon
3 Stage Signal Tower

Ampul Tipi Bulb Type	Gerilim Voltage	LED LED	Flaşörlü LED LED Flashing
Ürün Kodu Code	024V AC/DC	IK53L024XM03	IK53F024XM03
	220V AC	IK53L220XM03	IK53F220XM03



IK54L024XM03
4 Katlı İşıkli Kolon
4 Stage Signal Tower

Ampul Tipi Bulb Type	Gerilim Voltage	LED LED	Flaşörlü LED LED Flashing
Ürün Kodu Code	024V AC/DC	IK54L024XM03	IK54F024XM03
	220V AC	IK54L220XM03	IK54F220XM03



IK55L024XM03
5 Katlı İşıkli Kolon
5 Stage Signal Tower

Ampul Tipi Bulb Type	Gerilim Voltage	LED LED	Flaşörlü LED LED Flashing
Ürün Kodu Code	024V AC/DC	IK55L024XM03	IK55F024XM03
	220V AC	IK55L220XM03	IK55F220XM03

Ø 70 mm Komple Işıklı Kolon Tipleri (Buzzer'sız)

Ø 70 mm Complete Signal Tower Types (w/o Buzzer)



IK71L024XM01
Tek Katlı Işıklı Kolon
Single Stage Signal Tower

Ampul Tipi Bulb Type	Gerilim Voltage	LED LED	Flaşörlü LED LED Flashing
Ürün Kodu Code	024V AC/DC	IK71L024XM01	IK71F024XM01
	220V AC	IK71L220XM01	IK71F220XM01



IK72L024XM01
2 Katlı Işıklı Kolon
2 Stage Signal Tower

Ampul Tipi Bulb Type	Gerilim Voltage	LED LED	Flaşörlü LED LED Flashing
Ürün Kodu Code	024V AC/DC	IK72L024XM01	IK72F024XM01
	220V AC	IK72L220XM01	IK72F220XM01



IK73L024XM01
3 Katlı Işıklı Kolon
3 Stage Signal Tower

Ampul Tipi Bulb Type	Gerilim Voltage	LED LED	Flaşörlü LED LED Flashing
Ürün Kodu Code	024V AC/DC	IK73L024XM01	IK73F024XM01
	220V AC	IK73L220XM01	IK73F220XM01



IK74L024XM01
4 Katlı Işıklı Kolon
4 Stage Signal Tower

Ampul Tipi Bulb Type	Gerilim Voltage	LED LED	Flaşörlü LED LED Flashing
Ürün Kodu Code	024V AC/DC	IK74L024XM01	IK74F024XM01
	220V AC	IK74L220XM01	IK74F220XM01



IK75L024XM01
5 Katlı Işıklı Kolon
5 Stage Signal Tower

Ampul Tipi Bulb Type	Gerilim Voltage	LED LED	Flaşörlü LED LED Flashing
Ürün Kodu Code	024V AC/DC	IK75L024XM01	IK75F024XM01
	220V AC	IK75L220XM01	IK75F220XM01

Ø 50 mm Komple İşıkli Kolon Tipleri (Buzzer'lı)

Ø 50 mm Complete Signal Tower Types (with Buzzer)



IKM5Z024M03
Tek Katlı Buzzerli İşıkli Kolon
Single Stage Signal Tower
With Buzzer

Ampul Tipi Bulb Type	Gerilim Voltage	
Ürün Kodu Code	024V AC/DC	IKM5Z024M03
	220V AC	IKM5Z220M03



IK51F024ZM03
1 Katlı Buzzerli İşıkli Kolon
1 Stage Signal Tower
With Buzzer

Ampul Tipi Bulb Type	Gerilim Voltage	LED LED	Flaşörlü LED LED Flashing
Ürün Kodu Code	024V AC/DC	IK51L024ZM03	IK51F024ZM03
	220V AC	IK51L220ZM03	IK51F220ZM03



IK52F220ZM03
2 Katlı Buzzerli İşıkli Kolon
2 Stage Signal Tower With Buzzer

Ampul Tipi Bulb Type	Gerilim Voltage	LED LED	Flaşörlü LED LED Flashing
Ürün Kodu Code	024V AC/DC	IK52L024ZM03	IK52F024ZM03
	220V AC	IK52L220ZM03	IK52F220ZM03



IK53F024ZM03
3 Katlı Buzzerli İşıkli Kolon
3 Stage Signal Tower With Buzzer

Ampul Tipi Bulb Type	Gerilim Voltage	LED LED	Flaşörlü LED LED Flashing
Ürün Kodu Code	024V AC/DC	IK53L024ZM03	IK53F024ZM03
	220V AC	IK53L220ZM03	IK53F220ZM03



IK54F024ZM03
4 Katlı Buzzerli İşıkli Kolon
4 Stage Signal Tower With Buzzer

Ampul Tipi Bulb Type	Gerilim Voltage	LED LED	Flaşörlü LED LED Flashing
Ürün Kodu Code	024V AC/DC	IK54L024ZM03	IK54F024ZM03
	220V AC	IK54L220ZM03	IK54F220ZM03

Ø 70 mm Komple Işıklı Kolon Tipleri (Buzzer'lı)

Ø 70 mm Complete Signal Tower Types (with Buzzer)



IKM7Z024M01
Tek Katlı Buzzerli Işıklı Kolon
Single Signal Light Tower
With Buzzer

Ampul Tipi Bulb Type	Gerilim Voltage	
Ürün Kodu Code	024V AC/DC	IKM7Z024M01
	220V AC	IKM7Z220M01



IK71L024ZM01
4 Katlı Buzzerli Işıklı Kolon
4 Stage Signal Tower
With Buzzer

Ampul Tipi Bulb Type	Gerilim Voltage	LED LED	Flaşörlü LED LED Flashing
Ürün Kodu Code	024V AC/DC	IK71L024ZM01	IK71F024ZM01
	220V AC	IK71L220ZM01	IK71F220ZM01



IK72L024ZM01
4 Katlı Buzzerli Işıklı Kolon
4 Stage Signal Tower
With Buzzer

Ampul Tipi Bulb Type	Gerilim Voltage	LED LED	Flaşörlü LED LED Flashing
Ürün Kodu Code	024V AC/DC	IK72L024ZM01	IK72F024ZM01
	220V AC	IK72L220ZM01	IK72F220ZM01



IK73L024ZM01
4 Katlı Buzzerli Işıklı Kolon
4 Stage Signal Tower
With Buzzer

Ampul Tipi Bulb Type	Gerilim Voltage	LED LED	Flaşörlü LED LED Flashing
Ürün Kodu Code	024V AC/DC	IK73L024ZM01	IK73F024ZM01
	220V AC	IK73L220ZM01	IK73F220ZM01



IK74L024ZM01
4 Katlı Buzzerli Işıklı Kolon
4 Stage Signal Tower
With Buzzer

Ampul Tipi Bulb Type	Gerilim Voltage	LED LED	Flaşörlü LED LED Flashing
Ürün Kodu Code	024V AC/DC	IK74L024ZM01	IK74F024ZM01
	220V AC	IK74L220ZM01	IK74F220ZM01

IK Serisi Işıkli Kolon Modülleri

Series Signal Tower Modules

Modüller / Modules



Her Işıkli Kolon aşağıdaki birimlerden oluşur,
Each Light Tower consists of below components.

1. Kapak ve ana gövde
1. Body and Cover
2. Sinyal modülü (5 renk, kırmızı, sarı, yeşil, mavi, beyaz)
2. Signal Modules (5 Colour)
3. Buzzer modülü
3. Buzzer module
4. LED, Flaşörlü LED
4. LED, Flashing LED
5. Bağlantı Elemanı
5. Connection

IK Serisi Işıklı Kolon Modülleri Series Signal Towers Modules

1

Gövde ve Kapak / Body and Cover

Ürün Kodu
Code



50 mm

IKM 5G



70 mm

IKM 7G



2

Sinyal Modülleri / Signal Module

Ürün Kodu
Code



50 mm

IKM 5 (B)
IKM 5 (K)
IKM 5 (M)
IKM 5 (Y)
IKM 5 (S)



70 mm

IKM 7 (B)
IKM 7 (K)
IKM 7 (M)
IKM 7 (Y)
IKM 7 (S)

Isıya dayanıklı polikarbonat malzeme. / Heat resistant polycarbonate material.

3

Buzzer Modülü / Buzzer Module

Ürün Kodu
Code



50 mm Buzzer / 90 dB

IKM 5Z 024 - IKM 5Z 220



70 mm Buzzer / 90 dB

IKM 7Z 024 - IKM 7Z 220

En fazla 5 modul üst üste monte edilebilir. / Maximum 5 signal modules can be mounted.

4

Lambalar / Light Bulbs

Sipariş Kodu / Order Code

LED
LED

24 V AC/DC

IKM L 024 (B)

IKM L 024 (K)

IKM L 024 (M)

IKM L 024 (Y)

IKM L 024 (S)

230 V AC

IKM L 220 (B)

IKM L 220 (K)

IKM L 220 (M)

IKM L 220 (Y)

IKM L 220 (S)

Flaşörlü LED
LED Flashing

24 V AC/DC

IKM F 024 (B)

IKM F 024 (K)

IKM F 024 (M)

IKM F 024 (Y)

IKM F 220 (S)

230 V AC

IKM F 220 (B)

IKM F 220 (K)

IKM F 220 (M)

IKM F 220 (Y)

IKM F 220 (S)

Not: Her Sinyal Modülü için bir lamba ilave edilecek. / Note: For each signal module, a light bulb should be selected.

5

Bağlantı Modülü / Connection Module

Ürün Kodu
Code

IKA M 01

100 mm plastik ayak (Çap 70'de Standard, Çap 50'ye uygulanamıyor)
100 mm plastic base (Standard for diameter 70, not applicable for diameter 50)

IKA M 02

20 mm alüminyum ayak
20 mm aluminium base

IKA M 03

100 mm alüminyum ayak (Çap 50'de Standard)
100 mm aluminium base (Standard for diameter 50)

IKA M 04

500 mm alüminyum ayak
500 mm aluminium base

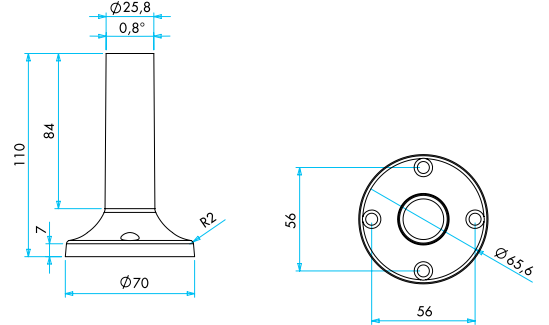
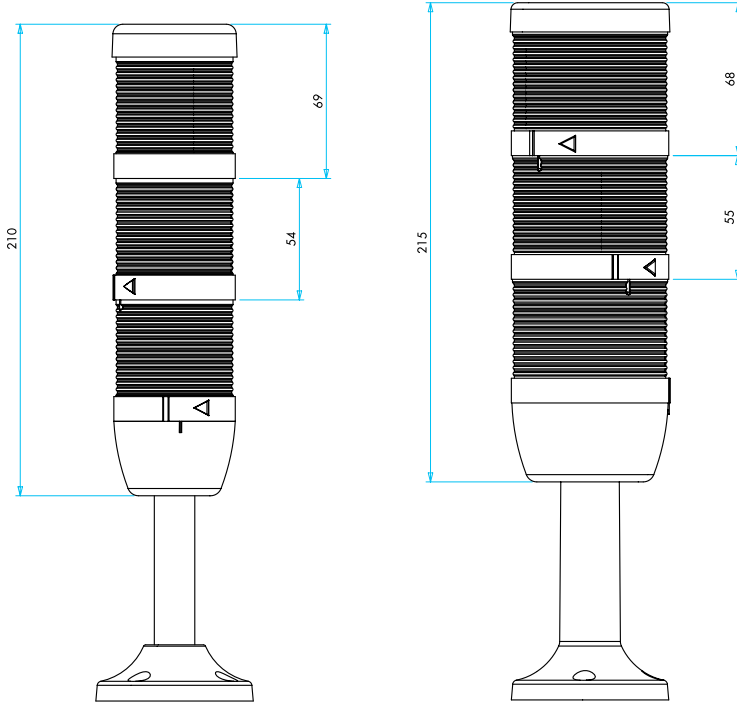
IKA D 01

Duvar bağlantısı 100 mm alüminyum ayak
Wall base 100 mm aluminium

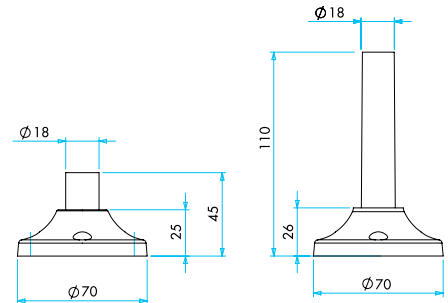
IKA D 02

Plastik ayarlanabilir ayak
Plastic adjustable base

BOYUTLAR (mm) / DIMENSIONS (mm)

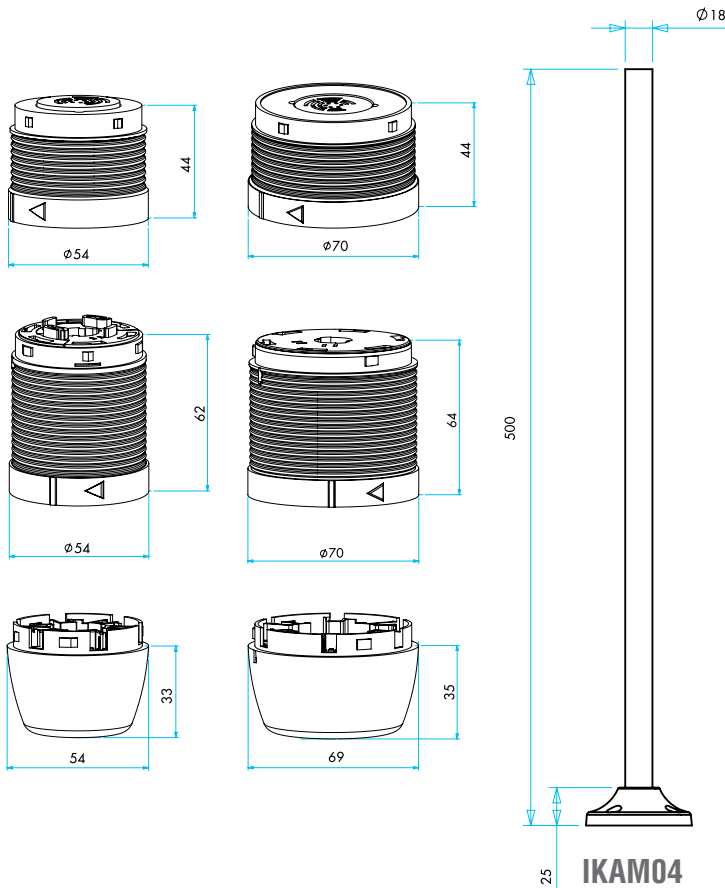


IKAM01



IKAM02

IKAM03



IKAM04

IKAD02



IF Serisi Çok Renkli İkazlar IP65

- Isıyadayanıklı, net görüntü veren polikarbonat sinyal modülleri
- LED
- Aparat gerektirmeyen kolay kurulum
- Kablo yardımıyla kolay montaj
- Buzzer seçeneği
- Ø22mm somun bağlantılı

Teknik Bilgiler

Mekanik Ömür	: 1000 Takma Sökme
Elektriksel Ömür	: 10.000 saat
Çalışma Sıcaklığı	: min./maks. °C -5/+40
Çalışma Gerilimi (Ue)	: 24 V AC / DC - 220V AC / DC
Yalıtım Gerilimi (Ui)	: 300 V
Koruma Sınıfı	: IP65
Frekans (f)	: 50 Hz
Güç tüketimi (24V/220V)	: 1,5W/3,5W
Ses şiddeti SP	: 80-90 dB
Standart	: TS EN 60947-1 TS EN 60947-5-1 TS EN 60947-5-1/A1



IF Series Multi Colour Beacons IP65

- Heat resistant, clear vision polycarbonate modules
- LED
- Easy and tool free connection
- Easy Wiring
- Buzzer option
- Ø22mm with nut connection

Technical Information

Mechanical Life	: 1000 assembly cycle
Electrical Life	: 10.000 hour
Operating Temperature	: min./max. °C -5/+40
Operating Voltage (Ue)	: 24 V AC / DC - 220V AC / DC
Insulation Voltage (Ui)	: 300 V
Protection Degree	: IP65
Frequency (f)	: 50 Hz
Power consumption ((24V/220V))	: 1,5W/3,5W
Volume (SP)	: 80-90 d
Standard	: TS EN 60947-1 TS EN 60947-5-1 TS EN 60947-5-1/A1

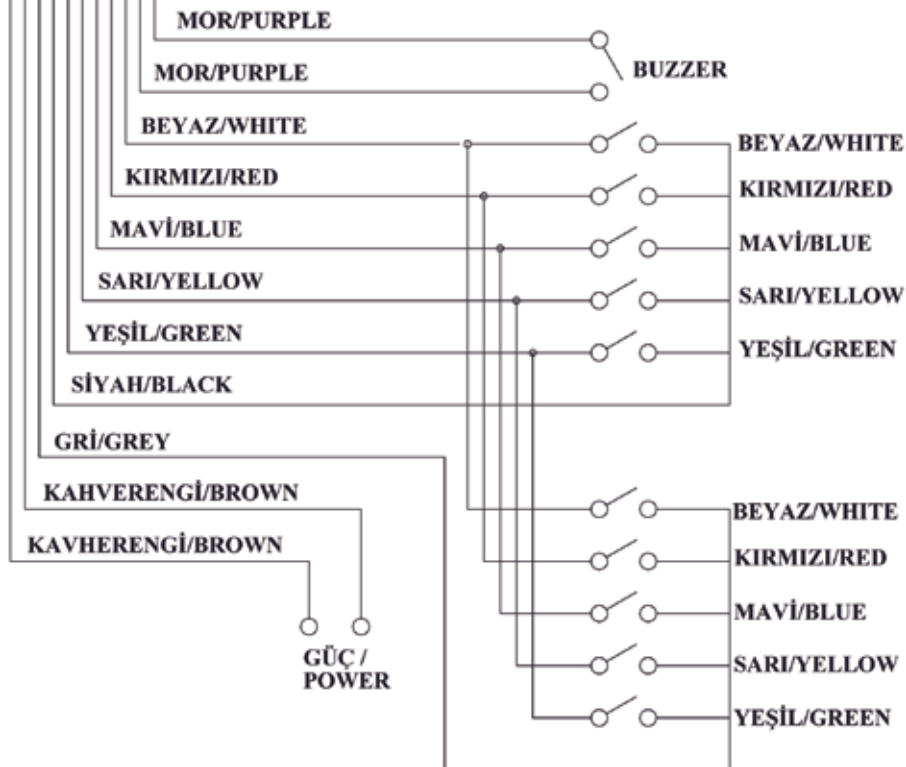


IF Serisi Çok Renkli İkazlar

Series Multi-Colour Beacons

Seri	Çap	Tip	Gerilim	Buzzer	Bağlantı	Kablo Boyu
IF Series	5 Diameter	M Type	024 Voltage	X Buzzer	M03 Connection	-1 Cable Length
IF Serisi Çok Serisi Çok Renkli İkazlar IP65 Series Multi Colour Beacons IP65	5 Ø55 Çap Ø55 Diameter 6 Ø65 Çap Ø65 Diameter	M Çok Fonksiyonlu Multifunction P PLC Uyumlu PLC in sync R Kırmızı Red Y Sarı Yellow G Yeşil Green W Beyaz White B Mavi Blue	024 024V AC/DC 024V AC/DC 220 220V AC 220V AC	X Buzzersiz w/o Buzzer W Sese Duyarlı Buzzersiz Buzzer with Sensitive to Sound Z Buzzersiz With Buzzer	M02 20mm Alüminyum Ayak 20mm Aluminium Base M03 100mm Alüminyum Ayak 100mm Aluminium Base M04 500mm Alüminyum Ayak 500mm Aluminium Base M05 M22X1,5 Dişli Bağlantı M22X1,5 Connection D01 Duvar Bağlantısı Wall Base D02 Ayarlanabilir Ayak Adjustable Base	-1 1 Metre Kablo 1 meter Cable -2 2 Metre Kablo 2 meter Cable -3 3 Metre Kablo 3 meter Cable

IF Serisi Çok Renkli İkazlar Ø 22 mm Somunlu Bağlantı
Series Multi-Colour Beacons with Ø 22 mm Connection



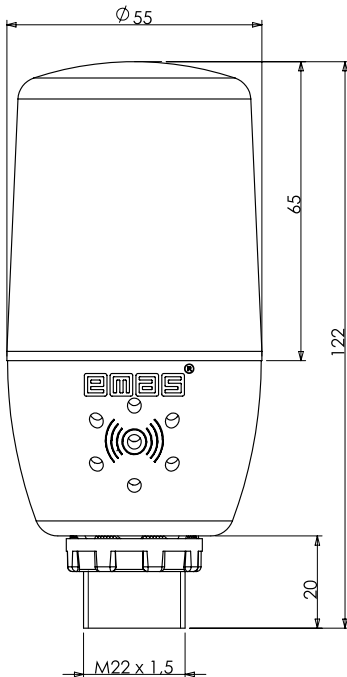
SÜREKLİ/
CONTINUOUS

FLAŞÖRLÜ/
FLASHING

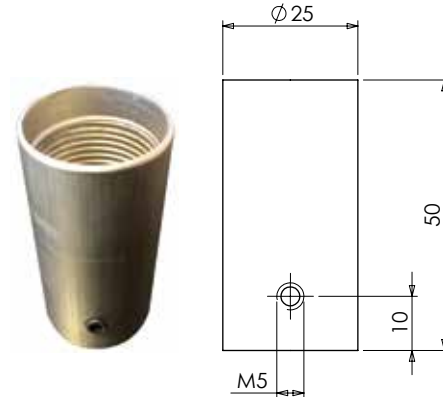
IF Serisi Çok Renkli İkaz Tipleri Series Multi-Colour Beacons Types

Ürün Kodu Code	Işık Illumination	Özellik Features	Nominal Gerilim Nominal Voltage
IF5M024ZM05	LED	Buzzerlı / With Buzzer	24V AC/DC
IF5M220ZM05	LED	Buzzerlı / With Buzzer	220V AC
IF5M024XM05	LED	-	24V AC/DC
IF5M220XM05	LED	-	220V AC
IF5*024X05	LED	Tek Renk / Single Colour	24V AC/DC
IF5*024Z05	LED	Tek Renk Buzzerlı / Single Colour with Buzzer	24V AC/DC
IF5P024XM05	LED	PLC uyumlu / PLC Harmonized	24V DC
IF5P024ZM05	LED	PLC uyumlu + Buzzerlı / PLC Harmonized + with Buzzer	24V DC
IFAB01		Ayaklı Adaptasyon Parçası / Pipe Adaptation Part	
İKAM06		20 mm alüminyum ayak (IFAB01 ile kullanılır) / 20mm Aluminium with Base (usable with IFAB01)	

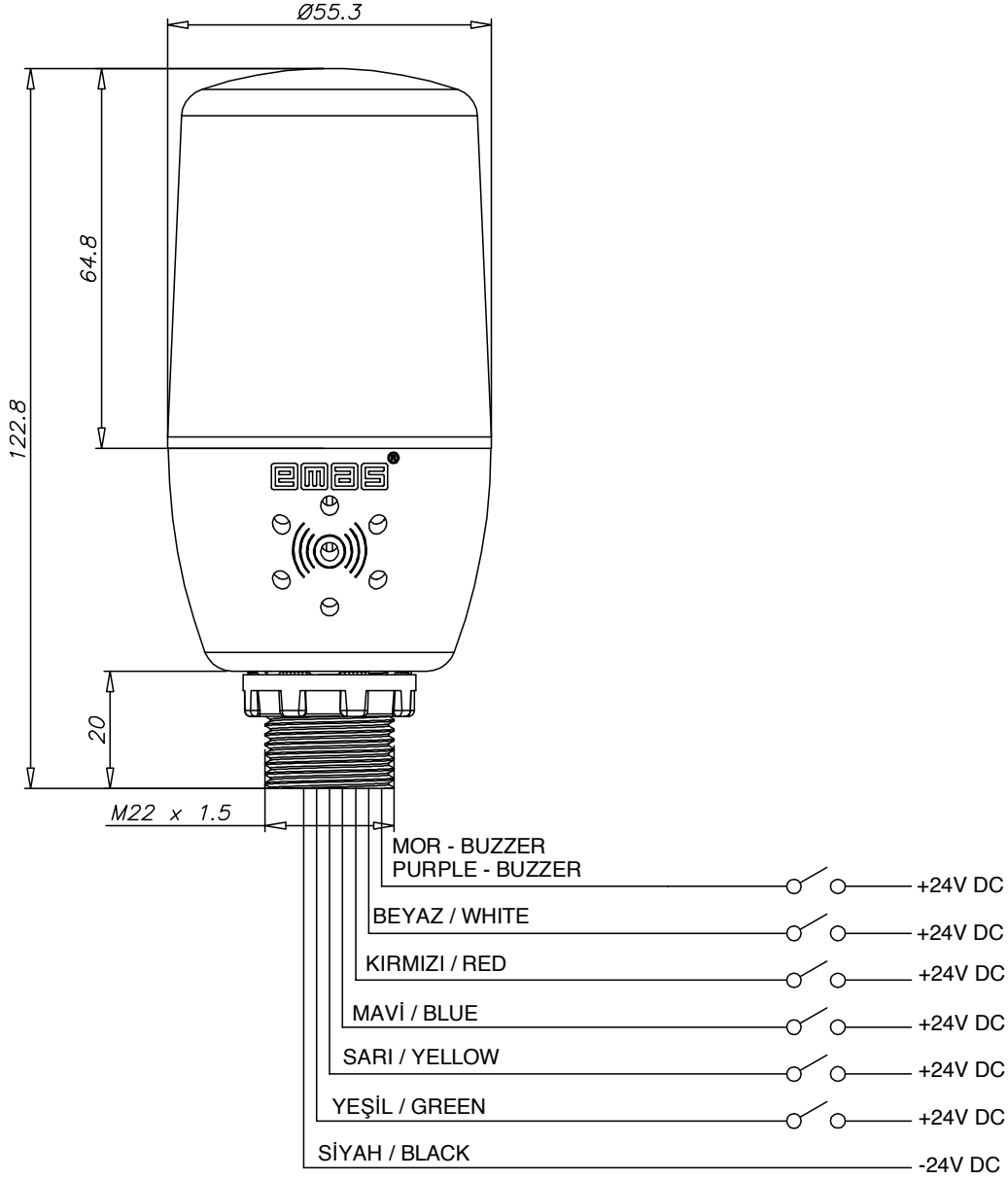
BOYUTLAR (mm) / DIMENSIONS (mm)



Boru Bağlantı Aksesuarı Stand Mounting Adaptor



IF5P (PLC Compatible)



IKAM06



IFAB01



IT Serisi Çok Fonksiyonlu İkazlar

- W0 plastik gövde
- Polikarbonat lens
- Tabana ve duvara montaj edilebilir
- Koruma derecesi IP67
- Su, toz, ısı ve UV ışınlarından etkilenmez
- Hareketli mekanik parçalar içermemesi sebebiyle yıpranmaya karşı dayanıklı
- Uzun Ömürlü
- 8 Farklı çalışma modu

Teknik Bilgiler

Çalışma Gerilimi (Ue)	: 12-24V AC/DC
Çalışma Gücü	: 10W (max.)
Ampül Tipi	: Led
Çalışma Sıcaklığı	: min./maks. °C -20/+50
Yalıtım Gerilimi (Ui)	: 300V
Dielektrik Mukavemeti	: 1.500 V AC (1 dakika için)
Koruma Sınıfı	: IP67
Bağlantı Tipi	: Kablolu
Elektriksel Ömür	: 20 000 Saat

CE

IT Series Multifunctional Beacons

- W0 plastic body
- Fireproof plastic body
- Polycarbonate lens
- Protection Degree IP67
- It is unaffected by water, dust, heat and UV rays.
- Wear-free due to the absence of any moving components
- Long life
- 8 Different signal effects

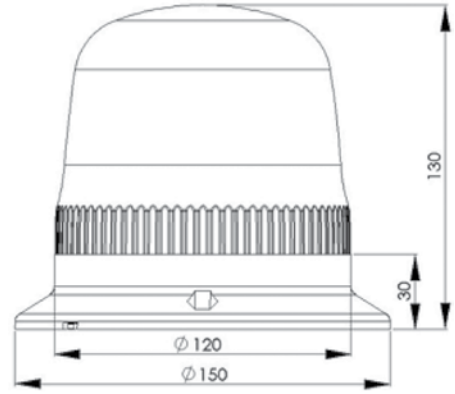
Technical Information

Operating Voltage (Ue)	: 12-24V AC/DC
Operating Power	: 10W (max.)
Lamp Type	: LED
Operating Temperature	: min./max. °C -20/+50
Insulation Voltage (Ui)	: 300V
Dielectric Strength	: 1.500 V AC (or 1 minute)
Protection Degree	: IP67
Connection Type	: With Cable
Electrical Life	: 20 000 Hour

CE

IT Serisi Çok Fonksiyonlu İkazlar
Series Multifunctional Beacons

Seri	Tip	Çap	Renk	Besleme Gerilimi
IT Series	L Type	120 Diameter	Y Colour	024 Voltage
IT Serisi Çok Fonksiyonlu İkazlar Series Multifunctional Beacons	L Ledli With LED M Motorlu With Motor	120 Ø120 mm Çap Ø120 mm Diameter	R Kırmızı Red Y Sarı Yellow G Yeşil Green B Mavi Blue	024 024V AC/DC 024V AC/DC 110 110V AC 110V AC 220 220V AC 220V AC



MOD ismi / name :	1	2	3	4
Döner 100 RPM / Rotation 100 RPM :	↑	↑	↑	X
Tek Çakar / One Flash :	↑	↑	↓	X
3 Çakar / Three Flash :	↑	↓	↑	X
6 Çakar / Six Flash :	↑	↓	↓	X
Flaşör / Blink :	↓	↑	↑	X
Sürekli Çakar* / Continuous Flash* :	↓	↑	↓	X
Sağ-Sol Çakar / Right-Left Flash :	↓	↓	↑	X
Döner 160 RPM / Rotation 160 RPM :	↓	↓	↓	X

X = Yön önemli değil / Not used

↑ = Yukarı / Up

↓ = Aşağı / Down

* 220V AC modellerde bu mod yedek olarak ayrılmıştır.

* In 220V AC models, this mode is off



Ürün Kodu	Işık	Renk	Nominal Gerilim
Code	Light	Colour	Voltage
ITL120R024	LED / LED	●	12-24V AC/DC
ITL120Y024	LED / LED	●	12-24V AC/DC
ITL120R220	LED / LED	●	220V AC
ITL120Y220	LED / LED	●	220V AC

IK



Ø 50 mm Komple Işıkli Kolon Tipleri (Buzzer'sız)
Ø 50 mm Complete Signal Tower Types (w/o Buzzer)



Ø 70 mm Komple Işıkli İkaz Tipleri (Buzzer'sız)
Ø 70 mm Complete Signal Tower Types (w/o Buzzer)



Ø 50 mm Komple Işıkli Kolon Tipleri (Buzzer'lı)
Ø 50 mm Complete Signal Tower Types (with Buzzer)



Ø 70 mm Komple Işıkli Kolon Tipleri (Buzzer'lı)
Ø 70 mm Complete Signal Tower Types (with Buzzer)

IF



Ø 55 mm Çok Renkli İkaz (Buzzer'lı - Buzzer'sız)
Ø 55 mm Multi-Colour Beacons (with Buzzer - w/o Buzzer)

IT



Ø 120 mm Çok Fonksiyonlu İkazlar
Ø 120 mm Multifunctional Beacons

X-ON Electronics

Largest Supplier of Electrical and Electronic Components

Click to view similar products for [Audio Indicators & Alerts](#) category:

Click to view products by [EMAS](#) manufacturer:

Other Similar products are found below :

[M2BJ-BH24E](#) [6-4](#) [68S1240-PA](#) [MBA-624](#) [F/BC 40P-DR LF](#) [FDG111PLF](#) [F/NRMB 24 BLACK LF](#) [PF-35N29WQ](#) [PFD-27A35PQ](#) [PL-27A35PSQ](#) [PS-531Q](#) [AB2020B-2-LW1](#) [EBPT-401](#) [PB06SD12AP](#) [PB-1220PEQ](#) [S6109](#) [SC2036ACP](#) [SC616N-2](#) [SC628FW](#) [SC628MPG](#) [SC648D](#) [SCS045MD9DT3S](#) [AB2025B-LW50-R](#) [ESZ-25B-5-250B](#) [F/BC 35-DR LF](#) [FCM12PLF](#) [F/EB20P-DR LF](#) [F/HU110MP24V-IP67B LF](#) [AI-2835-TF-LW150-2-R](#) [AI-4228-TF-LW305-R](#) [FSMD8585JSLF](#) [FSS-26T](#) [F/SU 21-02 LF](#) [F/TCW 05 WITH LABEL LF](#) [F/UCW 03 WITH LABEL LF](#) [F/UCW 06 WITH LABEL LF](#) [PKM22EPPH40S1-B0](#) [PKM35-4A0](#) [PL-35N29WQ](#) [PLD-27A35PQ](#) [PS-552Q](#) [CM-5](#) [M2BJ-BH24E-D](#) [REF-202](#) [LSC628ANR](#) [5-100](#) [PAL-328](#) [03-810.001](#) [RTO-1R07-001](#) [PL-21N31PQ](#) [PF-27A25PSQ](#)