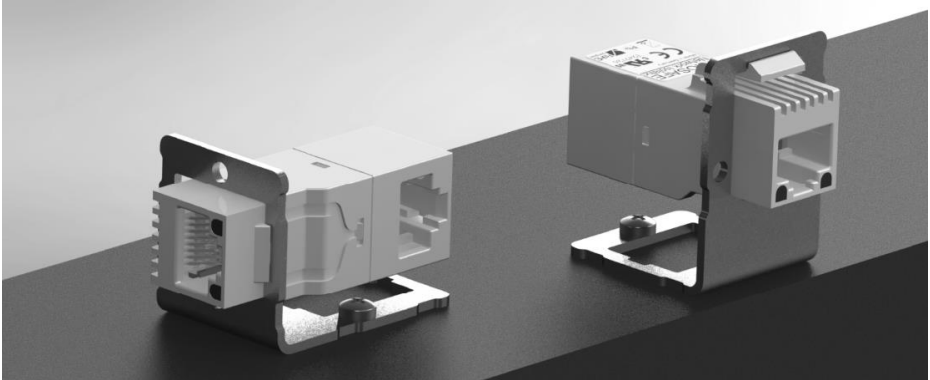
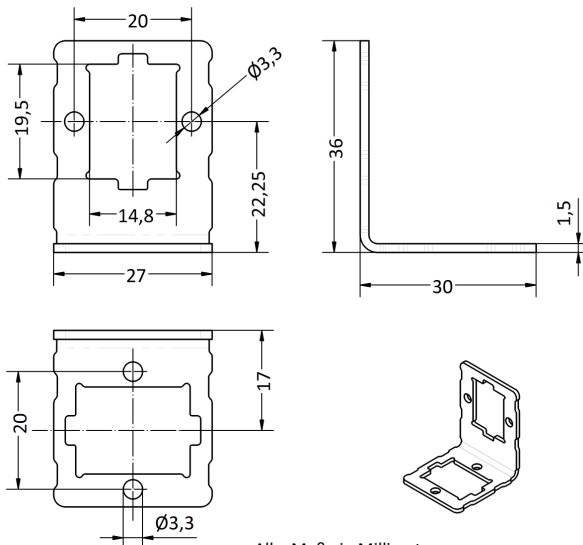


A10064

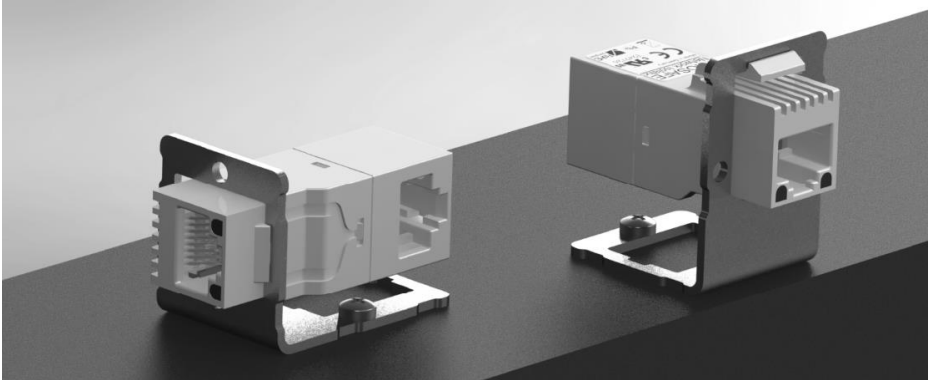
Z-5-KMB Keystone-Haltewinkel

Mit dem universellen Keystone-Haltewinkel Z-5-KMB lassen sich Netzwerkisolatoren mit Keystone-Schnittstelle und beliebige Keystone-Module anderer Hersteller sicher befestigen. Die Module können in aufrechter oder liegender Haltung montiert werden. Die Durchbrüche sind so gestaltet, dass die Module in den Positionen 0° und 180° eingesteckt werden können, wodurch sich insgesamt vier mögliche Abgangs-Orientierungen ergeben. Der Haltewinkel besteht aus Edelstahl.



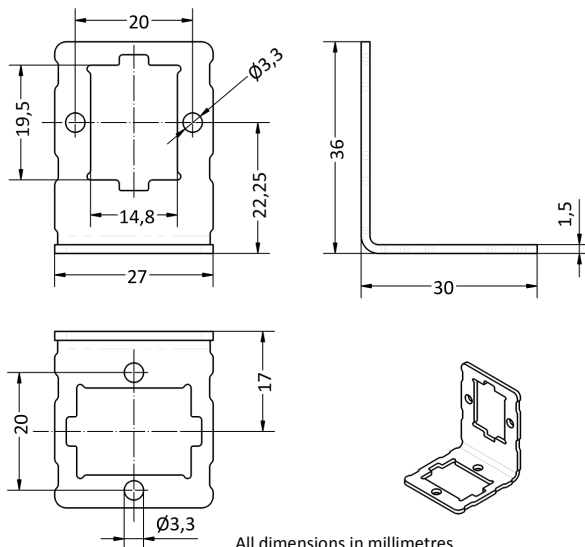
Alle Maße in Millimeter.

A10064

Z-5-KMB Keystone Mounting Bracket

With the universal Keystone Mounting Bracket Z-5-KMB, Network Isolators featuring Keystone interfaces (as well as all other Keystone-compatible modules) can be easily and securely mounted to surfaces. The brackets can be assembled for either an upright (0°), or a rotated (90°) position, and the symmetrical cut-out allows for upside-down (180°) and rotated (270°) positions, providing four possible module mounting options.

The Keystone Mounting Bracket Z-5-KMB is manufactured from stainless steel.



All dimensions in millimetres.

X-ON Electronics

Largest Supplier of Electrical and Electronic Components

Click to view similar products for [Modular Connectors / Ethernet Connectors](#) category:

Click to view products by [EMO Systems](#) manufacturer:

Other Similar products are found below :

[8949-H88/06BLKA/SN](#) [74441-0010/BKN](#) [MP1010RX-1000](#) [MP44RX-1000](#) [PHJ-4P4C-1-V-4](#) [PHP-6P6C-5](#) [GAX-3-66](#) [GAX-8-62](#) [GDCX-PA-66-50](#) [GDCX-PN-64](#) [GDCX-PN-66](#) [GDCX-PN-66-50](#) [GDLX-A-66](#) [GDLX-N-66](#) [GDLX-S-66](#) [GDLX-S-88K](#) [GDLX-SMT-S-88](#) [GDTX-S-88-50](#) [GDX-PA-1010](#) [GLX-N-1010M-BLK](#) [GLX-S-88M-BLK](#) [GMX-N-1010](#) [GMX-S-1010](#) [GMX-S-66](#) [GMX-SMT4-N-88](#) [GPX-2-64](#) [GSGX-N-2-88](#) [GSGX-N-4-88](#) [GSX-NS2-88-3.05](#) [GSX-NS2-88-3.05-50](#) [GSX-NS-88-3.05-50](#) [PT-108A-8C-UL](#) [PT-J951-8C](#) [PTS-J531-8CS-50UL](#) [1-1775629-2](#) [A-2014-0-4](#) [GWLX-S-88-GR](#) [GWLX-S9-88-YG](#) [DC-1021-8-WH-6](#) [1300530003](#) [1324640-4](#) [RJ11FTVC2G](#) [RJ11FTVC2N](#) [RJFTVX2SA1G](#) [132764-001](#) [1413235](#) [MP88X-1000](#) [MPS88RX-5000](#) [E5288-S000K3-L](#) [E5908-15A242-L](#)