

D-Sub Metalized Plastic Hood, Flat Cable only, Top Entry

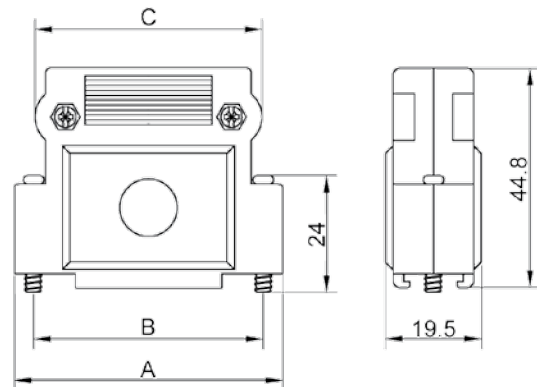
TECHNICAL SPECIFICATIONS

Material: ABS Plastic, UL 94 V-0, Metalized
 Operating Temperature: -25°C to +85°C
 Cable Entry: Top / Flat Cable only
 Jackscrews: UNC 4-40



Features:

- Available in 9-15-25-37
- Suitable for IDC Sub-D connector
- Integrated Strain relief



Size DFCK	Dim A	Dim B	Dim C
9-way	33,2	25,0	24,6
15-way	41,0	33,3	32,7
25-way	54,8	47,0	47,6
37-way	71,3	63,5	62,8

Ordering information:

Size:	P/N - BULK:	Product Code - METALIZED:
9-way	1520-0105-01	DFCK09-M-K
15-way	1520-0105-02	DFCK15-M-K
25-way	1520-0105-03	DFCK25-M-K
37-way	1520-0105-04	DFCK37-M-K

X-ON Electronics

Largest Supplier of Electrical and Electronic Components

Click to view similar products for [D-Sub Standard Connectors](#) category:

Click to view products by [Encitech](#) manufacturer:

Other Similar products are found below :

[DCM37S732N](#) [DAM15P500](#) [DEV09S364GTLF](#) [DEM09P032N](#) [DDM50P732N](#) [DAM15S332N](#) [173109-2218](#) [173109-2466](#) [173109-2436](#)
[173109-2435](#) [56F706-005-LI](#) [56F711-015](#) [015-0341-000](#) [015-0372-008](#) [015-8544-011](#) [017041-0005](#) [020419-0104](#) [012-0515-000](#) [012-9507-](#)
[034](#) [012-9507-114](#) [012-9534-001](#) [020745-0008](#) [609-25P](#) [M24308/2-23Z](#) [M243082310F](#) [M243082410F](#) [M243082411F](#) [M24308/4-21](#)
[CT1A18-11PSA206](#) [CT1N36-5SC](#) [CT2-16S-17PS](#) [CT2-20-15PCAU](#) [CT2-24-12PS](#) [CT2-24-28PSF127A206](#) [CT2-32-9PC](#) [CT6F9767-14-4-](#)
[14S-5PC](#) [CT6FA10SL-4PS](#) [CT7-18-10SC](#) [CT7-18-10SCAU](#) [CT7-18-12SCAU](#) [CT7-18-1PC](#) [CT7-18-1PCAU](#) [CT7-18-21SCAU](#) [M83513/01-](#)
[FC](#) [M83723/76W24619 L/C](#) [M85049/48-3-2F](#) [69001-865](#) [6STD09PCM99B70X](#) [6STD09SCM99B30X](#) [6STD09SCT99S40X](#)