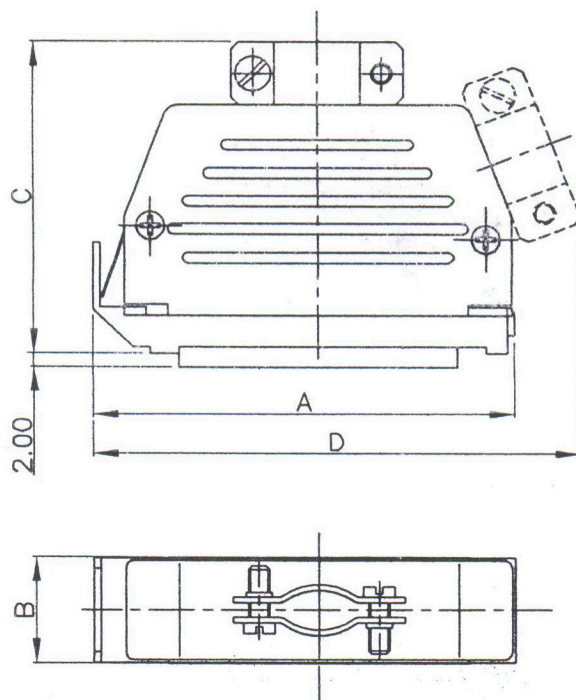


No.	Changes and/or Note No.	Date	Sign	No.	Changes and/or Note No.	Date	Sign



No. of Ways	Ordering code	A	B	C	D	External cable outlet			
						Round cable clamp		Rect. cable clamp	
						max.	min.	max.	min.
09	DS 09S	37.0	15.0	34.0	43.0	6.0	4.0	-	-
15	DS 15S	45.0	15.0	40.0	53.0	7.0	5.0	-	-
25	DS 25S	60.0	15.0	44.0	68.0	8.0	6.0	-	-
37	DS 37S	77.0	15.0	52.0	84.0	-	-	7X16	5X16
50	DS 50S	74.0	18.0	52.0	81.0	-	-	10X16	5X16

**Characteristics:**

- \* Facility for side & top cable outlet with external cable clamp.
- \* A plug is supplied to close the unused outlet.
- \* The hood comprises of base, cover, 2/4 mounting screws, 2 screws for retaining connector, external cable clamp with 2 screws, one plug, one slide lock and one spring.

**Material:**

Hood : Flame retardant thermoplastic.  
 Screws & Slide lock : steel, Zinc plated.  
 Spring : Stainless steel.

DATE 20-04-2012	DRAWN PKN	SCALE	MATERIAL TYPE
	APPROVED		REPLACES



Black plastic cover incl slide lock  
ED-DS0XS-K



DRAWING No. 2801-0101

## X-ON Electronics

Largest Supplier of Electrical and Electronic Components

*Click to view similar products for [D-Sub Standard Connectors](#) category:*

*Click to view products by [Encitech](#) manufacturer:*

Other Similar products are found below :

[DCM37S732N](#) [DAM15P500](#) [DEV09S364GTLF](#) [DEM09P032N](#) [DDM50P732N](#) [DAM15S332N](#) [173109-2218](#) [173109-2466](#) [173109-2436](#)  
[173109-2435](#) [56F706-005-LI](#) [56F711-015](#) [015-0341-000](#) [015-0372-008](#) [015-8544-011](#) [017041-0005](#) [020419-0104](#) [012-0515-000](#) [012-9507-](#)  
[034](#) [012-9507-114](#) [012-9534-001](#) [020745-0008](#) [609-25P](#) [M24308/2-23Z](#) [M243082310F](#) [M243082410F](#) [M243082411F](#) [M24308/4-21](#)  
[CT1A18-11PSA206](#) [CT1N36-5SC](#) [CT2-16S-17PS](#) [CT2-20-15PCAU](#) [CT2-24-12PS](#) [CT2-24-28PSF127A206](#) [CT2-32-9PC](#) [CT6F9767-14-4-](#)  
[14S-5PC](#) [CT6FA10SL-4PS](#) [CT7-18-10SC](#) [CT7-18-10SCAU](#) [CT7-18-12SCAU](#) [CT7-18-1PC](#) [CT7-18-1PCAU](#) [CT7-18-21SCAU](#) [M83513/01-](#)  
[FC](#) [M83723/76W24619 L/C](#) [M85049/48-3-2F](#) [69001-865](#) [6STD09PCM99B70X](#) [6STD09SCM99B30X](#) [6STD09SCT99S40X](#)