

D-Sub Metalized cover, Top, with Rubber Grommets

**TECHNICAL SPECIFICATIONS**

Material: UL Recognised Plastic Material  
 Plating: Nickel over Copper  
 Operating Temperature: -40°C to +120°C  
 Cable Entry: Top Entry  
 Thumbscrews: UNC 4-40  
 Cable O.D.:  
 Size 9: Up to 8,1mm  
 Size 15: Up to 8,1mm  
 Size 25: Up to 11,4mm  
 Size 37: Up to 16,5mm  
 Size 50: Up to 16,5mm

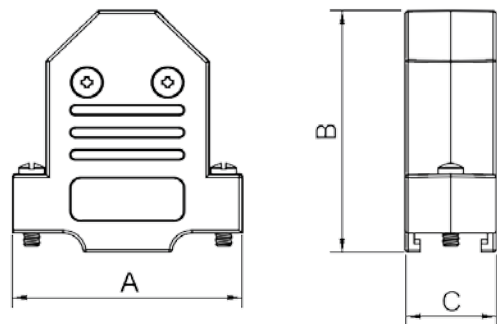


**Features:**

- Available in sizes 9-15-25-37-50
- Re-openable
- Strain Relief / Compression Insert manufactured in Thermoplastic compound.

Compression Inserts - Inner Diameters:

Size	A	B	C	D	E	F
9-15	8,10	8,00	7,25	6,50	5,30	-
25	11,40	10,40	9,40	7,60	5,80	-
37-50	16,50	15,75	14,50	12,70	10,80	8,90



Size DTNT-M	Dim A	Dim B	Dim C
9-way	31,3	40,0	16,3
15-way	39,1	43,5	16,3
25-way	53,1	47,7	16,3
37-way	69,3	53,9	16,3
50-way	67,2	50,8	19,6

**Ordering information:**

Size:	P/N - Kitted:	Product Code:
9-way	1060-0105-01	DTNT09-M-K
15-way	1060-0105-02	DTNT15-M-K
25-way	1060-0105-03	DTNT25-M-K
37-way	1060-0105-04	DTNT37-M-K
50-way	1060-0105-05	DTNT50-M-K

Size:	P/N - BULK:	Product Code:
9-way	1061-0105-01	DTNT09-M
15-way	1061-0105-02	DTNT15-M
25-way	1061-0105-03	DTNT25-M
37-way	1061-0105-04	DTNT37-M
50-way	1061-0105-05	DTNT50-M

## X-ON Electronics

Largest Supplier of Electrical and Electronic Components

*Click to view similar products for [D-Sub Standard Connectors](#) category:*

*Click to view products by [Encitech](#) manufacturer:*

Other Similar products are found below :

[DCM37S732N](#) [DAM15P500](#) [DEV09S364GTLF](#) [DEM09P032N](#) [DDM50P732N](#) [DAM15S332N](#) [173109-2218](#) [173109-2466](#) [173109-2436](#)  
[173109-2435](#) [56F706-005-LI](#) [56F711-015](#) [015-0341-000](#) [015-0372-008](#) [015-8544-011](#) [017041-0005](#) [020419-0104](#) [012-0515-000](#) [012-9507-](#)  
[034](#) [012-9507-114](#) [012-9534-001](#) [020745-0008](#) [609-25P](#) [M24308/2-23Z](#) [M243082310F](#) [M243082410F](#) [M243082411F](#) [M24308/4-21](#)  
[CT1A18-11PSA206](#) [CT1N36-5SC](#) [CT2-16S-17PS](#) [CT2-20-15PCAU](#) [CT2-24-12PS](#) [CT2-24-28PSF127A206](#) [CT2-32-9PC](#) [CT6F9767-14-4-](#)  
[14S-5PC](#) [CT6FA10SL-4PS](#) [CT7-18-10SC](#) [CT7-18-10SCAU](#) [CT7-18-12SCAU](#) [CT7-18-1PC](#) [CT7-18-1PCAU](#) [CT7-18-21SCAU](#) [M83513/01-](#)  
[FC](#) [M83723/76W24619 L/C](#) [M85049/48-3-2F](#) [69001-865](#) [6STD09PCM99B70X](#) [6STD09SCM99B30X](#) [6STD09SCT99S40X](#)