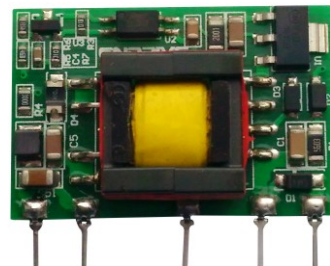


EA03 系列

----- 智能家居专用电源模块

产品特性

- ◆ 宽电压输入范围 85-264VAC (100-400VDC)
- ◆ 交直流通用
- ◆ 有单路输出和多路输出可供选择 (5V、12V、24V 等)
- ◆ 完善的保护功能
- ◆ 体积小, 可替代线性变压器、工频变压器
- ◆ 模块化封装, 外围电路简单。



应用范围

智能家居专用电源、安防设备专用电源、火灾报警设备专用电源、智能电表专用电源, 小体积、性能优异的电源模块, 可替代升级现用的线性变压器、工频变压器等。

产品型号

型号	模块尺寸	输入电压	输出电压/输出电流 Vo/Io	输出纹波+噪声	效率(TYP)
EA03-S03	35×22.5× 10.5 (mm)	100-400VDC (85~264VAC)	3.3V/500mA	100mv(typ)	70%
EA03-S05			5V/500mA		71%
EA03-S12			12V/250mA		71%
EA03-S15			15V/200mA		73%
EA03-S24			24V/120mA		73%

注: 如有其它规格需求, 请直接联系我司 0519-89886279。

输入特性

输入电压范围	100-400VDC (85~264VAC)
输入电流 (Vin=110V)	40mA (TYP)
外接保险丝 (推荐值)	0.5A/250V

输出特性

输出电压设定精度	±2% (TYP)
源效应	±0.5% (TYP)
负载效应 (10%-100%)	±1% (TYP)
输出纹波+噪声 (峰-峰值) (20MHz Bandwidth)	≤100mV
短路保护	可长期短路, 自恢复

一般特性

温度特性	工作温度 功率降额 存储温度	(在 55℃ 以上)	-40℃ ~ +85℃ 2% / °C -40℃ ~ +105℃
湿度			85%(max)
温漂			0.02%/°C
开关频率			100kHz (TYP)
绝缘			2000VAC/1Min



封装形式

裸板

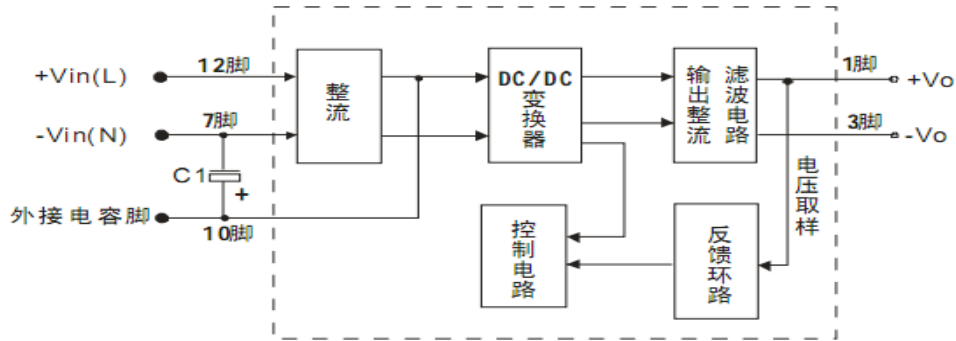
安装

PCB

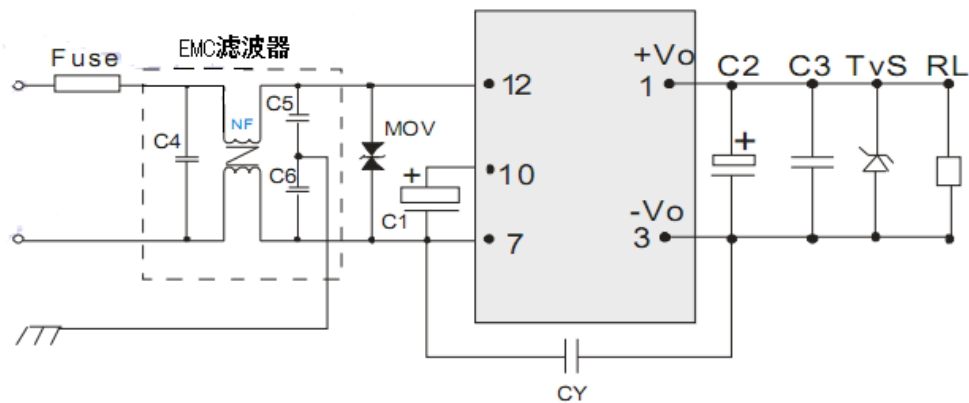
MTBF

>200,000h @25°C

结构图



典型应用



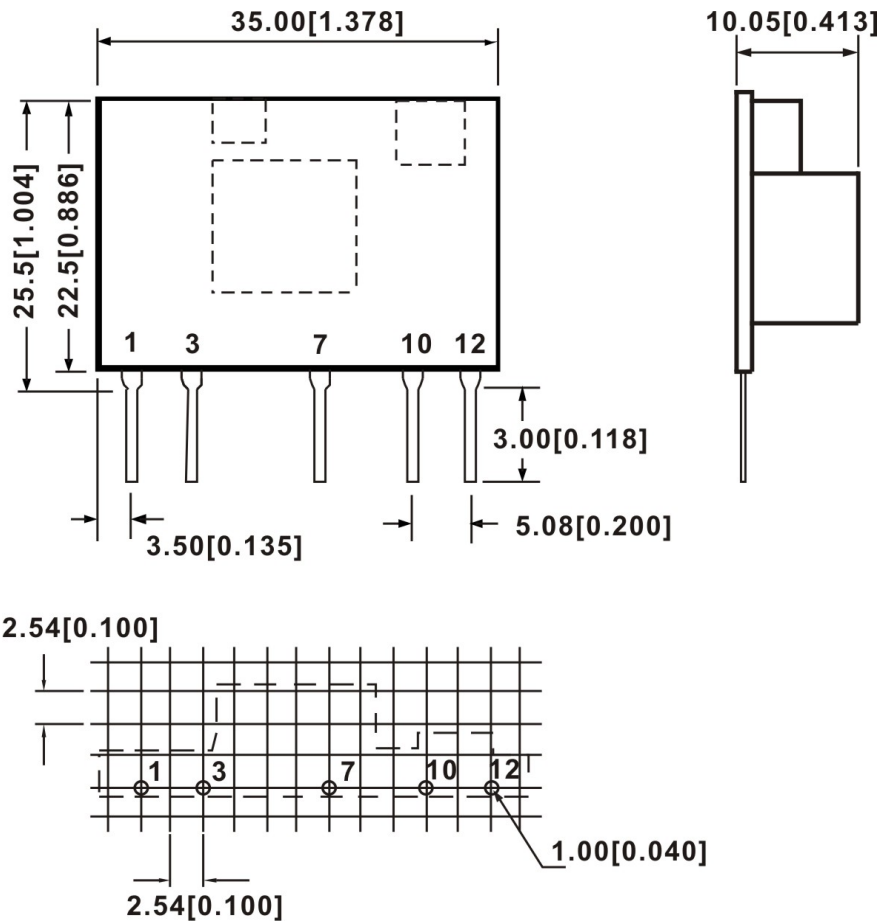
C1	C2	C3	FUSE	TVS
10 μ F /400V	150 μ F/25V	0.1 μ F/50V	0.5A/250V	P4KE6.8A

备注:

- C1 为输入滤波电解电容，在模块输入为交流时使用，当输入电压为 100VAC 以下时，C1 为 22 μ F/400V。输出滤波电容 C2 为电解电容，建议使用高频低阻电解电容。C3 去除高频噪声。TVS 管为保护后级电路，建议使用。
- 应用于对 EMC 要求比较高的场合时，推荐客户在前端加入“EMC 滤波器”，其中：
 - C4: X 电容 建议 0.1 μ F/275V
 - C5, C6: Y 电容 建议 220pF/400V
 - CY: Y 电容 建议 102K/400V
 - NF: 共模电感 建议 10mH-30mH
- MOV 为压敏电阻，型号 471KD07



外观尺寸和引脚定义



单位: mm
公差: 0.25mm

引脚定义:

引脚	1	3	7	10	12
功能	+Vo	-Vo	-Vin (N)	Cap	+Vin (L)

X-ON Electronics

Largest Supplier of Electrical and Electronic Components

Click to view similar products for [Power Management Modules](#) category:

Click to view products by [ENDRIVE](#) manufacturer:

Other Similar products are found below :

[FPF1C2P5BF07A](#) [FPF1C2P5MF07AM](#) [FH2000NPBAP](#) [B0505S-2W](#) [HLK-5D1205](#) [HLK-10D4805B](#) [B0505XT-1WR2-R](#) [B0505S-1W](#)
[B1224S-1WR2](#) [AP24N20-HV](#) [TAS25-24-W](#) [TAS10-5-W](#) [TAS10-24-W](#) [TAD10-1505-NI](#) [LS03-13B09R3](#) [HCES1-05D12](#) [HCS2-12D15](#)
[DC2626A](#) [DFR0756](#) [CS-POWERVER-02](#) [CS-POWERVER-01](#) [01D-6R5-2A](#) [11D-05S05NANL](#) [12D-03S05N3KVAC](#) [12D-](#)
[05S05N3WNL](#) [12D-05S05RNL](#) [12D-24S05R2W](#) [12DA-05S05N2W](#) [13D-05S05NCNL](#) [13DS1-12D09NNL](#) [13DSB-05S05N1.5KV](#) [14D-](#)
[12S03R1KVNL](#) [14DB-05S05N1.5KV](#) [14DZ-05S05R2W](#) [MEE1S0309SC](#) [22D-12D12NCNL](#) [EN5322QI](#) [LTM4624EY#PBF](#) [1SP0340V2M0-](#)
[45](#) [IGD515EI](#) [1SP0335D2S1-5SNA0750G650300](#) [2SP0115T2A0-FF600R12ME4](#) [2SP0115T2A0-12](#) [2SD106AI-17](#) [UL](#) [2SC0635T2A1-45](#)
[2SC0115T2A0-12](#) [2SC0108T2F1-17](#) [1SD210F2-MBN1200H45E2-H_Opt1](#) [A0505S-1W](#) [A0505S-1WR2](#)