

EA20 系列

—— 标准封装 AC-DC 模块电源 20W

产品特性

- ◆ 超宽电压输入 85-264VAC (120-370VDC)
- ◆ 输出短路、过温保护功能
- ◆ 体积小、重量轻
- ◆ 高效率、高功率密度,
- ◆ 低功耗、绿色环保
- ◆ 工业级产品技术设计



应用范围

无线网络、电信/数据通信、电力系统、工业控制系统、测量仪器仪表、智能化领域等电源系统。适合于需要实现输入范围波动大，需要电源隔离，布板空间小等设计，并实现产品功能模块化，提高产品可靠性。

产品型号

| 型号 | 输出电压/输出电流 Vo/Io | | 输出纹波+噪声 | 效率(TYP) |
|------------|-----------------|-----------|------------|---------|
| EA20-S05 | 5V / 4000mA | | 100mv(typ) | 76% |
| EA20-S12 | 12V / 1750mA | | | 81% |
| EA20-S24 | 24V / 850mA | | | 83% |
| EA20-D05 | ±5V / 2000mA | | | 76% |
| EA20-D12 | ±12V / 850mA | | | 81% |
| EA20-D15 | ±15V / 650mA | | | 83% |
| EA20-D24 | ±24V / 425mA | | | 84% |
| EA20-E0512 | 5V/2500mA | 12V/600mA | | 80% |
| EA20-E0515 | 5V/2500mA | 24V/300mA | | 81% |
| EA20-E0524 | 5V/2500mA | 24V/300mA | | 81% |
| EA20-T0512 | 5V/2000mA | ±12/400mA | | 78% |
| EA20-T0515 | 5V/2000mA | ±15/300mA | | 78% |
| EA20-T0524 | 5V/2000mA | ±24/200mA | | 79% |

*如有其它规格型号需求，可直接联系我司。

输入特性

| | | |
|-------------|------------------------|--------------------|
| 输入电压范围 | 85-264Vac (120-370Vdc) | |
| 浪涌电流 | 10A (TYP) @ 110Vac | 20A (TYP) @ 230Vac |
| 外接保险丝 (推荐值) | 3A/250V | 慢断 Telecom Fuses |

输出特性

| | |
|----------------|------------------------------|
| 输出电压稳压精度 | ±2% |
| 源效应 | ±0.5% (typ) |
| 负载调整率 | ±1% (typ) |
| 最小负载 | 10% |
| 输出纹波+噪声 (峰-峰值) | 100mV(typ) (20MHz Bandwidth) |



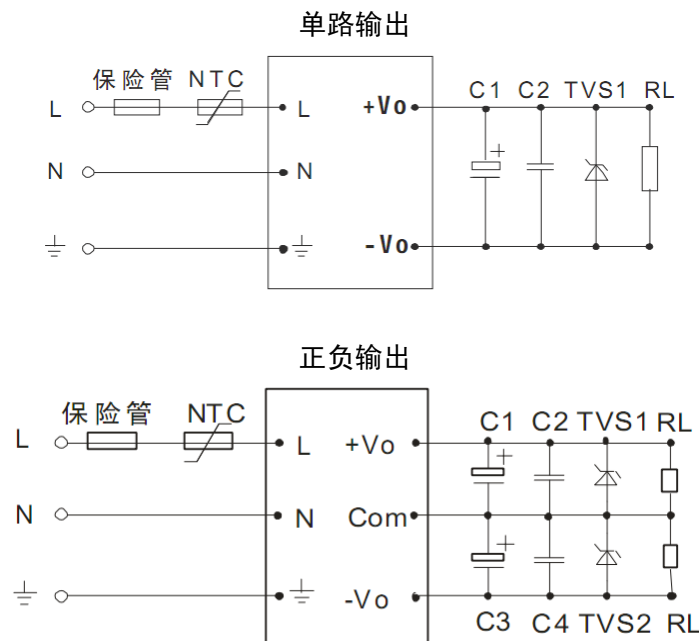
| | |
|--------|--|
| 短路保护 | 可长期短路, 自恢复 Continuous, /automatic resume |
| 输出过压保护 | ≥1.1 倍 |

一般特性

| | | |
|-----------|----------------------------------|--|
| 温度特性 | 工作温度 功率降额 存储温度 外壳温度 | -40°C ~ +70°C 3.75% / °C , -40°C ~ +105°C +90°C max |
| 掉电时间 | | 40ms (typ) / at Vin:320Vdc |
| 湿度 | | 85%RH(max) |
| 温漂 | | 0.02%/°C |
| 开关频率 | | 65kHz (typ) |
| 绝缘 | 输入—输出 | 3000Vac/1Min |
| | 输出—输出 | 2000Vdc/1Min |
| 漏电流 | | 0.3mA RMS typ. 230VAC/50Hz |
| *电磁兼容静电放电 | IEC/EN 61000-4-2 level 3 6kV/8kV | |
| *射频辐射抗扰 | IEC/EN 61000-4-3 | |
| *电快速瞬变脉冲群 | IEC/EN 61000-4-4 level 3 2 kV | |
| *浪涌 | IEC/EN 61000-4-5 level 3 1kV/2kV | |
| *传导/辐射 | | EN55022, level A |
| 安全等级 | | CLASS I |
| 外壳等级 | | UL94V-0 |
| 安装 | | PCB |
| MTBF | | >200,000h @25°C |

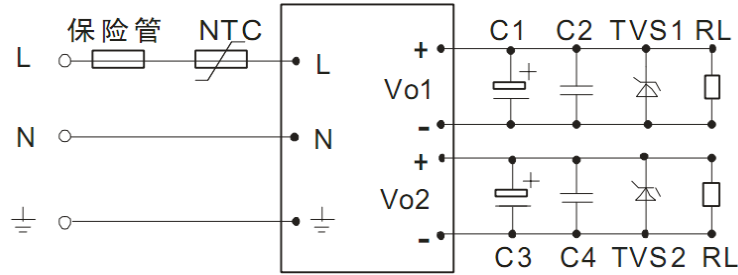
注: 1. 标注*测试项目, 需增加外围 EMC 推荐电路;
2. 以上所列数据除特别说明外, 都是在 TA=25°C, 湿度<75%的条件下测得。

典型应用

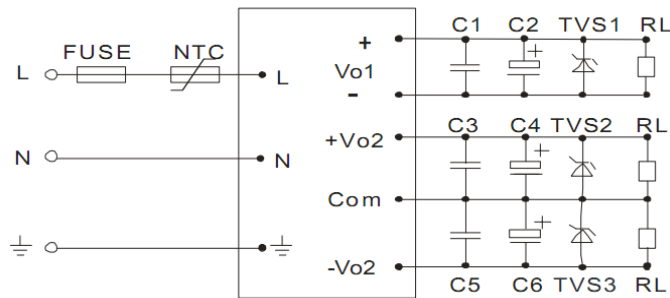




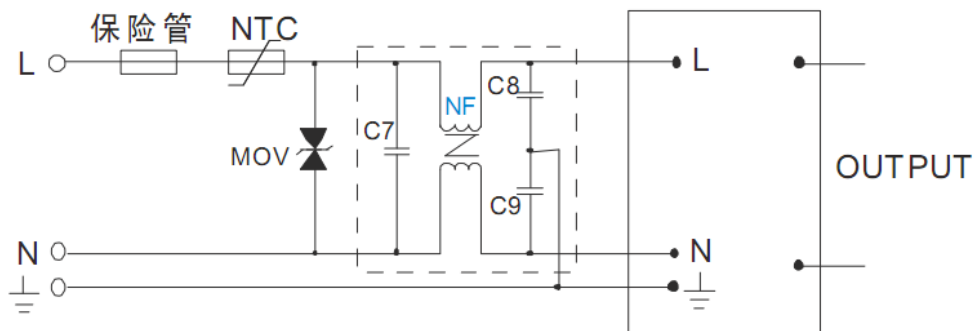
两路输出



三路输出



EMC 推荐电路

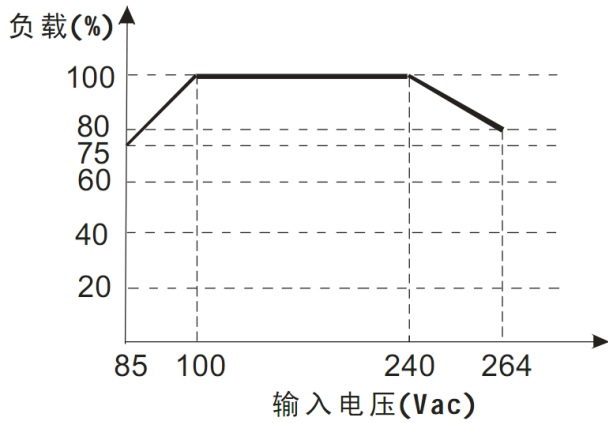


备注:

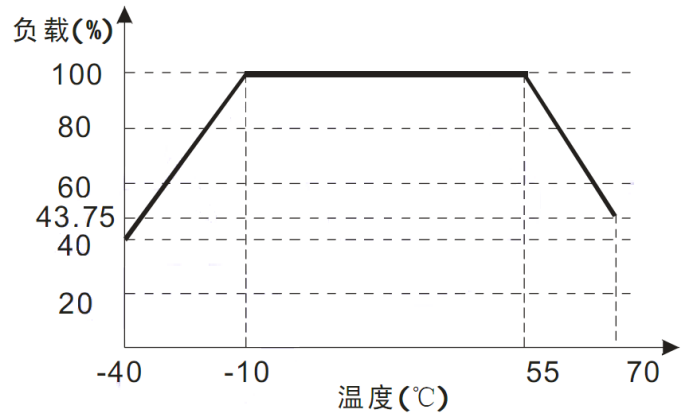
1. 输出滤波电容 C1、C3、C5 为电解电容，建议使用高频低阻电解电容，容量和流过的电流请参考各厂商提供的技术规格。电容耐压降额大于 80%。C2、C4、C6 去除高频噪声，建议取 0.1 F。TVS 管为保护后级电路（在模块异常时），建议使用。
2. NTC 热敏电阻，型号：5D-9。
3. EMC 推荐电路参数：
MOV 为压敏电阻，推荐型号：471KD10，作用为在雷击浪涌时保护模块不受损坏。
C7 为 X 电容，建议 0.1 μ F/275V；C8、C9 均为 Y 电容，建议 2200pF/400V；NF 为共模电感，建议 10mH-30mH。



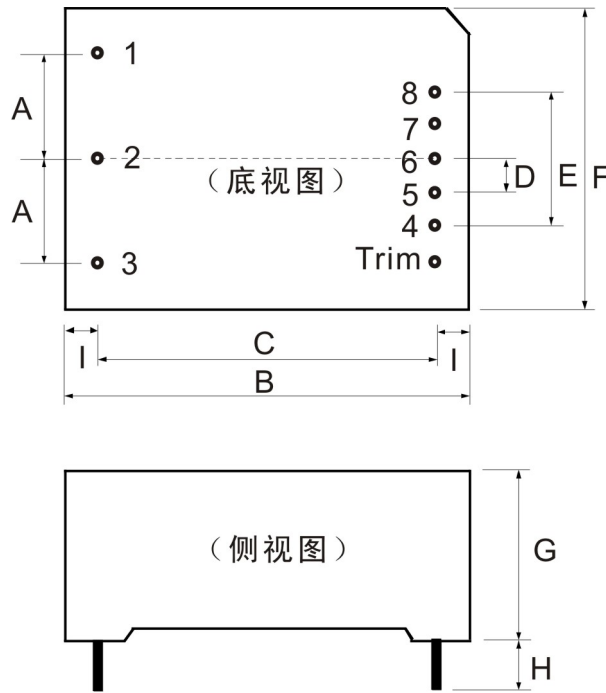
输入电压与负载关系图



温度与负载关系图



外观和尺寸



单位: mm 公差: ±0.5mm

尺寸说明:

| 标记 | A | B | C | D | E | F | G | H |
|----|----|----|----|------|----|----|------|---|
| 尺寸 | 20 | 70 | 62 | 5.75 | 23 | 48 | 23.5 | 4 |

引脚定义:

| 引脚 | 1 | 2 | 3 | 4 | 5 | 6 | 7 | 8 | Trim |
|------------|-------|-------|----|------|------|------|------|------|------|
| EA20-SXX | AC(L) | AC(N) | NC | -Vo | NP | NP | NP | +Vo | NP |
| EA20-DXX | AC(L) | AC(N) | NC | -Vo | NP | COM | NP | +Vo | NP |
| EA20-EXXYY | AC(L) | AC(N) | NC | -Vo1 | +Vo1 | NC | -Vo2 | +Vo2 | NP |
| EA20-TXXYY | AC(L) | AC(N) | NC | -Vo1 | +Vo1 | -Vo2 | COM | +Vo2 | NP |

X-ON Electronics

Largest Supplier of Electrical and Electronic Components

Click to view similar products for [Power Management Modules](#) category:

Click to view products by [ENDRIVE](#) manufacturer:

Other Similar products are found below :

[FPF1C2P5BF07A](#) [FPF1C2P5MF07AM](#) [FH2000NPBAP](#) [B0505S-2W](#) [HLK-5D1205](#) [HLK-10D4805B](#) [B0505XT-1WR2-R](#) [B0505S-1W](#)
[B1224S-1WR2](#) [AP24N20-HV](#) [TAS25-24-W](#) [TAS10-5-W](#) [TAS10-24-W](#) [TAD10-1505-NI](#) [LS03-13B09R3](#) [HCES1-05D12](#) [HCS2-12D15](#)
[DC2626A](#) [DFR0756](#) [CS-POWERVER-02](#) [CS-POWERVER-01](#) [01D-6R5-2A](#) [11D-05S05NANL](#) [12D-03S05N3KVAC](#) [12D-](#)
[05S05N3WNL](#) [12D-05S05RNL](#) [12D-24S05R2W](#) [12DA-05S05N2W](#) [13D-05S05NCNL](#) [13DS1-12D09NNL](#) [13DSB-05S05N1.5KV](#) [14D-](#)
[12S03R1KVNL](#) [14DB-05S05N1.5KV](#) [14DZ-05S05R2W](#) [MEE1S1215SC](#) [MEE1S0309SC](#) [22D-12D12NCNL](#) [EN5322QI](#) [LTM4624EY#PBF](#)
[1SP0340V2M0-45](#) [IGD515EI](#) [1SP0335D2S1-5SNA0750G650300](#) [2SP0115T2A0-FF600R12ME4](#) [2SP0115T2A0-12](#) [2SD106AI-17 UL](#)
[2SC0635T2A1-45](#) [2SC0115T2A0-12](#) [2SC0108T2F1-17](#) [1SD210F2-MBN1200H45E2-H_Opt1](#) [A0505S-1W](#)