

EC03 系列

—— 3W 小体积 AC-DC 模块电源

产品特性

- ◆宽压输入 85~264Vac (120~370VDC)
- ◆输出短路、过温保护功能
- ◆体积小、重量轻
- ◆高效率、高功率密度,
- ◆低功耗、绿色环保
- ◆工业级产品技术设计



应用范围

无线网络、电信/数据通信、电力系统、工业控制系统、测量仪器仪表、智能化领域等电源系统。适合于需要实现输入范围波动大，需要电源隔离，布板空间小等设计，并实现产品功能模块化，提高产品可靠性。

产品型号

型号	输入电压 (VAC)	输出电压 (VDC)	输出电流 (mA)	纹波+噪声	效率 (TYP)
EC03-S03	85~264Vac (120~370VDC)	3.3	600	50mV	73%
EC03-S05		5	600		75%
EC03-S12		12	250		76%
EC03-S15		15	200		78%
EC03-S24		24	125		79%
EC03-D05		±5	300		75%
EC03-D12		±12	125		76%
EC03-D15		±15	100		78%
EC03-D24		±24	63		79%

*如有其它规格型号需求，可直接联系我司。

输入特性

输入电压范围	85~264VAC (120~370VDC)
输入电流 (Vin=110V)	0.125A (TYP)
外接保险丝★	1A/250V 慢断

输出特性

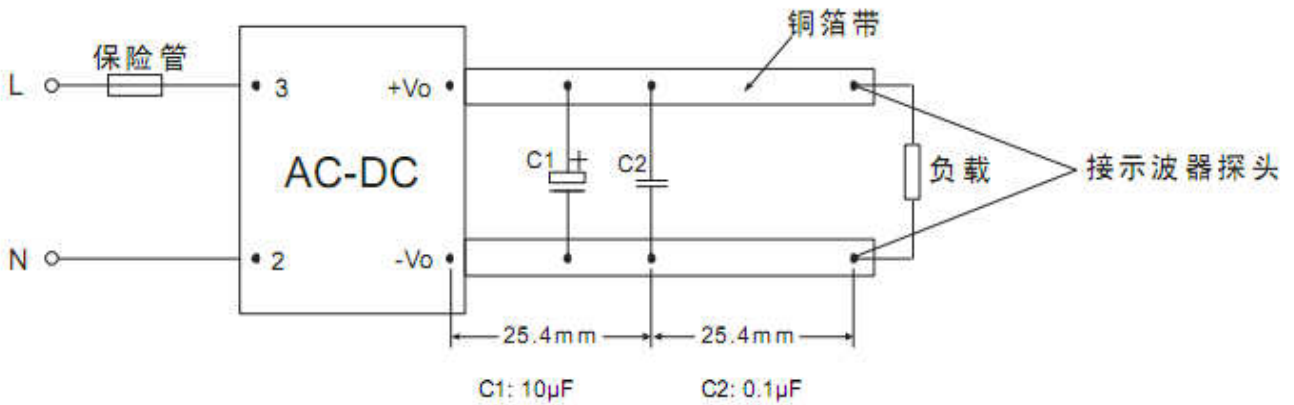
输出电压稳压精度	±2%
源效应	±0.5% (typ)
负载调整率(10%~100%)	±1% (typ)
最小负载	10%
输出纹波+噪声 (峰-峰值)	100mV (max) (20MHz Bandwidth)
短路保护	可长期短路, 自恢复

一般特性

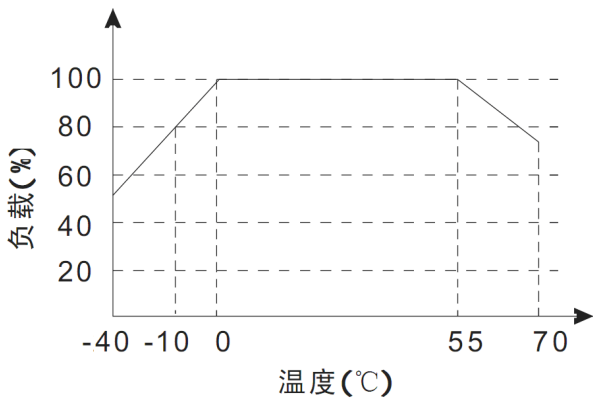
温度特性	工作温度 功率降额 存储温度 外壳温度	-40°C~+70°C 3.75% / °C , -40°C~+105°C +90°C max
掉电时间		40ms (typ) / at Vin: 320Vdc
湿度		85%RH (max)
温漂		0.02%/°C
开关频率		60kHz (typ)
绝缘	输入—输出	3000VAC
漏电流		0.3mA RMS typ. 230VAC/50Hz
电磁兼容静电放电*	IEC/EN 61000-4-2 level 3 6kV/8kV	
射频辐射抗扰*	IEC/EN 61000-4-3	
电快速瞬变脉冲群*	IEC/EN 61000-4-4 level 3 2 kV	
浪涌*	IEC/EN 61000-4-5 level 3 1kV/2kV	
传导/辐射*		EN55022, level A
安全等级		CLASS I
外壳等级		UL94V-0
安装		PCB
平均无故障时间 (MTBF)		>200,000h @25°C

- 注: 1. 以上所列数据除特别说明外, 都是在 TA=25°C, 湿度<75%的条件下测得;
 2. *表示需要外加 EMC 推荐电路。
 3. 其它规格输入输出也可提供, 详情请与我司联系;

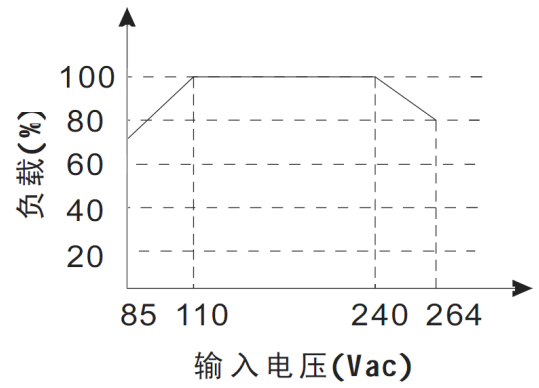
测试方法



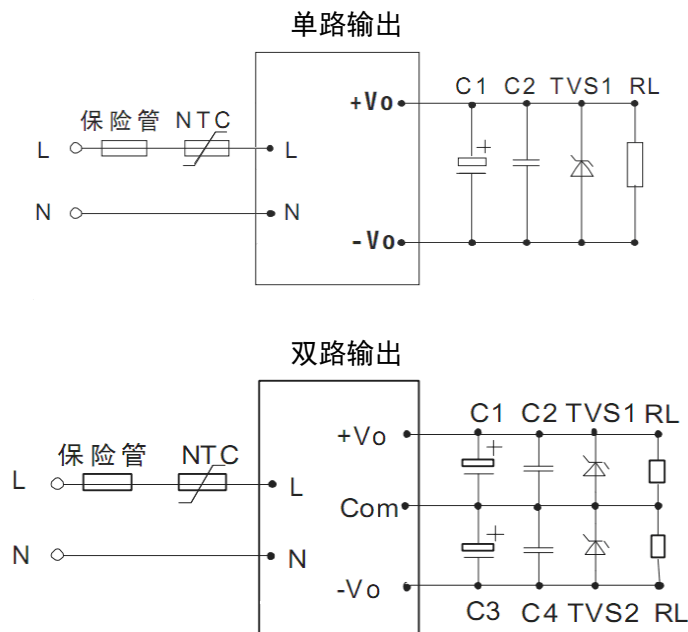
温度与负载曲线图



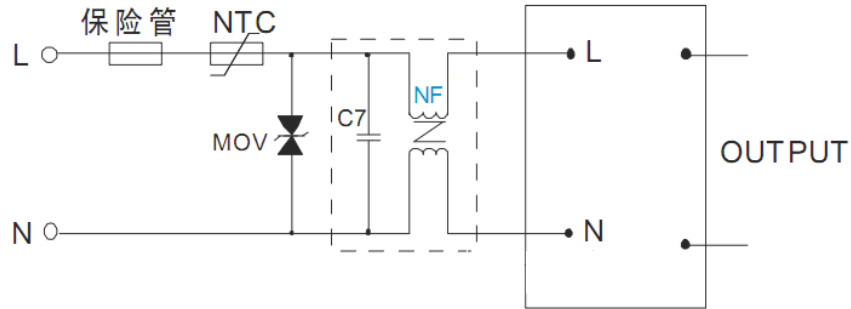
输入电压与负载曲线图



典型应用电路图



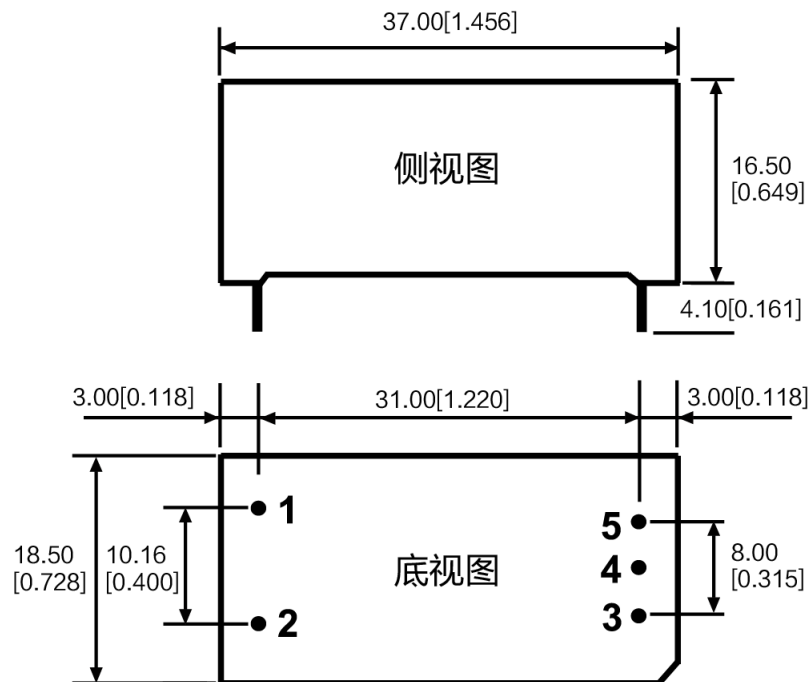
EMC 推荐电路



备注:

1. 输出滤波电容 C1、C3、C5 为电解电容, 建议使用高频低阻电解电容, 容量和流过的电流请参考各厂商提供的技术规格。电容耐压降额大于 80%。C2、C4、C6 去除高频噪声, 建议取 0.1 F。
2. TVS 管为保护后级电路 (在模块异常时) 建议使用。
3. NTC 热敏电阻, 型号: 5D-9。
4. EMC 推荐电路参数:
 MOV 为压敏电阻, 推荐型号: 471KD10, 作用为在雷击浪涌时保护模块不受损坏。
 C7 为 X 电容, 建议 0.1 μ F/275V;
 NF 为共模电感, 建议 10mH-30mH。

外观尺寸和引脚定义



端子直径: 0.8mm 单位: mm[in] 毫米[英寸]
 误差: ± 0.5 mm

引脚定义:

引脚	1	2	3	4	5
EC03-SXX	AC(L)	AC(N)	-Vo	NP	+Vo
EC03-DXX	AC(L)	AC(N)	-Vo	COM	+Vo

X-ON Electronics

Largest Supplier of Electrical and Electronic Components

Click to view similar products for [Power Management Modules](#) category:

Click to view products by [ENDRIVE](#) manufacturer:

Other Similar products are found below :

[FPF1C2P5BF07A](#) [FPF1C2P5MF07AM](#) [FH2000NPBAP](#) [B0505S-2W](#) [HLK-5D1205](#) [HLK-10D4805B](#) [B0505XT-1WR2-R](#) [B0505S-1W](#)
[B1224S-1WR2](#) [AP24N20-HV](#) [TAS25-24-W](#) [TAS10-5-W](#) [TAS10-24-W](#) [TAD10-1505-NI](#) [LS03-13B09R3](#) [HCES1-05D12](#) [HCS2-12D15](#)
[DC2626A](#) [DFR0756](#) [CS-POWERVER-02](#) [CS-POWERVER-01](#) [01D-6R5-2A](#) [11D-05S05NANL](#) [12D-03S05N3KVAC](#) [12D-](#)
[05S05N3WNL](#) [12D-05S05RNL](#) [12D-24S05R2W](#) [12DA-05S05N2W](#) [13D-05S05NCNL](#) [13DS1-12D09NNL](#) [13DSB-05S05N1.5KV](#) [14D-](#)
[12S03R1KVNL](#) [14DB-05S05N1.5KV](#) [14DZ-05S05R2W](#) [MEE1S1215SC](#) [MEE1S0309SC](#) [22D-12D12NCNL](#) [EN5322QI](#) [LTM4624EY#PBF](#)
[1SP0340V2M0-45](#) [IGD515EI](#) [1SP0335D2S1-5SNA0750G650300](#) [2SP0115T2A0-FF600R12ME4](#) [2SP0115T2A0-12](#) [2SD106AI-17 UL](#)
[2SC0635T2A1-45](#) [2SC0115T2A0-12](#) [2SC0108T2F1-17](#) [1SD210F2-MBN1200H45E2-H_Opt1](#) [A0505S-1W](#)