

## PT15 系列

### ----- 高压输入电源模块 15W

#### 产品特点

- ◆ 超宽压输入范围：90-1000Vdc
- ◆ 工作温度范围：-20+85℃
- ◆ 保护功能齐全（输出短路、输出过压等）
- ◆ 隔离电压：4000Vdc
- ◆ 小型封装，高功率密度
- ◆ 高效率，超低待机功耗，节能环保



#### 应用范围

广泛应用于光伏发电、汇流箱、风力太阳能发电等配套设备以及高压逆变器。

#### 产品型号列表

产品型号	输入电压 (VDC)	输出电压 (VDC)	输出电流 (mA)	容性负载 (uF)	效率(%, typ)
PT15-500S05	90-1000	5	150-3000	4700	84
PT15-500S12		12	62-1250	2200	86
PT15-500S24		24	31-625	1000	87
PT15-500D05		±5	±75-±1500	±2000	84
PT15-500D12		±12	±31-±625	±1000	86
PT15-500D15		±15	±25-±500	±1000	86
PT15-500D24		±24	±15-±312	±470	84
PT15-500E0505		5 / 5	100/50-2000 / 1000	1000/470	83
PT15-500E0524		5 / 24	100/10-2000 / 200	1000/200	84

\*如有其它规格型号需求，可直接联系我司。

#### 输入特性

项目	测试条件	Min	Typ	Max	单位
开启电压			85	90	VDC
最大输入电压*				1050	
待机功耗	输入电压范围			0.5	W
输入滤波				C	
启动时间	500VDC 标称输入		2		S
输入电流	500VDC 标称输入，额定负载		35		mA
	1000VDC 高压输入，额定负载		21		
输入防反接保护	内置				
保险丝	1A/慢断，内置				

\*使用时输入电压超过此值，会造成产品的损伤或损坏。

输出特性				
输出功率	见输出功率 VS 输入电压	0.75	15	W
输出电压精度	输入电压范围, 100%的负载	±1	±3	
负载调整率	标称输入, 从 10%到 100%的负载	±0.5	±1	%
电压调整率	输入电压范围	±0.2	±0.5	
交叉调整率	主路 50%负载, 辅路 25-100%负载		±5	
输出过流保护		130		%IO
输出短路保护		可持续, 自恢复		
输出过压保护		110	140	%VO
瞬态响应偏差	25%负载阶跃变化	±2	±5	%VO
瞬态响应时间		1	2	mS
纹波&噪声	20MHz 带宽, 标称电压输入 100%负载	100	250	mVp-p
开关频率	调频模式	60		KHz
温度系数	主路	标称电压输入 100%负载, -20°C ~ +85°C	0.03	%VO/°C
	辅路		0.15	
一般特性				
绝缘电压	输入 VS 输出, 输入输出 VS 外壳, 漏电流 5mA		4000	VDC
	PT15-500EXXX 系列, 两路输出之间		1000	
绝缘电阻	500VDC 测试, 45-70%RH, 25°C		100	MΩ
隔离电容		2200		pF
平均无故障时间	MIL-HDBK-217F@25°C	200		KHr
热阻	器件到外壳 (25°C)		5	°C/W
外壳材质	阻燃耐热塑料, 符合 UL94V-0			
重量			120	g
安装	PCB			
环境特性				
工作温度	见产品工作温度降额曲线	-20	+85	°C
储存温度		-40	105	
湿度		5	95	%RH
工作海拔	5-85%RH, 产品无凝露和结冰现象		3000	m
工作时外壳允许温度			95	°C
引脚耐焊温度	焊点距离外壳 1.5mm, 10 秒		300	
冷却方式		自然空冷		
振动	GB/T2423.10-2008			
冲击	GB/T2423.5-1995			

注: 1. 以上所列数据除特别说明外, 都是在 TA=25°C, 湿度<75%的条件下测得;  
 2. 输出纹波噪声参考平行线测试法。

## EMC 特性

传导骚扰	CI SPR22/EN55022 CLASS A	需外部推荐测试电路, 见图 1
辐射骚扰	CI SPR22/EN55022 CLASS A	
静电放电	IEC/EN61000-4-2 ±4KV Perf. Ceriteria B	
群脉冲抗扰度	IEC/EN61000-4-4 ±2KV Perf. Ceriteria B	需外部推荐测试电路, 见图 2-4
浪涌抗扰度	IEC/EN61000-4-5 ±2KV Perf. Ceriteria B	

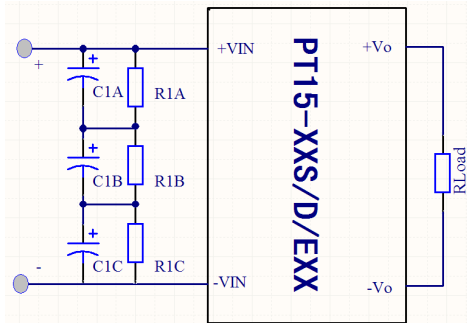


图 1: PT15-XXS/D/EXX EMI 外部推荐测试电路图

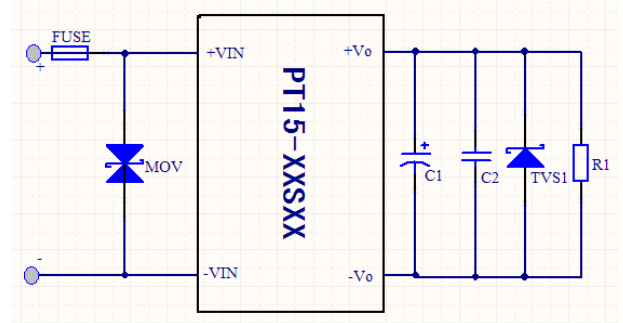


图 2: PT15-XXSXX EMS 外部推荐测试电路图

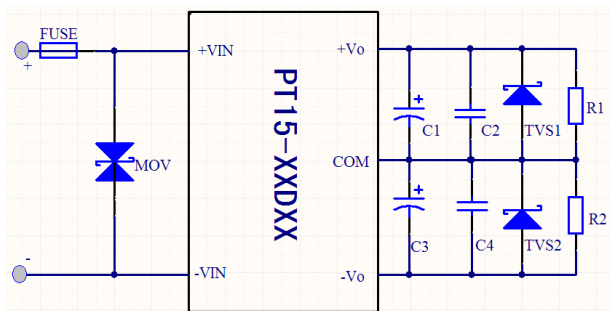


图 3: PT15-XXDXX EMS 外部推荐测试电路图

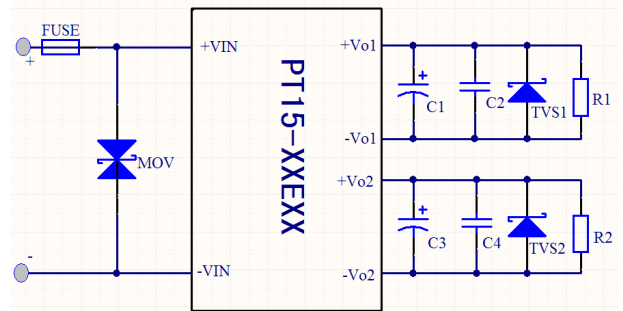


图 4: PT15-XXEXX EMS 外部推荐测试电路图

### 参数说明

器件	分类	规格
C1A-C		47uF/450V
R1A-C		1MΩ/2W
FUSE		1A
MOV		142KD20
C2/C4		104K/50V
TVS	5V	SMCJ7.0A
	12V	SMCJ15A
	15V	SMCJ18A
	24V	SMCJ33A

### EMI/EMS 推荐电路和参数说明:

1. 若需同时满足 EMI 和 EMC 特性要求, EMI 和 EMS 推荐电路及参数可以电路叠加直接共用;
2. EMS 推荐电路中 C1、C3 为输出滤波电容, 建议选取高频低阻电解电容。

## 产品特性曲线

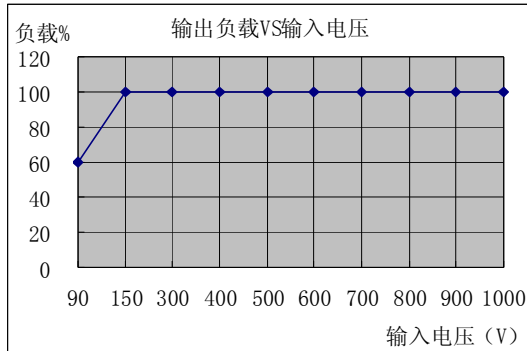


图 5: 输出负载 Vs 输入电压曲线图

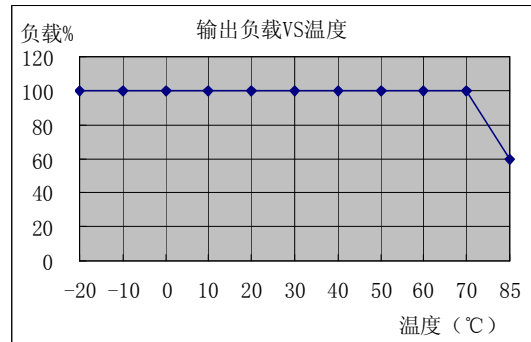


图 6: 工作温度降额曲线图

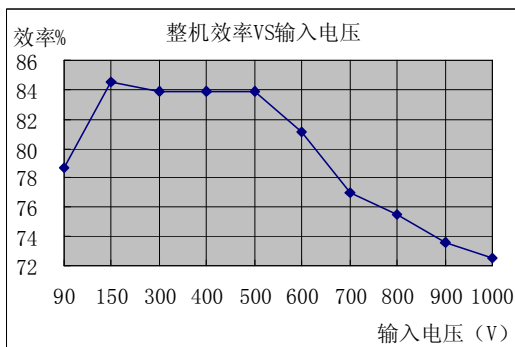


图 7: 整机效率 Vs 输入电压曲线图 (PT15-500D15)

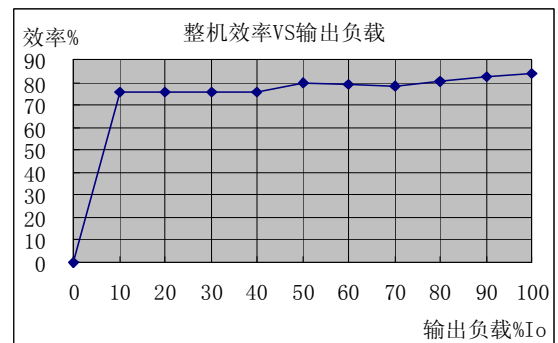


图 8: 整机效率 Vs 输出负载曲线图 (PT15-500D15)

## 典型应用

### 推荐应用电路图:

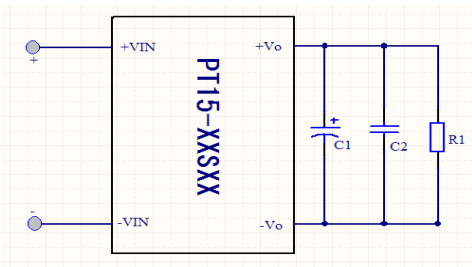


图 9: PT15-500Sxx (单输出)

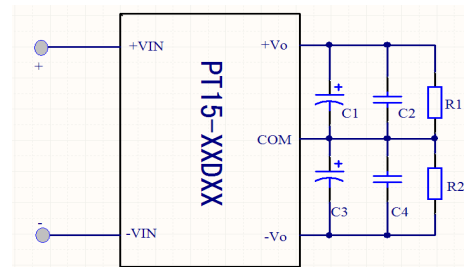


图 10: PT15-500Dxx (正负输出)

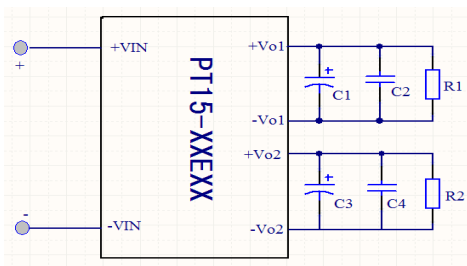


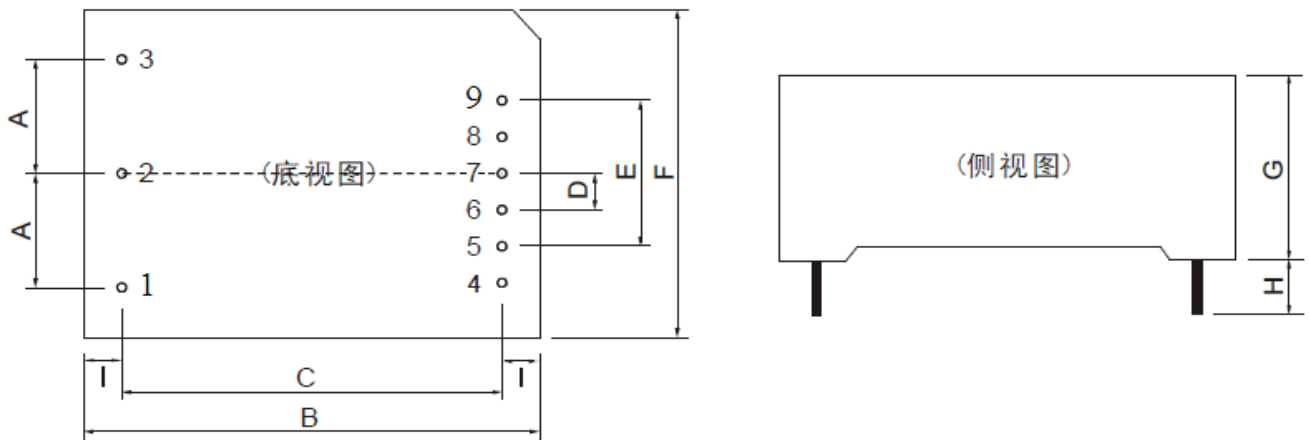
图 11: PT15-500Exx (多路输出)

### 备注:

1. C1、C3 为电解电容，建议使用高频低阻电解电容。推荐值：C1、C3 选择 100 $\mu$ F/1A，不要超过最大允许输出电容，电容耐压降额 80%以上。C2、C4 去除高频噪声。推荐值：C2、C4=0.1 $\mu$ F。;
2. 最小负载 5%;
3. 正负输出、多路输出产品，外接负载要匹配。



### 外观尺寸、引脚方式



#### 外壳尺寸 (单位: mm)

A	B	C	D	E	F	G	H	I
20.0	70.0	62.0	5.75	23.0	48	23.5	≥6.0	4.0

注: 端子截面直径: 1.0mm 端子公差: 0.1mm 其他公差: ±0.5mm

#### 引脚功能

引脚	1	2	3	5	6	7	8	9
PT15-Sxx	NC	-Vin	+Vin	-Vo	NC	NC	NC	+Vo
PT15-Dxx	NC	-Vin	+Vin	-Vo	NC	COM	NC	+Vo
PT15-Exx	NC	-Vin	+Vin	-Vo1	+Vo1	NC	-Vo2	+Vo2

#### 包装方式

盒装 10PCS 一箱 50PCS

#### 注意事项:

1. 若产品输出负载小于最小输出电流, 输出纹波可能增大, 不会超过 1V;
2. 产品开机工作后, 其输出电压及转换效率会随环境温度高低不同而有升高或降低现象, 直至达到稳定工作; 电压和效率偏差在 1%左右, 均为正常现象, 请放心使用;
3. 产品型号列表均为常规型号, 如需要同系列的其它型号, 请致电我司;
4. 该系列产品不支持并联使用, 不支持热插拔;
5. 如需其它规格参数 (此技术手册上未给出的), 请咨询我司人员。

## X-ON Electronics

Largest Supplier of Electrical and Electronic Components

*Click to view similar products for [Power Management Modules](#) category:*

*Click to view products by [ENDRIVE](#) manufacturer:*

Other Similar products are found below :

[FPF1C2P5BF07A](#) [FPF1C2P5MF07AM](#) [FH2000NPBAP](#) [B0505S-2W](#) [HLK-5D1205](#) [HLK-10D4805B](#) [B0505XT-1WR2-R](#) [B0505S-1W](#)  
[B1224S-1WR2](#) [AP24N20-HV](#) [TAS25-24-W](#) [TAS10-5-W](#) [TAS10-24-W](#) [TAD10-1505-NI](#) [LS03-13B09R3](#) [HCES1-05D12](#) [HCS2-12D15](#)  
[DC2626A](#) [DFR0756](#) [CS-POWEEVER-02](#) [CS-POWEEVER-01](#) [01D-6R5-2A](#) [11D-05S05NANL](#) [12D-03S05N3KVAC](#) [12D-](#)  
[05S05N3WNL](#) [12D-05S05RNL](#) [12D-24S05R2W](#) [12DA-05S05N2W](#) [13D-05S05NCNL](#) [13DS1-12D09NNL](#) [13DSB-05S05N1.5KV](#) [14D-](#)  
[12S03R1KVNL](#) [14DB-05S05N1.5KV](#) [14DZ-05S05R2W](#) [MEE1S0309SC](#) [22D-12D12NCNL](#) [EN5322QI](#) [LTM4624EY#PBF](#) [1SP0340V2M0-](#)  
[45](#) [IGD515EI](#) [1SP0335D2S1-5SNA0750G650300](#) [2SP0115T2A0-FF600R12ME4](#) [2SP0115T2A0-12](#) [2SD106AI-17](#) [UL](#) [2SC0635T2A1-45](#)  
[2SC0115T2A0-12](#) [2SC0108T2F1-17](#) [1SD210F2-MBN1200H45E2-H\\_Opt1](#) [A0505S-1W](#) [A0505S-1WR2](#)