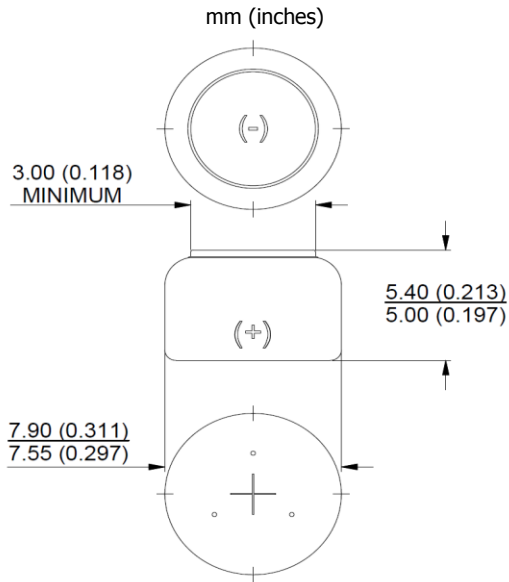


ENERGIZER 13 size - **Mercury Free**

ZnAir



Industry Standard Dimensions

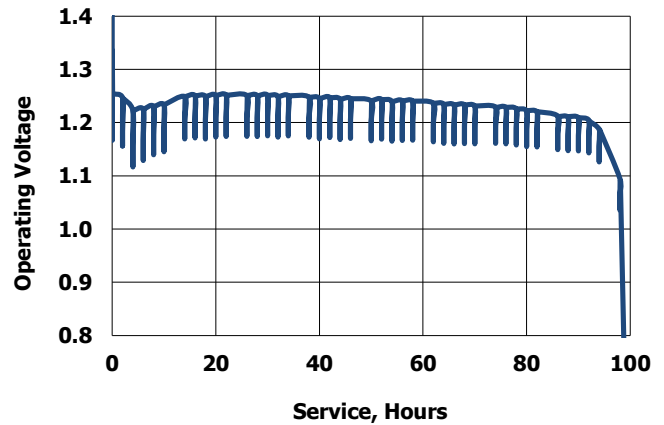


Specifications

Chemical System:	Zinc Air (Zn/O ₂)
Tab Color:	Orange
Designation:	ANSI-7000ZD, IEC-PR48
Nominal Voltage:	1.4 Volts
Typical Capacity:	289 mAh (to 1.05 volts) (IEC-STD at 12/3 mA at 21°C)
Typical Weight:	0.8 grams (0.03 oz.)
Typical Volume:	0.03 cubic centimeters (0.02 cubic inch)

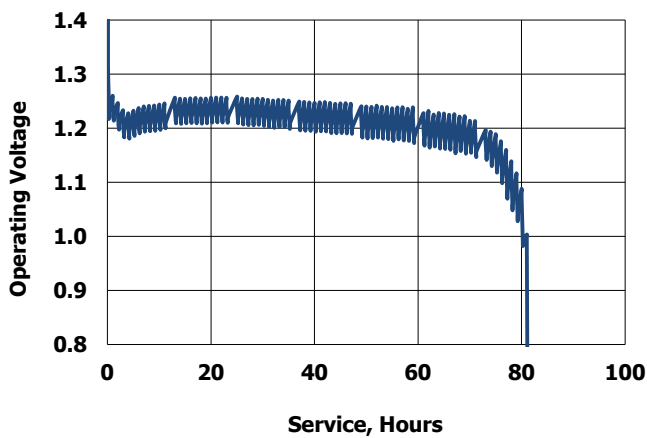
Typical Discharge Characteristics

IEC Industry Standards / Standard Test Protocol
(12/3 mA .1S/1H59M 59.9S 12H at 21C)



Typical Discharge Characteristics

ANSI/IEC Industry Standards / Wireless Streaming Protocol
(5mA 15 min/ 3mA 45 min 12H cycle at 21C)



Important Notice

This datasheet contains typical information specific to products manufactured at the time of its publication.
Contents herein do not constitute a warranty and are for reference only.

X-ON Electronics

Largest Supplier of Electrical and Electronic Components

Click to view similar products for [energizer manufacturer](#):

Other Similar products are found below :

[A544](#) [1215F2X3](#) [AC312](#) [635706](#) [637871](#) [639830](#) [S8839](#) [S9025](#) [HARD CASE RECHARGEABLE](#) [HARD CASE PRO MULTI USE](#) [S9014](#)
[S9029](#) [639826](#) [HCHD311](#) [HARD CASE PROFF 4AA](#) [639618](#) [RCLINM2WR](#) [S8707](#) [S8100](#) [7638900424478](#) [7638900313130](#) [HCSP61E](#)
[626177](#) [E300116200](#) [639838](#) [603386](#) [S8841](#) [S8865](#) [HARDCASE PRO WORK LIGHT](#) [HARDCASE PRO HEADLIGHT](#) [603305](#)
[E300280600](#) [METAL LED 6AA](#) [S8864](#) [HDD32E](#) [MS2AALED](#) [ENERGIZER® 2-IN-1 LANTERN HANDHELD](#) [E300124200](#)
[E300171700](#) [ENFFL81E](#) [E300112600](#) [633474](#) [HDA32E](#) [7638900421422](#) [HARD CASE PRO PIVOT](#) [7638900424485](#) [AC675](#) [HDC32E](#)
[E300115800](#) [AZ10DP-8](#)