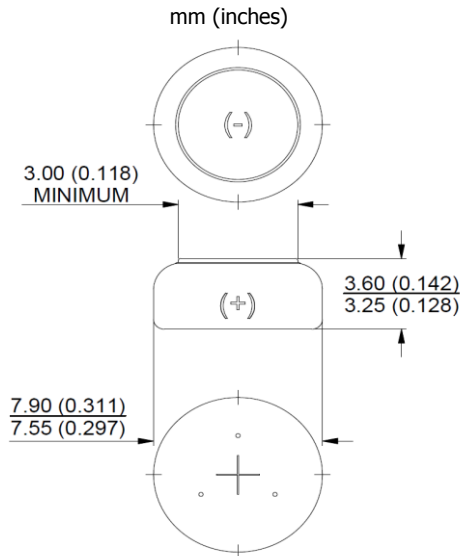


ENERGIZER 312 size - **Mercury Free**

ZnAir



Industry Standard Dimensions

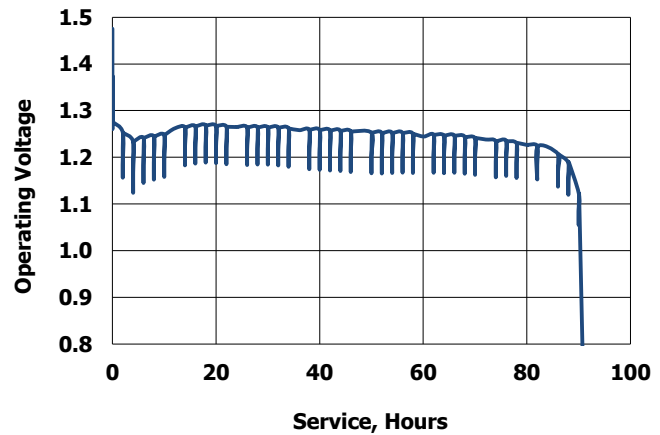


Specifications

Chemical System:	Zinc Air (Zn/O ₂)
Tab Color:	Brown
Designation:	ANSI-7002ZD, IEC-PR41
Nominal Voltage:	1.4 Volts
Typical Capacity:	181 mAh (to 1.05 volts) (IEC-STD at 10/2 mA at 21°C)
Typical Weight:	0.5 grams (0.02 oz.)
Typical Volume:	0.2 cubic centimeters (0.01 cubic inch)

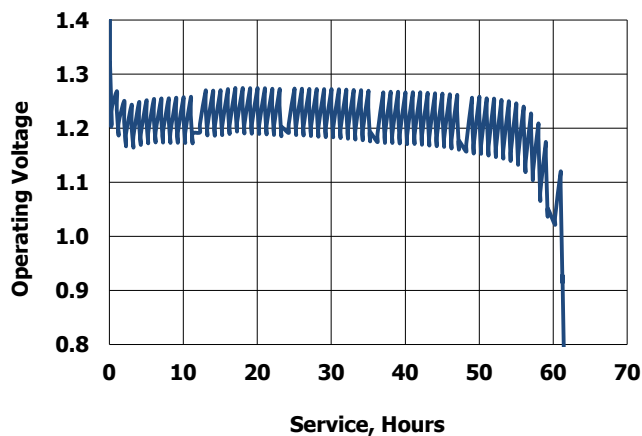
Typical Discharge Characteristics

ANSI / IEC Industry Standards / Standard Test Protocol
(10/2 mA .1S/1H59M 59.9S 12H at 21C)



Typical Discharge Characteristics

ANSI/IEC Industry Standards / Wireless Streaming Protocol
(5mA 15 min / 2mA 45 min 12 H cycle at 21C)



Important Notice

This datasheet contains typical information specific to products manufactured at the time of its publication.
Contents herein do not constitute a warranty and are for reference only.

X-ON Electronics

Largest Supplier of Electrical and Electronic Components

Click to view similar products for [energizer manufacturer](#):

Other Similar products are found below :

[A544](#) [1215F2X3](#) [AC312](#) [635706](#) [637871](#) [639830](#) [S9025](#) [HARD CASE RECHARGEABLE](#) [HARD CASE PRO MULTI USE](#) [S9029](#) [639826](#)
[HCHD311](#) [HARD CASE PROFF 4AA](#) [HARDCASE PRO HEADLIGHT](#) [639618](#) [RCLINM2WR](#) [S8707](#) [S8100](#) [7638900424478](#)
[7638900313130](#) [626177](#) [E300116200](#) [639838](#) [603386](#) [S8865](#) [HARDCASE PRO WORK LIGHT](#) [603305](#) [E300280600](#) [METAL LED 6AA](#)
[S8864](#) [HDD32E](#) [MS2AALED](#) [ENERGIZER® 2-IN-1 LANTERN HANDHELD](#) [E300124200](#) [E300171700](#) [ENFFL81E](#) [E300112600](#)
[633474](#) [HDA32E](#) [7638900421422](#) [HARD CASE PRO PIVOT](#) [HCSP61E](#) [7638900424485](#) [AC675](#) [HDC32E](#) [E300115800](#) [AZ10DP-8](#)
[638006](#) [7638900419580](#) [HTKC2BUCS](#)