

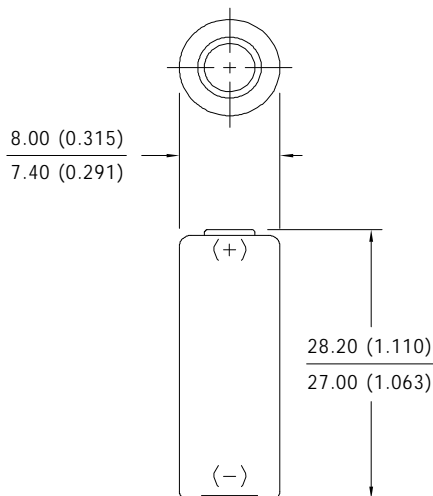
ENERGIZER A27

Miniaturowa



Standardowe wymiary przemysłowe

mm (cale)



Opracowana dla urządzeń elektronicznych, które mogą wymagać impulsów o wysokim współczynniku

Warunki techniczne

Klasyfikacja:	„Miniaturowa bateria alkaliczna”
System chemiczny:	Tlenek manganu (MnO ₂)
Oznaczenie:	Nie dotyczy
Napięcie nominalne:	12,0 V
Typowa pojemność :	20 mAh do 6,0 V (obliczona dla 20 000 omów w temp. 21°C)
Typowa masa:	4,4 g

Czas trwania typowego rozładowania

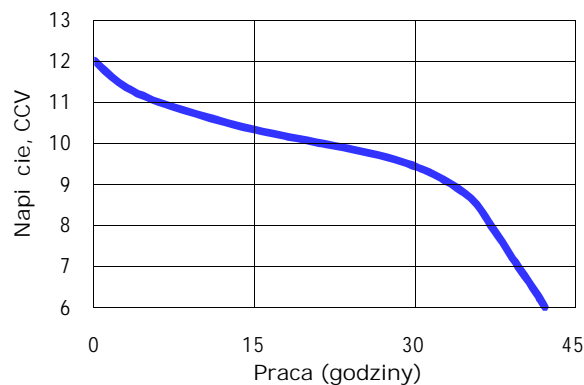
w temp. 21°C

Schemat (czas)	Rozładowanie (mA)	Obciążenie (w omach)	Napięcie odciążenia		
			8,8 V (godz.)	7,2 V (godz.)	6,0 V (godz.)
Nieprzerwanie	0,48	20 000	35	39	42

Właściwość rozładowania

Schemat: Nieprzerwanie

Typowe obciążenie: 20 000 omów (w temp. 21°C)



Ważna informacja

Niniejszy arkusz danych zawiera istotne informacje dotyczące konkretnych produktów wytwarzanych w czasie wydawania tej publikacji. © Energizer Holdings, Inc. - Treść zawarta w niniejszym arkuszu nie stanowi gwarancji.

X-ON Electronics

Largest Supplier of Electrical and Electronic Components

Click to view similar products for [Control Switches](#) category:

Click to view products by [Energizer](#) manufacturer:

Other Similar products are found below :

[80887-99](#) [80932-99](#) [86855-00](#) [88814-30](#) [1424293-1](#) [HW4S-2TC10](#) [89721-12](#) [89804-08](#) [SSN](#) [RL01801](#) [ASD2L20N-LVO](#) [50051857-17](#)
[50099156-001-05](#) [51.155R-15200](#) [50058920-26](#) [CP-FA51](#) [CP-FA49](#) [ACCU-SC/L-3000](#) [PP9M](#) [PP87G](#) [PP86GA](#) [PP71G](#) [PP70G](#) [PP6G](#)
[PP62G](#) [PP58BL](#) [PP56G](#) [PP86GB](#) [PP77GA](#) [PP76G](#) [PP4M](#) [PP47G](#) [PP46G](#) [PP41M](#) [PP40G](#) [PP32G](#) [RD-20](#) [PP23M](#) [PP12G](#) [PORTAPRO](#)
[POM-2708](#) [PNB-2005](#) [3057.0012](#) [CV-075](#) [CV-140SB](#) [CV-150](#) [CV-150S](#) [214X20XK](#) [CV-180](#) [CV-200MB](#)