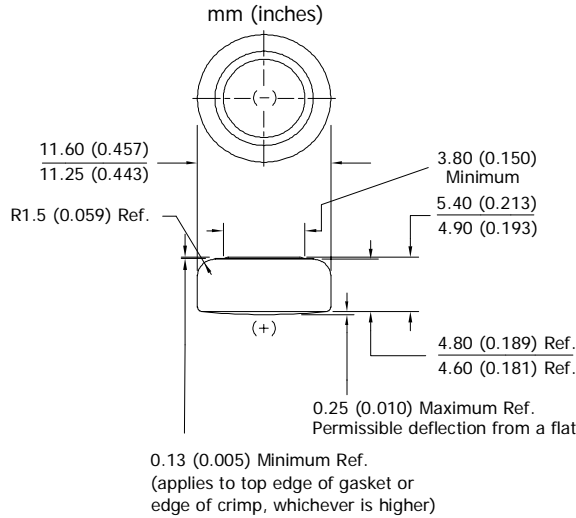


ENERGIZER A76

MINIATURE ALKALINE



Industry Standard Dimensions



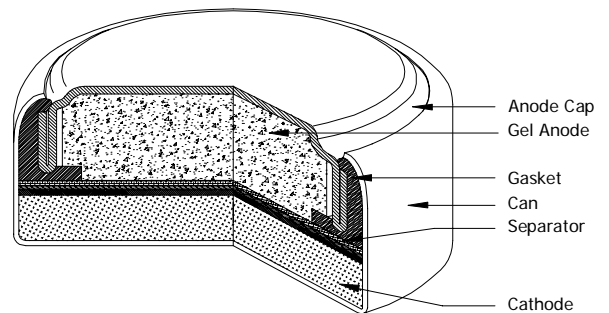
DESIGNED FOR ELECTRONIC APPLICATIONS
WHICH MAY REQUIRE HIGH RATE PULSES

Specifications

- Chemical System:** Manganese Dioxide (MnO₂)
- Designation:** ANSI/NEDA 1166A, IEC-LR44
- Nominal Voltage:** 1.5 Volts
- Typical Capacity:** 150 mAh* (to 0.9 volts)
- Capacity Test:** 7.5K ohm continuous drain at 21°C (70°F)
- Typical Weight:** 2.4 grams (0.08 oz.)
- Typical Volume:** 0.54 cubic centimeters (0.03 cubic inch)
- Impedance (40 Hz):** 3 to 9 ohms
- Max Bulge:** This battery will bulge as it is discharged, but will not exceed the maximum height shown on the battery drawing.

* Varies according to the applied load, temperature, and cutoff voltage.

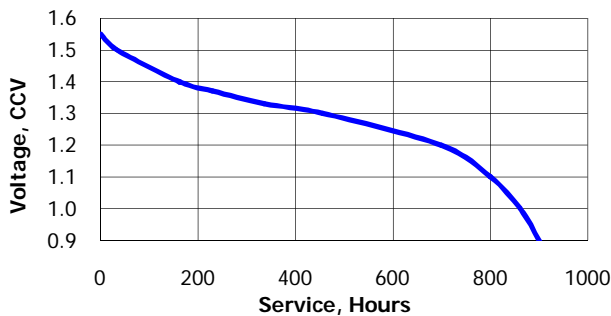
Cross Section



Typical Discharge Characteristics

Typical Performance at 21°C (70°F)

Load: 7.5K ohms - Continuous
Typical Drain @ 1.25V: 0.17 mA
Hours to 0.9V: 900



Depth of Discharge

Typical Performance at 21°C (70°F)

Load: 7.5K ohms - Continuous
Typical Drain @ 1.25V: 0.17 mA
Hours to 0.9V: 900

(as percent of capacity)

Temperature	0%	40%	80%
21°C (70°F)	1.55V	1.33V	1.20V

Important Notice

This datasheet contains typical information specific to products manufactured at the time of its publication.
© Energizer Holdings, Inc. - Contents herein do not constitute a warranty.

ENERGIZER A76

AKALICZNA MINI ATUROWA

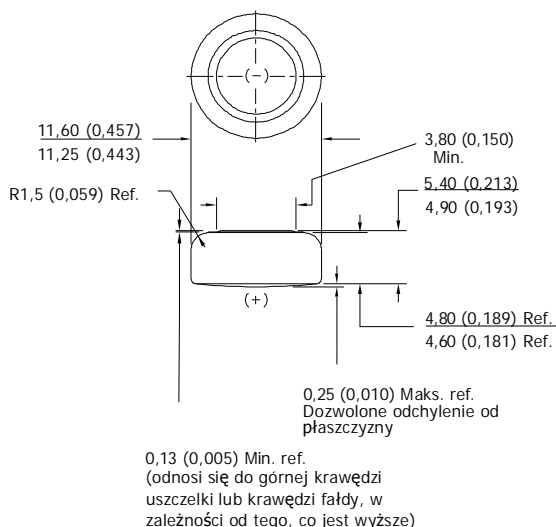
Warunki techniczne



System chemiczny: Tlenek magnezu (MnO₂)
 Oznaczenie: ANSI/NEDA 1166A, IEC-LR44
 Napięcie nominalne: 1,5 V
 Typowa pojemność: 150 mAh* (do 0,9 V)
 Test pojemności: Nieprzerwane rozładowanie 7500 omów w temp. 21°C
 Typowa masa: 2,4 g
 Typowa objętość: 0,54 cm³
 Impedancja (40 Hz): 3 do 9 omów
 Maks. wybrzuszenie: Bateria ta wybrzuszy się, gdy zostanie rozładowana, jednak jej wysokość nie przekroczy maksymalnej wysokości pokazanej na rysunku baterii.

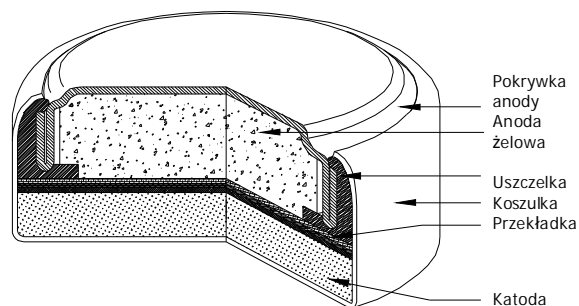
Standardowe wymiary przemysłowe

mm (cale)



* może zmieniać się w zależności od zastosowanego obciążenia, temperatury oraz napięcia odcięcia.

Przekrój

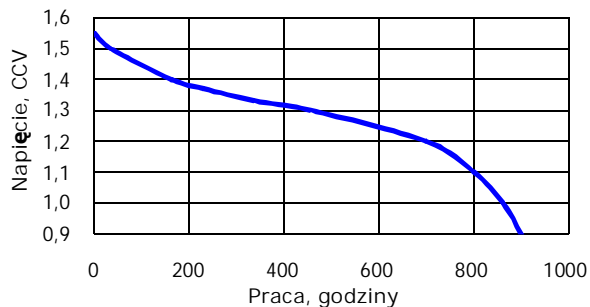


PRZEZNACZONA DO URZĄDZEŃ ELEKTRONICZNYCH, KTÓRE WYMAGAJĄ IMPULSÓW O WYSOKIM WSPÓŁCZYNNIKU

Typowa charakterystyka rozładowania

Typowa charakterystyka dla 21°C

Obciążenie: 7500 omów - nieprzerwanie
 Typowe rozładowanie przy 1,25 V: 0,17 mA
 Liczba godzin do osiągnięcia 0,9 V: 900



Poziomy rozładowania

Typowa charakterystyka dla 21°C

Obciążenie: 7500 omów - nieprzerwanie
 Typowe rozładowanie przy 1,25 V: 0,17 mA
 Liczba godzin do osiągnięcia 0,9 V: 900

(jako procent pojemności)

Temperatura	0%	40%	80%
21°C	1,55 V	1,33 V	1,20 V

Ważna informacja

Niniejszy arkusz danych zawiera istotne informacje dotyczące konkretnych produktów wytwarzanych w czasie wydawania tej publikacji.
 ©Energizer Holdings, Inc. – Treść zawarta w niniejszym arkuszu nie stanowi gwarancji.

X-ON Electronics

Largest Supplier of Electrical and Electronic Components

Click to view similar products for [Control Switches](#) category:

Click to view products by [Energizer](#) manufacturer:

Other Similar products are found below :

[80887-99](#) [80932-99](#) [86855-00](#) [88814-30](#) [1424293-1](#) [HW4S-2TC10](#) [89721-12](#) [89804-08](#) [SSN](#) [RL01801](#) [ASD2L20N-LVO](#) [50051857-17](#)
[50099156-001-05](#) [51.155R-15200](#) [50058920-26](#) [CP-FA51](#) [CP-FA49](#) [ACCU-SC/L-3000](#) [PP9M](#) [PP87G](#) [PP86GA](#) [PP71G](#) [PP70G](#) [PP6G](#)
[PP62G](#) [PP58BL](#) [PP56G](#) [PP86GB](#) [PP77GA](#) [PP76G](#) [PP4M](#) [PP47G](#) [PP46G](#) [PP41M](#) [PP40G](#) [PP32G](#) [RD-20](#) [PP23M](#) [PP12G](#) [PORTAPRO](#)
[POM-2708](#) [PNB-2005](#) [3057.0012](#) [CV-075](#) [CV-140SB](#) [CV-150](#) [CV-150S](#) [214X20XK](#) [CV-180](#) [CV-200MB](#)