

晶体振荡器
SPXO

SG-310 系列

- 频率范围 : 2 MHz ~ 80 MHz
- 电源电压 : 1.8V / 2.5V / 3.3V
- 电流消耗 : 1.5 mA Typ.
(SEF1.8 V 无负载条件 48 MHz)
- 功能 : 待机(ST)
- 外部尺寸规格 : 3.2 × 2.5 × 1.05 mm



产品号码(请联系我们)
Q33310xx0xxxx00



实际尺寸

规格 (特征)

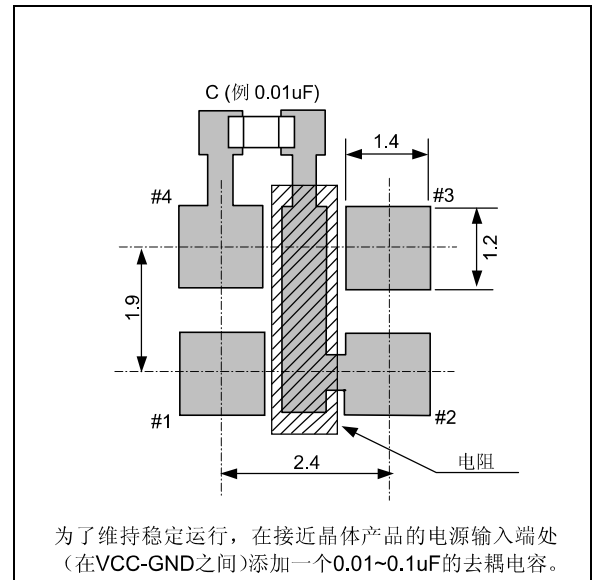
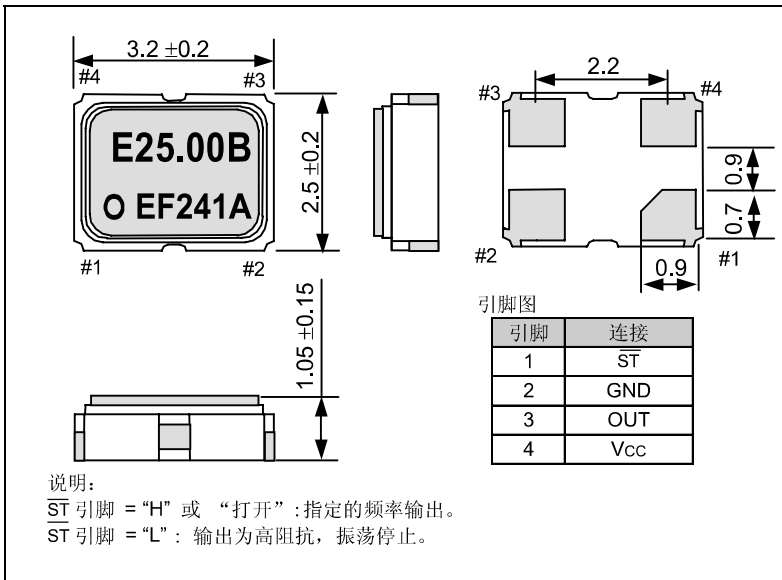
项目	符号	规格说明					条件
		SG-310 SEF	SG-310 SDF	SG-310 SCF	SG-310 SDN	SG-310 SCN	
输出频率范围	f _o	2.000 MHz~48.000 MHz			3.000 MHz~80.000 MHz		
电源电压	V _{cc}	1.8 V Typ. 1.6 V~2.2 V	2.5 V Typ. 2.2 V~3.0 V	3.3 V Typ. 2.7 V~3.6 V	2.5 V Typ. 2.2 V~2.7 V	3.3 V Typ. 2.7 V~3.6 V	
储存温度	T _{stg}	-40 °C~+125 °C					裸存
工作温度	T _{use}	-40 °C~+85 °C					
频率稳定度	f _{tol}	B: ±50 × 10 ⁻⁶ , C: ±100 × 10 ⁻⁶					-20 °C~+70 °C
		L: ±50 × 10 ⁻⁶ , M: ±100 × 10 ⁻⁶					-40 °C~+85 °C
		-			D: ±20 × 10 ⁻⁶ , S: ±25 × 10 ⁻⁶		-20 °C~+70 °C
		-			R: ±25 × 10 ⁻⁶		-30 °C~+85 °C
		-			P: ±20 × 10 ⁻⁶		-30 °C~+85 °C
		-			J: ±25 × 10 ⁻⁶		-40 °C~+85 °C
功耗	I _{cc}	1.5 mA Max.	1.5 mA Max.	1.5 mA Max.	4.0 mA Max.	5.0 mA Max.	无负载条件, 2 MHz ≤ f _o ≤ 4 MHz
		1.5 mA Max.	1.5 mA Max.	2.0 mA Max.			无负载条件, 4 MHz < f _o ≤ 8 MHz
		1.5 mA Max.	2.0 mA Max.	2.5 mA Max.			无负载条件, 8 MHz < f _o ≤ 16 MHz
		2.0 mA Max.	2.0 mA Max.	2.5 mA Max.			无负载条件, 16 MHz < f _o ≤ 25 MHz
		2.0 mA Max.	2.5 mA Max.	3.5 mA Max.			无负载条件, 25 MHz < f _o ≤ 33 MHz
		3.0 mA Max.	3.5 mA Max.	4.5 mA Max.			无负载条件, 33 MHz < f _o ≤ 48 MHz
		-	-	-	6.0 mA Max.	7.0 mA Max.	无负载条件, 48 MHz < f _o ≤ 80 MHz
待机电流	I _{std}	0.7 μA Max. (0.2 μA Typ.)	1.5 μA Max. (0.5 μA Typ.)	2.0 μA Max. (1.0 μA Typ.)	10 μA Max.		ST = GND
占空比	SYM	45%~55%	45%~55%	45%~55%	45%~55%		2 MHz ≤ f _o ≤ 16 MHz
		40%~60%	40%~60%	40%~60%			16 MHz < f _o ≤ 40 MHz
输出电压	V _{OH}	90% V _{cc} Min.					I _{OH} = -3 mA
	V _{OL}	10% V _{cc} Max.					I _{OL} = 3 mA
输出负载条件 (CMOS)	L _{CMOS}	15 pF Max.					
输入电压	V _{IH}	80% V _{cc} Min.			70% V _{cc} Min.		ST 终端
	V _{IL}	20% V _{cc} Max.			30% V _{cc} Max.		
上升/下降时间	tr/ tf	4 ns Max.					20% V _{cc} ~ 80% V _{cc} 极, L _{CMOS} = 15 pF
振荡启动时间	t _{str}	10 ms Max.			2 ms Max.		在 90% V _{cc} 时, 所需时间为 0 秒
频率老化	f _{aging}	±5 × 10 ⁻⁶ / year Max.			±3 × 10 ⁻⁶ / year Max.		+25 °C, 第一年, V _{cc} = 1.8 V, 2.5 V, 3.3 V
		-			±10 × 10 ⁻⁶ Max.		+25 °C, 10 年

外部尺寸规格

(单位: mm)

推荐焊盘尺寸

(单位: mm)



X-ON Electronics

Largest Supplier of Electrical and Electronic Components

Click to view similar products for [Standard Clock Oscillators](#) category:

Click to view products by [Epson](#) manufacturer:

Other Similar products are found below :

[601252](#) [F335-25](#) [F535L-33.333](#) [F535L-50](#) [ASV-20.000MHZ-LR-T](#) [ECS-2018-160-BN-TR](#) [MXO45HS-2C-66.6666MHZ](#) [SiT1602BI-22-33E-50.000000E](#) [SiT8209AI-32-33E-125.000000](#) [SIT8918AA-11-33S-50.000000G](#) [SM4420TEV-40.0M-T1K](#) [F335-24](#) [F335-40](#) [F535L-10](#) [F535L-12](#) [F535L-16](#) [F535L-24](#) [F535L-27](#) [F535L-48](#) [PE7744DW-100.0M](#) [ASF1-3.686MHZ-N-K-S](#) [ASV-4.000MHZ-LCS-T](#) [XLH735025.000JU4I8](#) [XLP725125.000JU6I8](#) [XO57CTECNA3M6864](#) [ECS-2100A-147.4](#) [601251](#) [EP16E7E2H26.000MTR](#) [SiT8503AI-18-33E-0.200000X](#) [SIT8918AA-11-33S-16.000000G](#) [SIT9122AI2C233E300.000000X](#) [XO37CTECNA20M](#) [XO3003](#) [9120AC-2D2-33E212.500000](#) [9102AI-243N25E100.00000](#) [8208AC-82-18E-25.00000](#) [ASDK2-32.768KHZ-LR-T3](#) [8008AI-72-XXE-24.545454E](#) [8004AC-13-33E-133.33000X](#) [ASFL1-48.000MHZ-LC-T](#) [632L3I004M00000](#) [SIT8920AM-31-33E-25.0000](#) [DSC1028DI2-019.2000](#) [9121AC-2C3-25E100.00000](#) [9102AI-233N33E100.00000X](#) [9102AI-233N25E200.00000](#) [9102AI-232H25S125.00000](#) [9102AI-133N25E200.00000](#) [9102AC-283N25E200.00000](#) [9001AC-33-33E1-30.000](#)