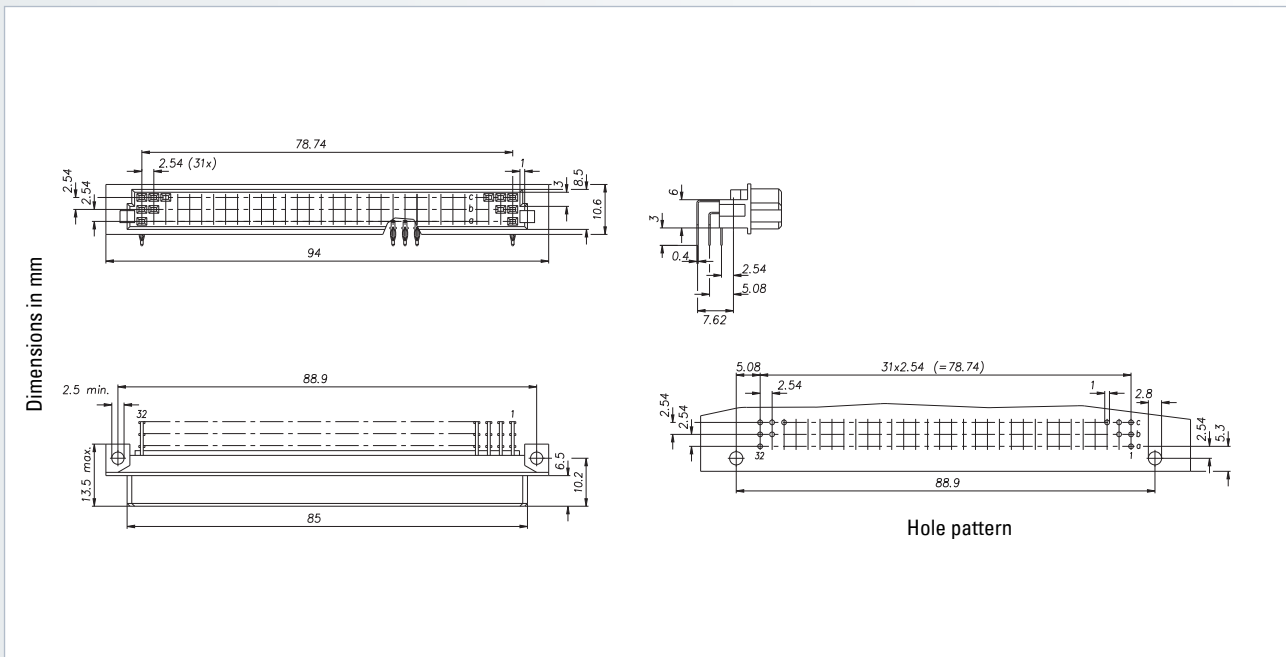


Connectors according to DIN 41612 / IEC 60603-2

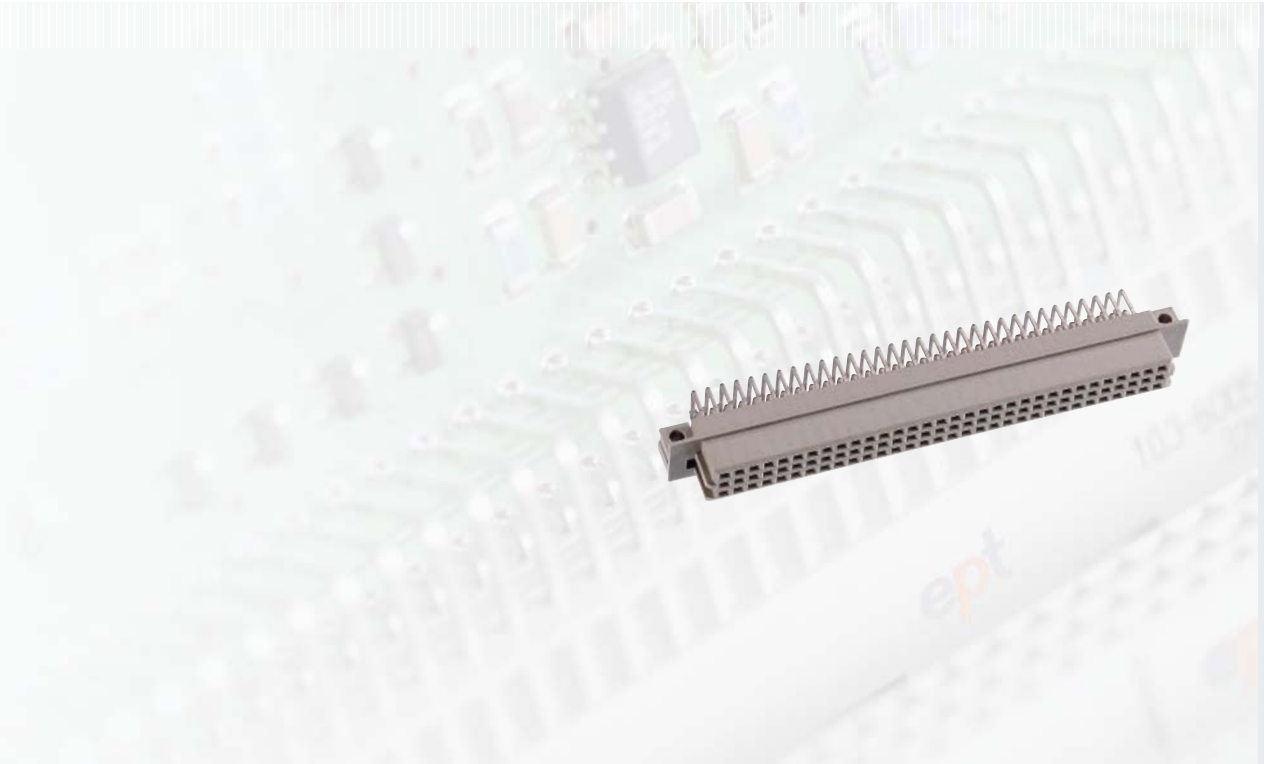
Type R

Female connector



No. of contacts	Contact arrangement	Press-fit technology – Performance level II
		Termination length
		Part number
64		116-60054
96		116-60074

Accessories <ul style="list-style-type: none"> – Press-fit tool (see page 210) – Support tool (see page 211) 	On request <ul style="list-style-type: none"> – Performance levels I + III or customer-specific – Special contact length 	Options <ul style="list-style-type: none"> – Without flange – Contact arrangement (see page 162)
---	---	---



No. of contacts	Contact arrangement	Solder technology – Performance level II	
		Termination length	
		Part number	
32		116-40034	
48		116-40044	
64		116-40054	
96		116-40074	

On request

- Performance levels I + III or customer-specific
- Special contact length
- Also in THTR

Options

- Board lock (see page 159)
- Contact arrangement (see page 162)

X-ON Electronics

Largest Supplier of Electrical and Electronic Components

Click to view similar products for [EPT manufacturer](#):

Other Similar products are found below :

[111-40064](#) [114-40050](#) [112-40065](#) [404-52040-51](#) [401-51501-51](#) [116-90064](#) [104-80075](#) [101-40064](#) [104-40075](#) [243-11322-15](#) [103-90064](#)
[403-51040-51](#) [114-40090](#) [113-40010](#) [243-23320-15](#) [304-80064-01](#) [962-40206-03](#) [102-80065](#) [244-62300-15](#) [244-11000-15](#) [103-40034](#) [114-40040](#) [115-40074](#) [108-40064](#) [101-80014](#) [244-23300-15](#) [112-40064](#) [107-40065](#) [244-61300-15](#) [401-55501-51](#) [402-51501-51](#) [404-51050-51](#)
[107-40064](#) [113-40160](#) [304-40064-01](#) [404-53032-51](#) [264-60303-12](#) [403-52012-51](#) [403-52050-51](#) [243-22310-15](#) [403-51050-51](#) [114-40080](#)
[109-40064](#) [402-51101-51](#) [104-49064](#) [116-40054](#) [105-40064](#) [401-55101-51](#) [243-11310-15](#) [244-11300-15](#)