

Steckseite
Rear Mating

Anschlußseite
Front Mating

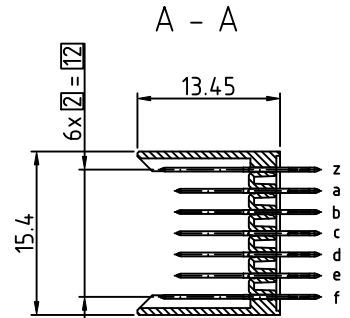
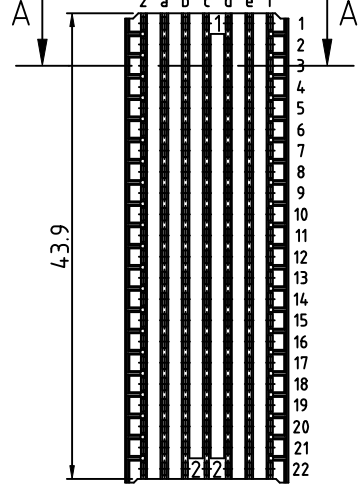
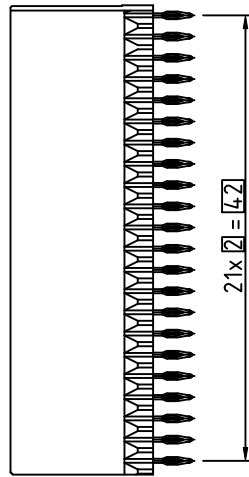
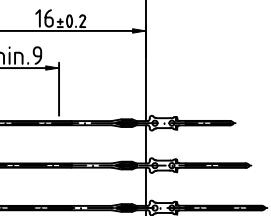
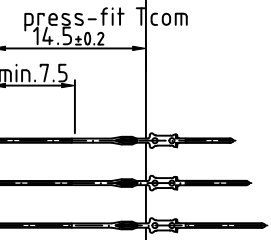
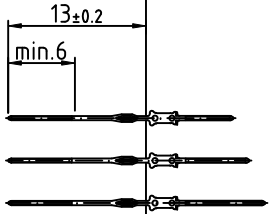
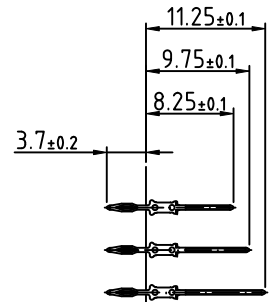
Messer-Typ
male pin type

A
B
C
ohne Übergabezone
without mating area

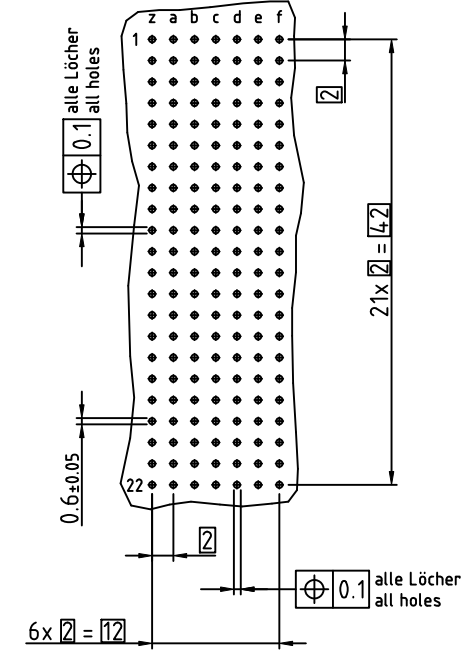
K
L
M
mit Übergabezone
with mating area

N
P
Q
mit Übergabezone
with mating area

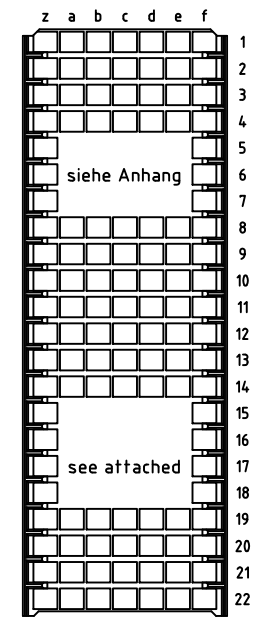
R
S
T
mit Übergabezone
with mating area



Leiterplatten-Lochbild
pcb-layout



Bestücksschaubild
Pin arrangement



Technische Änderungen vorbehalten /
all data subject to amendment without notice

LP-Dicke / pcb-thickness:
Geeignet für LP-Dicke / fits for pcb-thickness: > 2.2

(für LP-Dicke / for pcb-thickness: 1.4 - 2.2
ept P/N: 243-XXXX- 05)

Mechanische Lebensdauer / performance level:
class 2, according to IEC 61076-4-101

Werkstoff / Material:				Allgemeintoleranz / General tolerances		Maßstab / Scale: 2:1	
				Tolerierungsgrundsatz / Fundamental tolerancing principle DIN ISO 8015		Verwendungsbereich / Range of application	
				A3		Kundenzzeichnung / customer drawing	
				Datum / Date		Benennung / Description	
				17.08.1999		hm 2.0 Messerleiste/male connector Type B22 Tcom press	
				Gepr./Insp.		Zeichnungsnummer / Drawing number	
						243-22XXX-15	
Version / Änderung / Revision				Datum / Date		Art / Art	
03 drawing modified 29.03.2010 Kowaf.				02 Zng. überarbeitet 30.07.2009 Mil.		Blatt / Sheet	
01 Zng. überarbeitet 08.11.1999 Hab.						1	
ept				ept GmbH www.ept.de		Status/Status	

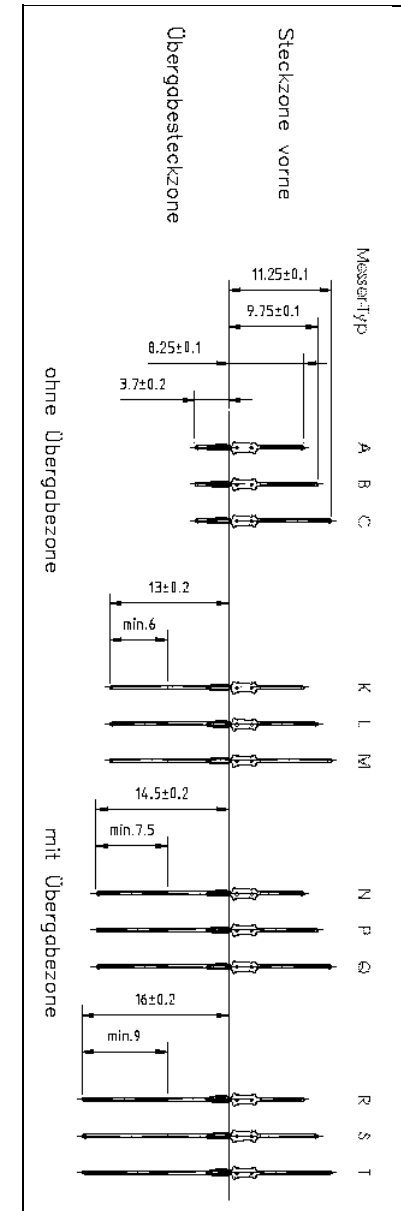
© Weitergabe sowie Vervielfältigung dieses Dokuments, Verwertung und Mitteilung seines Inhalts sind untersagt, wenn nicht ausdrücklich schriftlich von der ept GmbH schriftlich genehmigt ist. Alle Rechte für den Fall der Patent-, Gebrauchsmuster- oder Geschmackschutzverletzung vorbehalten.

Bestückungsplan / Pin arrangement 243-22320-15

Type : **B-22**

(dimensions see drawing 243-22XXX-15)

z	a	b	c	d	e	f	
1	C	1	B	1	B	1	C
2	C	2	B	2	B	2	C
3	C	3	B	3	B	3	C
4	C	4	B	4	B	4	C
5	C	5	B	5	B	5	C
6	C	6	B	6	B	6	C
7	C	7	B	7	B	7	C
8	C	8	B	8	B	8	C
9	C	9	B	9	B	9	C
10	C	10	B	10	B	10	C
11	C	11	B	11	B	11	C
12	C	12	B	12	B	12	C
13	C	13	B	13	B	13	C
14	C	14	B	14	B	14	C
15	C	15	B	15	B	15	C
16	C	16	B	16	B	16	C
17	C	17	B	17	B	17	C
18	C	18	B	18	B	18	C
19	C	19	B	19	B	19	C
20	C	20	B	20	B	20	C
21	C	21	B	21	B	21	C
22	C	22	B	22	B	22	C



X-ON Electronics

Largest Supplier of Electrical and Electronic Components

Click to view similar products for [EPT manufacturer](#):

Other Similar products are found below :

[111-40064](#) [114-40050](#) [112-40065](#) [404-52040-51](#) [401-51501-51](#) [116-90064](#) [104-80075](#) [101-40064](#) [104-40075](#) [243-11322-15](#) [103-90064](#)
[403-51040-51](#) [114-40090](#) [113-40010](#) [243-23320-15](#) [304-80064-01](#) [962-40206-03](#) [102-80065](#) [244-62300-15](#) [244-11000-15](#) [103-40034](#) [114-40040](#) [115-40074](#) [108-40064](#) [101-80014](#) [244-23300-15](#) [112-40064](#) [107-40065](#) [244-61300-15](#) [401-55501-51](#) [402-51501-51](#) [404-51050-51](#)
[107-40064](#) [113-40160](#) [304-40064-01](#) [404-53032-51](#) [264-60303-12](#) [403-52012-51](#) [403-52050-51](#) [243-22310-15](#) [403-51050-51](#) [114-40080](#)
[109-40064](#) [402-51101-51](#) [104-49064](#) [116-40054](#) [105-40064](#) [401-55101-51](#) [243-11310-15](#) [244-11300-15](#)