

Steckseite  
Rear Mating

Anschlußseite  
Front Mating

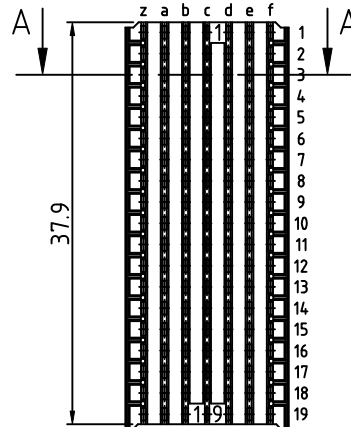
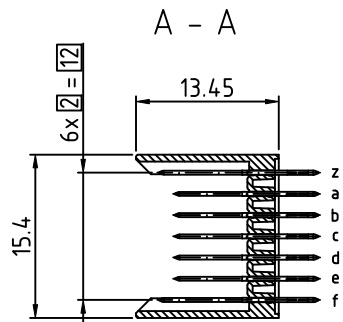
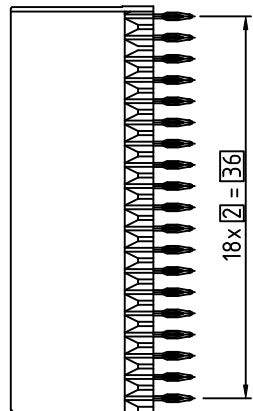
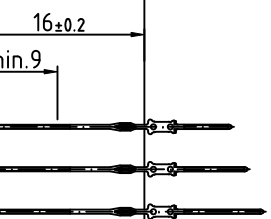
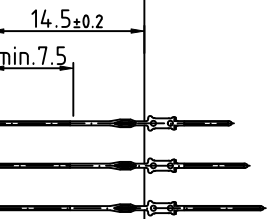
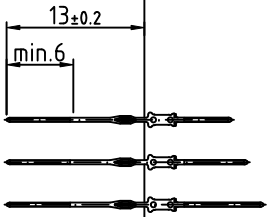
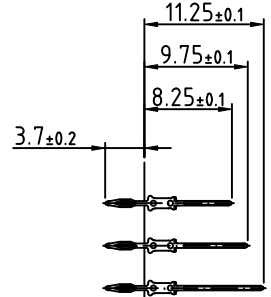
Messer-Typ  
male pin type

A  
B  
C  
ohne Übergabezone  
without mating area

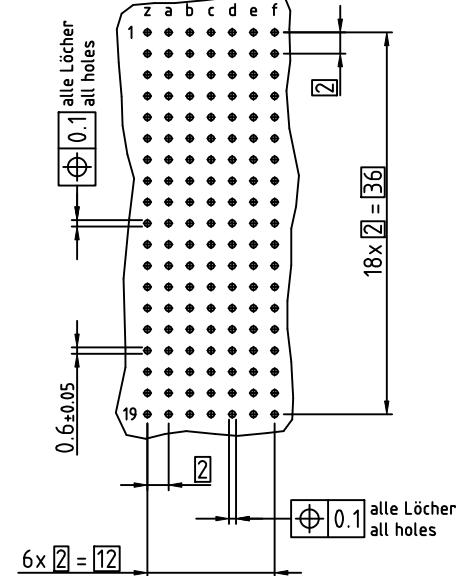
K  
L  
M  
mit Übergabezone  
with mating area

N  
P  
Q  
mit Übergabezone  
with mating area

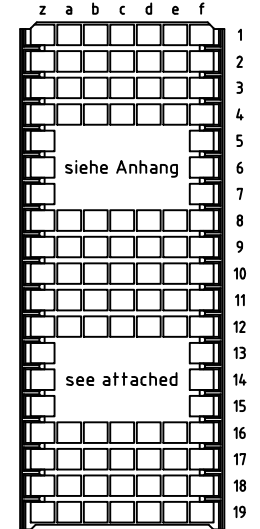
R  
S  
T  
mit Übergabezone  
with mating area



Leiterplatten-Lochbild  
pcb-layout



Bestücksschaubild  
Pin arrangement



Technische Änderungen vorbehalten /  
all data subject to amendment without notice

LP-Dicke / pcb-thickness:  
Geeignet für LP-Dicke / fits for pcb-thickness: > 2.2

( für LP-Dicke / for pcb-thickness: 1.4 - 2.2  
ept P/N: 243-XXXX- 05)

Mechanische Lebensdauer / performance level:  
class 2, according to IEC 61076-4-101

Werkstoff / Material:				Allgemeintoleranz / General tolerances		Maßstab / Scale: 2:1	
				Tolerierungsgrundsatz / Fundamental tolerancing principle DIN ISO 8015		Verwendungsbereich / Range of application	
				A3		Kundenzzeichnung / customer drawing	
				Datum / Date		Benennung / Description	
				17.08.1999		hm 2.0 Messerleiste/male connector Type B19 Tcom press	
				Name / Name		Zeichnungsnummer / Drawing number	
				HABIGER		243-23XXX-15	
				Erst/Drawn		Art / Art	
				Gepr./Insp.		Blatt / Sheet	
						1	
Version / Version				Änderung / Revision		Status/Status	
03 drawing modified 31.03.2010 Kowat.				02 Zng. überarbeitet 30.07.2009 Mil.			
01 ZNG. überarbeitet 08.11.1999 Hab.							
ept				ept GmbH www.ept.de			
				Gewicht / Weight:			

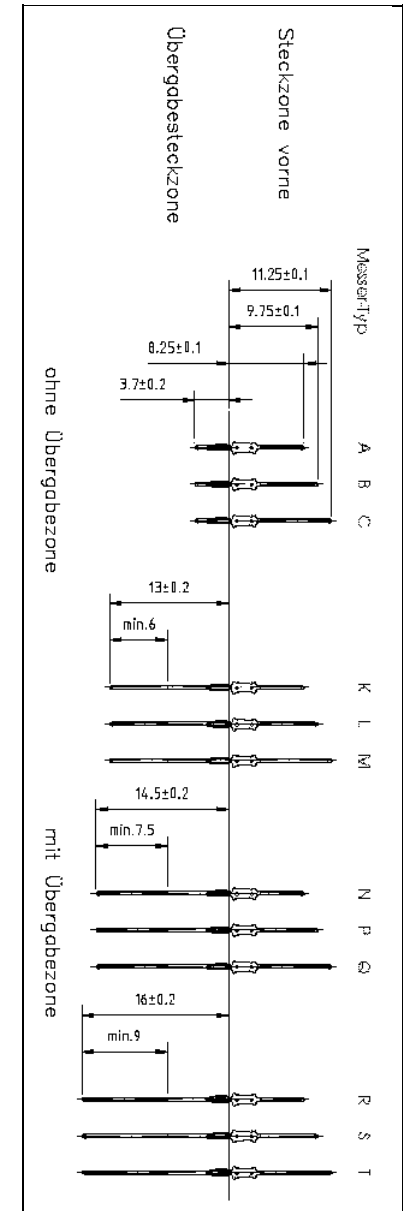
© Weitergabe sowie Vervielfältigung dieses Dokuments, Verwertung und Mitteilung seines Inhalts sind  
unzulässig, wenn es nicht von der Person geschieht, die allein für sein Entstehen verantwortlich ist.  
Alle Rechte für den Fall der Patent-, Gebrauchsmuster- oder Geschmackschutzverletzung vorbehalten.

# Bestückungsplan / Pin arrangement 243-23310-15

Type : **B-19**

( dimensions see drawing 243-23XXX-15 )

	z	a	b	c	d	e	f
1	C	A	A	A	A	A	C
2	C	A	A	A	A	A	C
3	C	A	A	A	A	A	C
4	C	A	A	A	A	A	C
5	C	A	A	A	A	A	C
6	C	A	A	A	A	A	C
7	C	A	A	A	A	A	C
8	C	A	A	A	A	A	C
9	C	A	A	A	A	A	C
10	C	A	A	A	A	A	C
11	C	A	A	A	A	A	C
12	C	A	A	A	A	A	C
13	C	A	A	A	A	A	C
14	C	A	A	A	A	A	C
15	C	A	A	A	A	A	C
16	C	A	A	A	A	A	C
17	C	A	A	A	A	A	C
18	C	A	A	A	A	A	C
19	C	A	A	A	A	A	C



## **X-ON Electronics**

Largest Supplier of Electrical and Electronic Components

*Click to view similar products for [EPT manufacturer](#):*

Other Similar products are found below :

[111-40064](#) [114-40050](#) [112-40065](#) [404-52040-51](#) [401-51501-51](#) [116-90064](#) [104-80075](#) [101-40064](#) [104-40075](#) [243-11322-15](#) [103-90064](#)  
[403-51040-51](#) [114-40090](#) [113-40010](#) [243-23320-15](#) [304-80064-01](#) [962-40206-03](#) [102-80065](#) [244-62300-15](#) [244-11000-15](#) [103-40034](#) [114-40040](#) [115-40074](#) [108-40064](#) [101-80014](#) [244-23300-15](#) [112-40064](#) [107-40065](#) [244-61300-15](#) [401-55501-51](#) [402-51501-51](#) [404-51050-51](#)  
[107-40064](#) [113-40160](#) [304-40064-01](#) [404-53032-51](#) [264-60303-12](#) [403-52012-51](#) [403-52050-51](#) [243-22310-15](#) [403-51050-51](#) [114-40080](#)  
[109-40064](#) [402-51101-51](#) [104-49064](#) [116-40054](#) [105-40064](#) [401-55101-51](#) [243-11310-15](#) [244-11300-15](#)