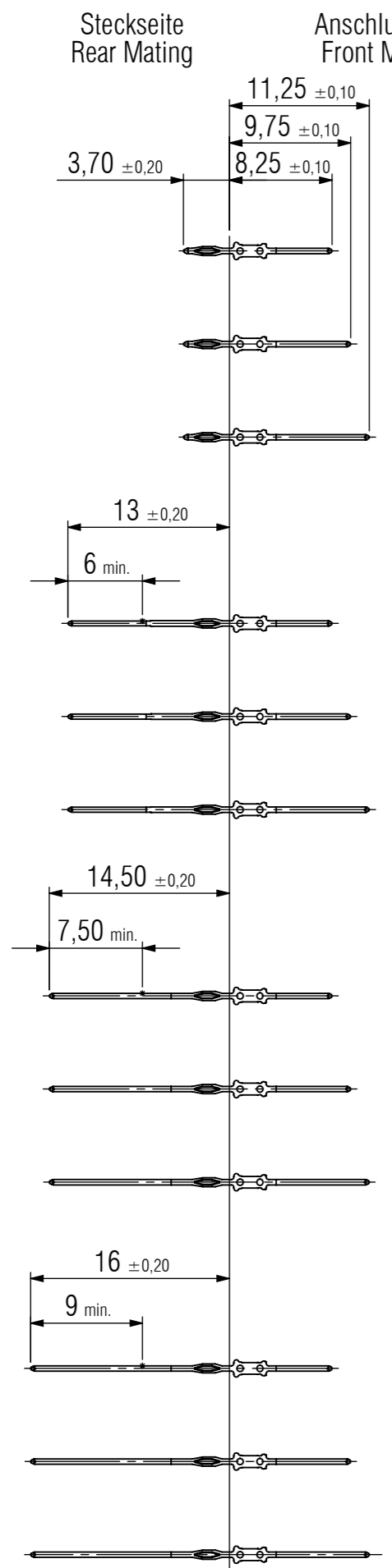
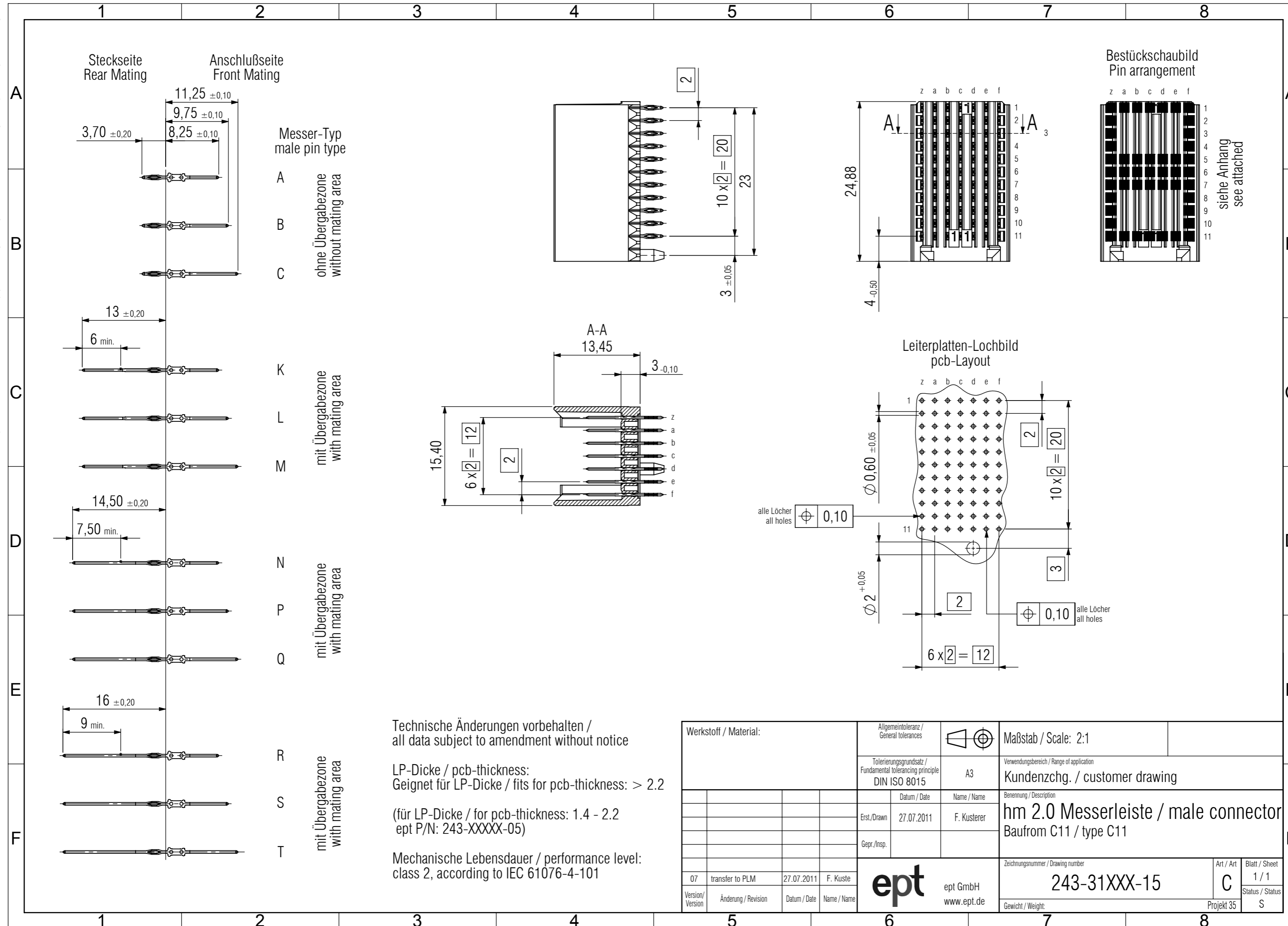


© The reproduction, distribution and utilization of this document as well as the communication of its contents to others without express authorization is prohibited. Offenders will be held liable for the payment of damages. All rights reserved in the event of the grant of a patent, utility model or design.  
 © Weitergabe sowie Vervielfältigung dieses Dokuments, Verwertung und Mitteilung seines Inhalts sind verboten, soweit nicht ausdrücklich gestattet. Zuwiderhandlungen verpflichten zu Schadensersatz. Alle Rechte für den Fall der Patent-, Gebrauchsmuster- oder Geschmacksmusterertragung vorbehalten.



Messer-Typ male pin type

A Übergabezone without mating area

B ohne Übergabezone without mating area

C ohne Übergabezone without mating area

K mit Übergabezone with mating area

L mit Übergabezone with mating area

M mit Übergabezone with mating area

N mit Übergabezone with mating area

P mit Übergabezone with mating area

Q mit Übergabezone with mating area

R mit Übergabezone with mating area

S mit Übergabezone with mating area

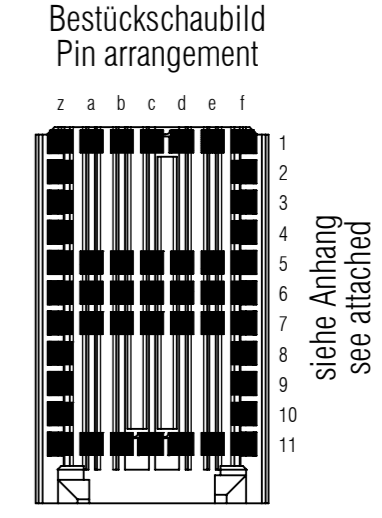
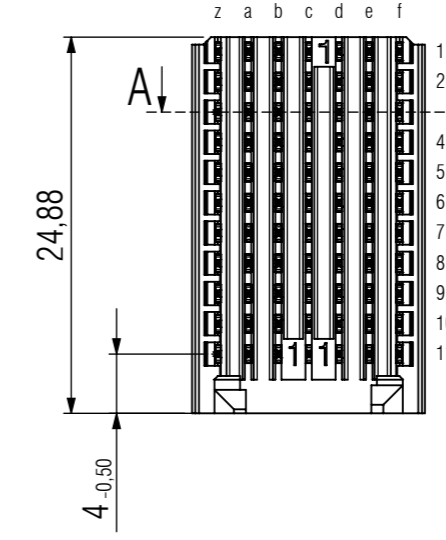
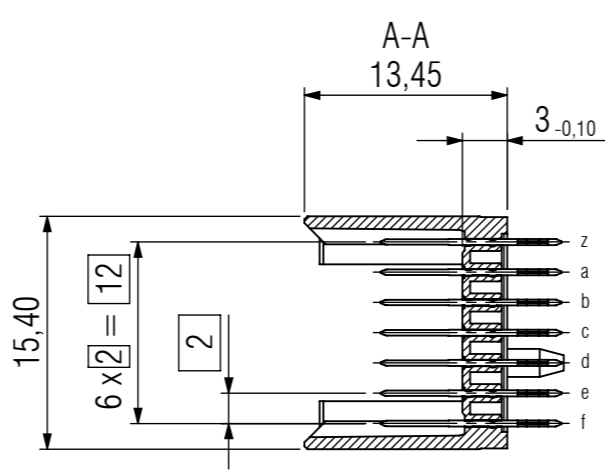
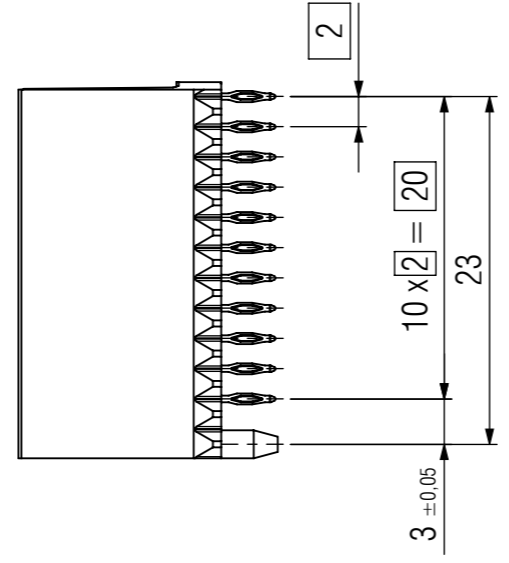
T mit Übergabezone with mating area

Technische Änderungen vorbehalten / all data subject to amendment without notice

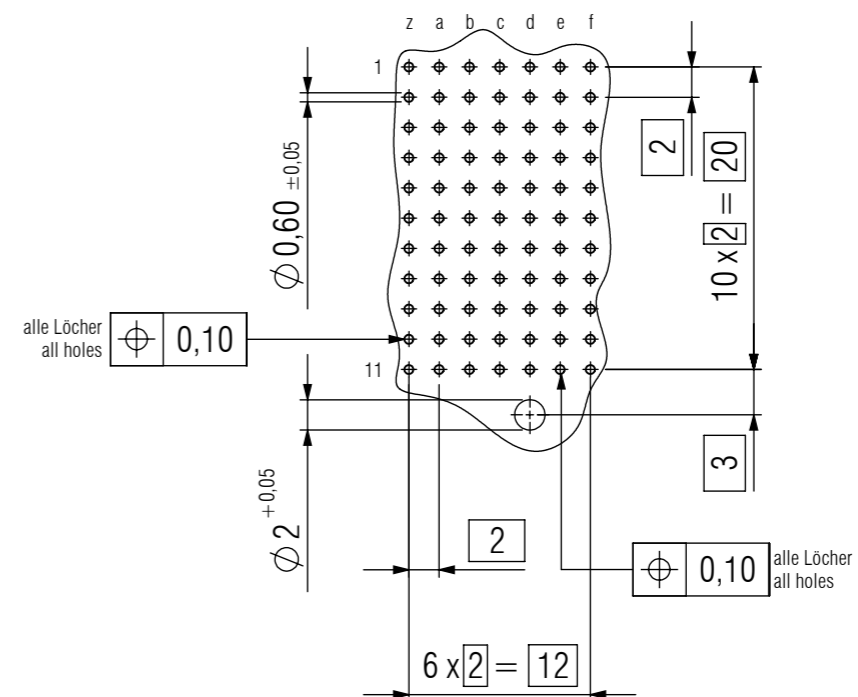
LP-Dicke / pcb-thickness: Geignet für LP-Dicke / fits for pcb-thickness: > 2.2

(für LP-Dicke / for pcb-thickness: 1.4 - 2.2 ept P/N: 243-XXXX-05)

Mechanische Lebensdauer / performance level: class 2, according to IEC 61076-4-101



Leiterplatten-Lochbild pcb-Layout



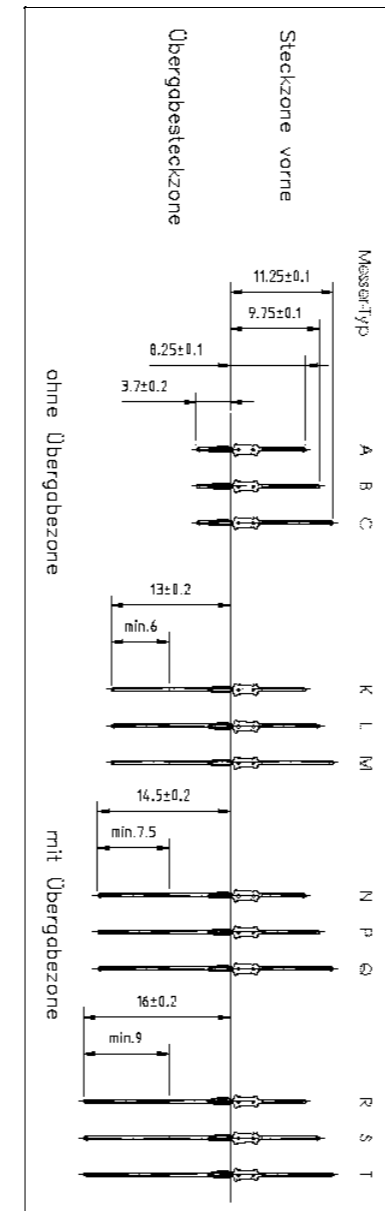
Werkstoff / Material:				Allgemeintoleranz / General tolerances		Maßstab / Scale: 2:1	
				Tolerierungsgrundsatz / Fundamental tolerancing principle DIN ISO 8015		Verwendungsbereich / Range of application	
				A3		Kundenzchg. / customer drawing	
				Datum / Date		Benennung / Description	
				Erst./Drawn 27.07.2011		hm 2.0 Messerleiste / male connector	
				Gepr./Insp.		Baufrom C11 / type C11	
				ept ept GmbH www.ept.de		Zeichnungsnummer / Drawing number	
07 transfer to PLM 27.07.2011 F. Kuste				243-31XXX-15		Art / Art Blatt / Sheet	
Version / Version Änderung / Revision Datum / Date Name / Name				Gewicht / Weight:		C 1 / 1	
						Projekt 35 S	



**Bestückungsplan / Pin arrangement 243-31010-15**

Type : **C** ( dimensions see drawing 243-31XXX-15 )

z	a	b	c	d	e	f
1	1 A	1 A	1 A	1 A	1 A	1
2	2 A	2 A	2 A	2 A	2 A	2
3	3 A	3 A	3 A	3 A	3 A	3
4	4 A	4 A	4 A	4 A	4 A	4
5	5 A	5 A	5 A	5 A	5 A	5
6	6 A	6 A	6 A	6 A	6 A	6
7	7 A	7 A	7 A	7 A	7 A	7
8	8 A	8 A	8 A	8 A	8 A	8
9	9 A	9 A	9 A	9 A	9 A	9
10	10 A	10 A	10 A	10 A	10 A	10
11	11 A	11 A	11 A	11 A	11 A	11



Erstellt: 01.01.1998

## **X-ON Electronics**

Largest Supplier of Electrical and Electronic Components

*Click to view similar products for [EPT manufacturer](#):*

Other Similar products are found below :

[111-40064](#) [114-40050](#) [112-40065](#) [404-52040-51](#) [401-51501-51](#) [116-90064](#) [104-80075](#) [101-40064](#) [104-40075](#) [243-11322-15](#) [103-90064](#)  
[403-51040-51](#) [114-40090](#) [113-40010](#) [243-23320-15](#) [304-80064-01](#) [962-40206-03](#) [102-80065](#) [244-62300-15](#) [244-11000-15](#) [103-40034](#) [114-](#)  
[40040](#) [115-40074](#) [108-40064](#) [101-80014](#) [244-23300-15](#) [112-40064](#) [107-40065](#) [244-61300-15](#) [401-55501-51](#) [402-51501-51](#) [404-51050-51](#)  
[107-40064](#) [113-40160](#) [304-40064-01](#) [404-53032-51](#) [264-60303-12](#) [403-52012-51](#) [403-52050-51](#) [243-22310-15](#) [403-51050-51](#) [114-40080](#)  
[109-40064](#) [402-51101-51](#) [104-49064](#) [116-40054](#) [105-40064](#) [401-55101-51](#) [243-11310-15](#) [244-11300-15](#)