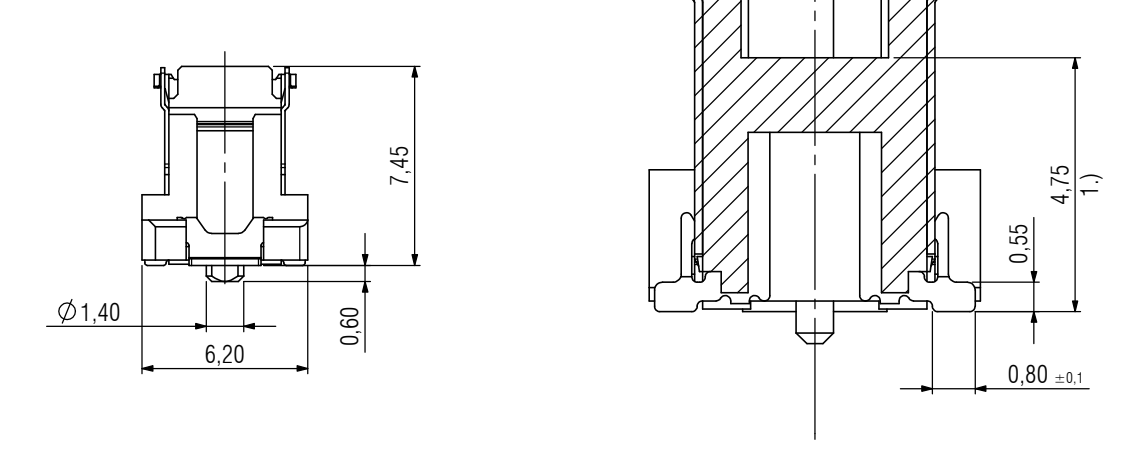
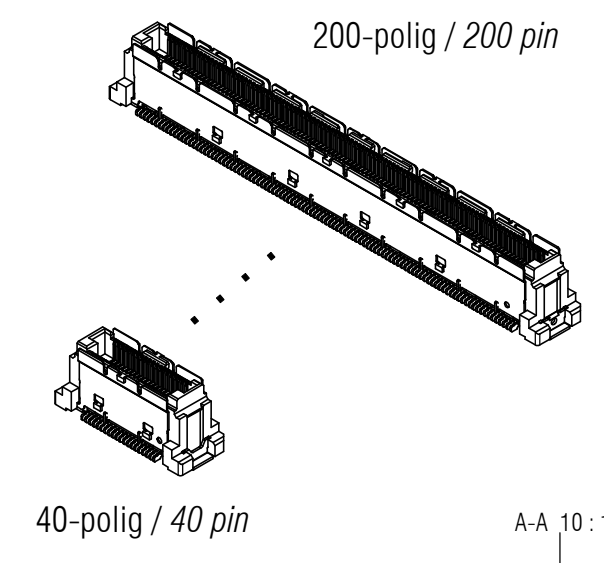
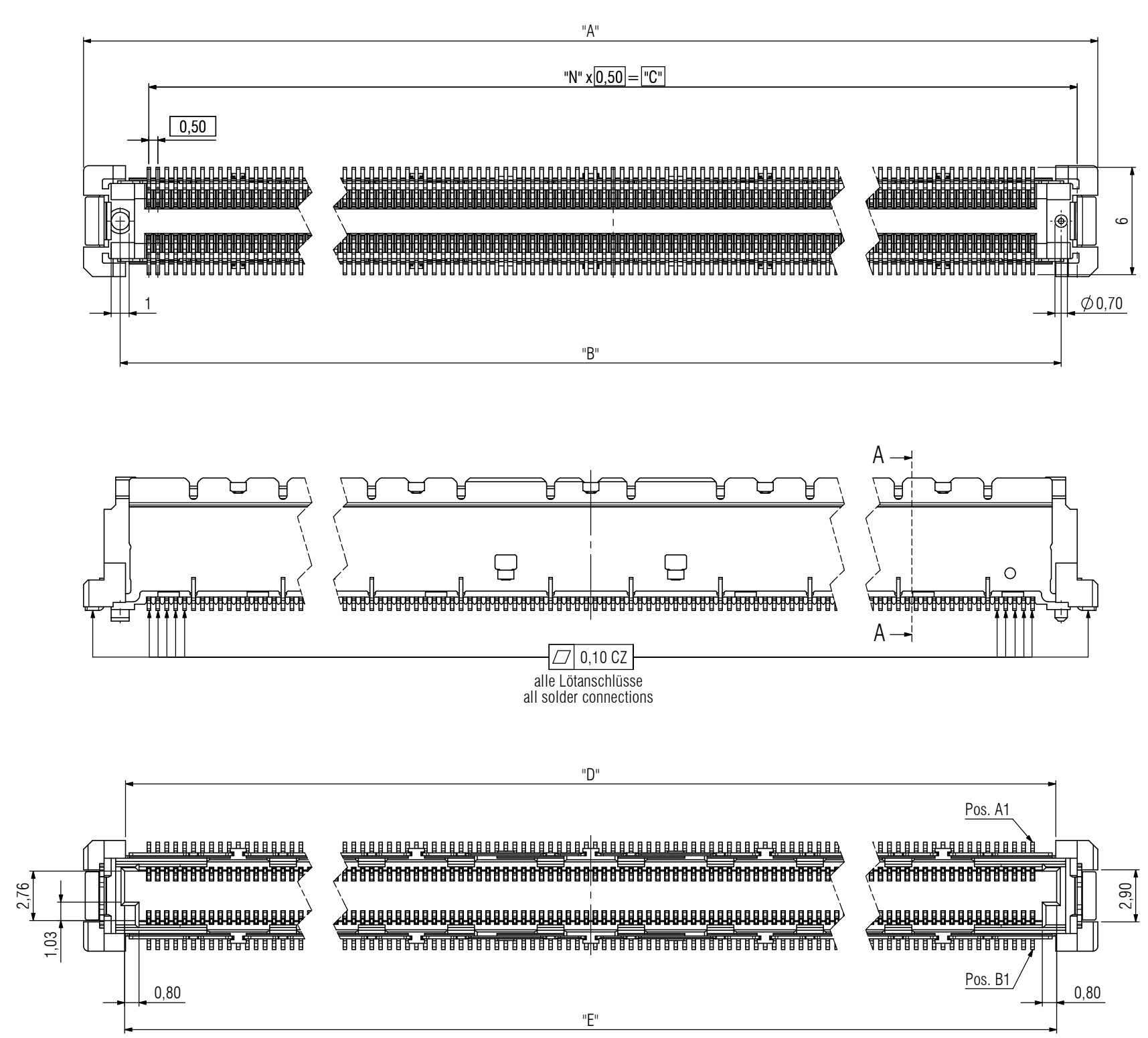


© Weitergabe sowie Vervielfältigung dieses Dokuments, Verwertung und Mitteilung seines Inhalts sind verboten, soweit nicht ausdrücklich gestattet. Zuwiderhandlungen verpflichten zu Schadensersatz. Alle Rechte für den Fall der Patent-, Gebrauchsmuster- oder Geschmacksmustererhaltung vorbehalten.



Bemerkungen:

1.) max. 4,85 für Auslegung Abstandshalter

Werkstoffe

Isolierkörper: LCP UL94 V-0
 MSL 1
 Signal-/Groundkontakt: Kupferlegierung
 Schirmblech: Kupferlegierung
 Board-Lock: Kupferlegierung

Notes:

1.) max. 4.85 for dimensioning spacer

Material

Insulator: LCP UL94 V-0
 MSL 1
 Signal-/Ground-Contact: Copper Alloy
 Shield: Copper Alloy
 Board-Lock: Copper Alloy

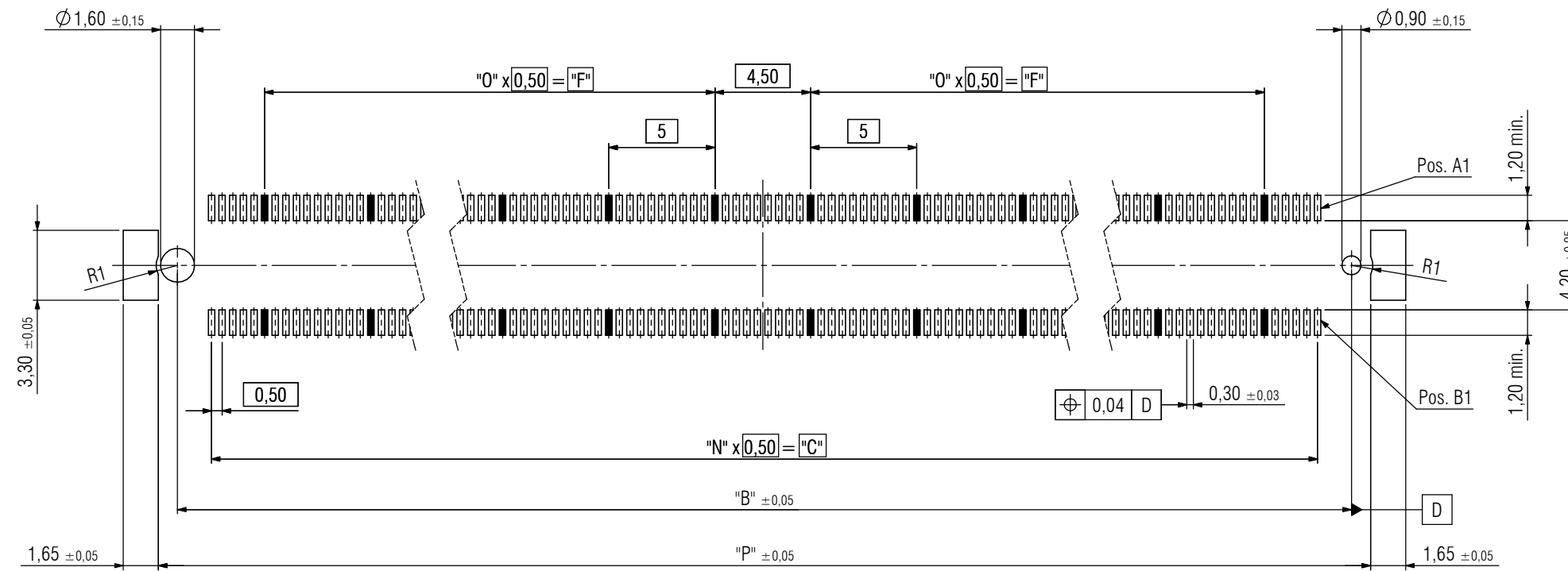
Artikelnummer / part number	Anzahl der Pole / number of pins "G"	"A"	"B"	"C"	"D"	"E"	"N"
401-55201-51	200	56,80	52,70	49,50	52,10	52,20	99
401-55301-51	160	46,80	42,70	39,50	42,10	42,20	79
401-55401-51	120	36,80	32,70	29,50	32,10	32,20	59
401-55601-51	80	26,80	22,70	19,50	22,10	22,20	39
401-55701-51	40	16,80	12,70	9,50	12,10	12,20	19

Allgemeintoleranz / General tolerance						
Grenzabmaße für Nennmaßbereiche / range of nominal sizes	von / from	0	3	6	30	
	bis / up to	3	6	30	120	
		±0,1	±0,1	±0,2	±0,3	

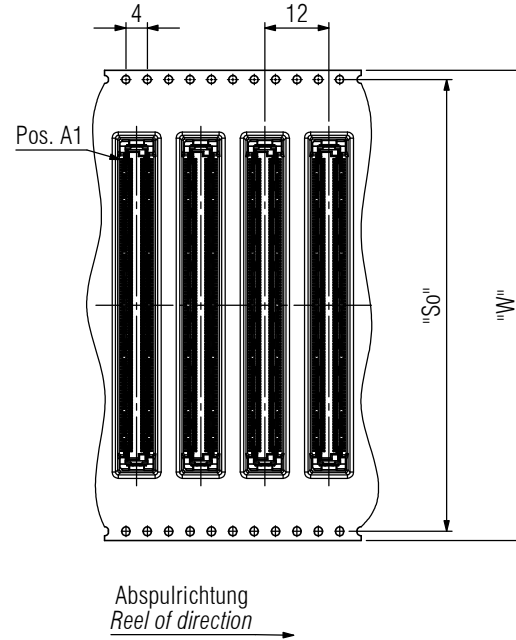
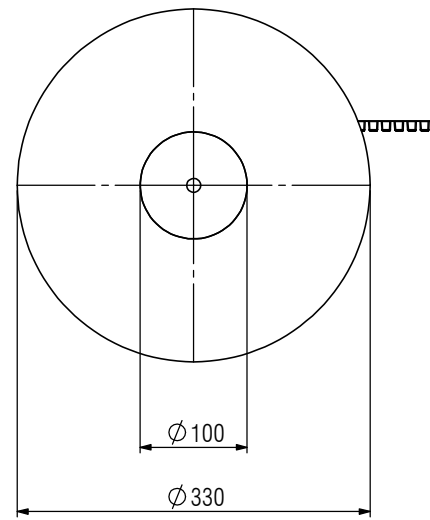
Technische Änderungen vorbehalten / all data subject to amendment without notice

Werkstoff / Material:		Allgemeintoleranz / General tolerances		Maßstab / Scale: 5:1	
		Toleranzgrundsatz / Fundamental tolerancing principle DIN ISO 8015		A2	
		Verwendungsbereich / Range of application customer drawing			
		Benennung / Description			
		Erst./Drawn		02.02.2017 K. Reich	
		Gepr./Irsp.			
		Version / Version		02 Revision 06.06.2018 V. Milzi	
				01 revision 20.02.2017 K. Reich	
				00 first edition 02.02.2017 K. Reich	
		Änderung / Revision		Datum / Date Name / Name	
				ept ept GmbH www.ept.de	
		Zeichnungsnummer / Drawing number		401-55X01-51	
		Art / Art		C	
		Blatt / Sheet		1 / 2	
		Status / Status			

Leiterplattenlayout / pcb-layout



Verpackung / packaging



■ Masse / Ground

Bemerkungen:

Verpackung nach DIN EN 60286-3 and EIA-481
 Vorlauf: 100mm
 Nachlauf: 150mm
 Stück je Rolle: 600

Notes:

Packaging is defined in DIN EN 60286-3 and EIA-481
 Leader: 100mm
 Trailer: 150mm
 Parts per reel: 600

Technische Änderungen vorbehalten / all data subject to amendment without notice

Artikelnummer / part number	Anzahl der Pole / number of pins "G"	"B"	"F"	"N"	"O"	"P"	"So"	"W"	Grundkontakt Position Reihe A und B / ground pin position row A and B
401-51201-51	200	52,70	20	99	4	54,50	68,40	72	6, 16, 26, 36, 46, 55, 65, 75, 85, 95
401-51301-51	160	42,70	15	79	3	44,50	68,40	72	6, 16, 26, 36, 45, 55, 65, 75
401-51401-51	120	32,70	10	59	2	34,50	52,40	56	6, 16, 26, 35, 45, 55
401-51601-51	80	22,70	5	39	1	24,50	40,40	44	6, 16, 25, 35
401-51701-51	40	12,70	-	19	-	14,50	28,40	32	6, 15

Werkstoff / Material:		Allgemeintoleranz / General tolerances		Maßstab / Scale: 2:1	
Tolerierungsgrundsatz / Fundamental tolerancing principle: DIN ISO 8015		A2		Verwendungsbereich / Range of application: customer drawing	
Erst/Drawn	02.02.2017	Name / Name: K. Reich		Benennung / Description: Colibri Plug 8mm 40-200pin 40-200polig / 40-200pin	
Gepr./Insp.				Zeichnungsnummer / Drawing number: 401-55X01-51	
Version / Version	Änderung / Revision	Datum / Date	Name / Name	Art / Art: C Blatt / Sheet: 2 / 2 Status / Status	
ept GmbH www.ept.de					

© The reproduction, distribution and utilization of this document as well as the communication of its contents to others without express authorization is prohibited. Offenders will be held liable for the payment of damages. All rights reserved in the event of a patent, utility model or design.

X-ON Electronics

Largest Supplier of Electrical and Electronic Components

Click to view similar products for [EPT manufacturer](#):

Other Similar products are found below :

[104-40075](#) [404-51026-51](#) [401-55301-51](#) [403-53068-51](#) [401-51601-51](#) [116-40074](#) [243-11310-15](#) [401-51401-51](#) [113-40010](#) [101-40024](#) [116-40054](#) [110-40584](#) [101-80014](#) [102-80065](#) [243-11322-15](#) [401-51301-51](#) [404-53020-51](#) [402-51401-51](#) [401-55701-51](#) [401-51701-51](#) [402-51301-51](#) [116-80064](#) [244-23300-15](#) [403-51050-51](#) [115-40074](#) [962-60326-12](#) [304-40054-01](#) [104-49054](#) [404-53016-51](#) [404-51068-51](#) [408-52200-100-12](#) [408-52160-100-12](#) [408-52180-100-12](#) [244-61300-15](#) [114-40060](#) [403-53026-51](#) [403-52050-51](#) [408-52100-100-11](#) [113-40160](#) [401-55501-51](#) [243-23320-15](#) [103-90064](#) [404-53026-51](#) [109-40064](#) [114-40080](#) [408-52060-100-11](#) [408-52080-100-11](#) [113-40060](#) [104-49064](#) [403-52040-51](#)