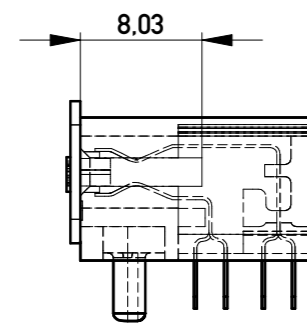
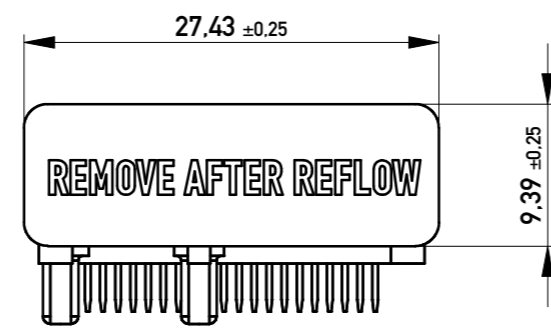


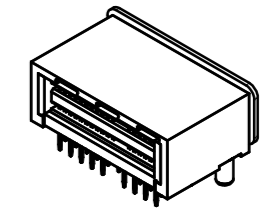
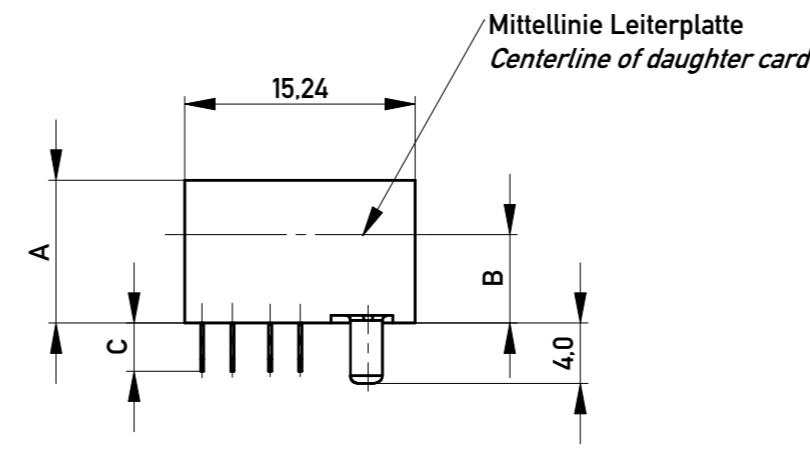
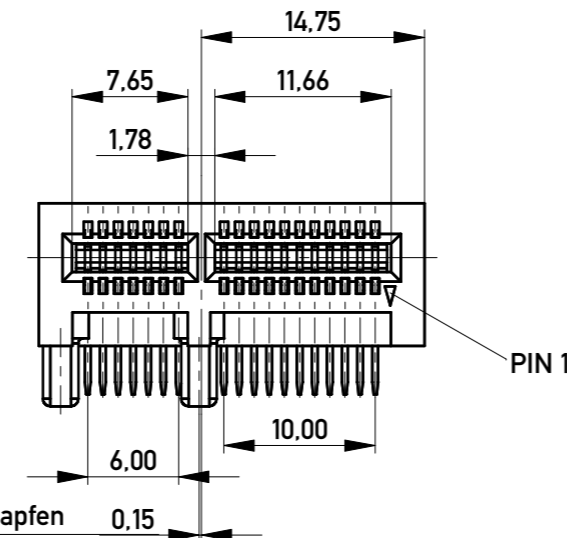
Detail contact area



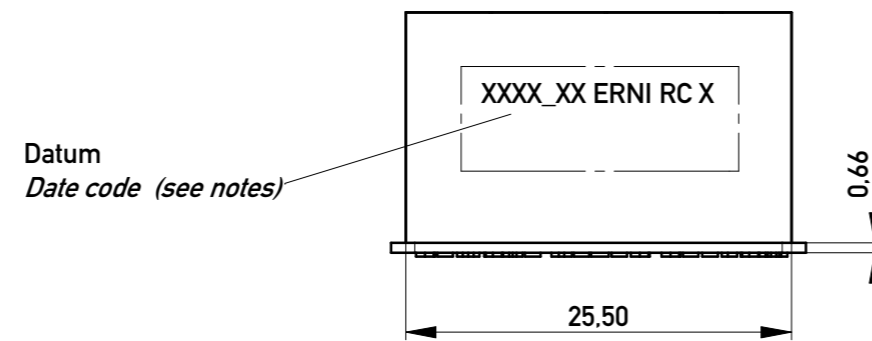
view with dust cover



Offset von Führungssteg zu Referenzzapfen
Offset from guiding bar to reference peg



M 1:1



NOTES:

Material: LCP GF 30 schwarz
Material: LCP GF 30 black

Galvanik: min. 1,27 µm Unternickelung
über gesamten PIN - Bereich
Gold - Flash im Lötbereich

Plating: min. 1,27 µm Ni entire contact
Gold - Flash plating on contact tails

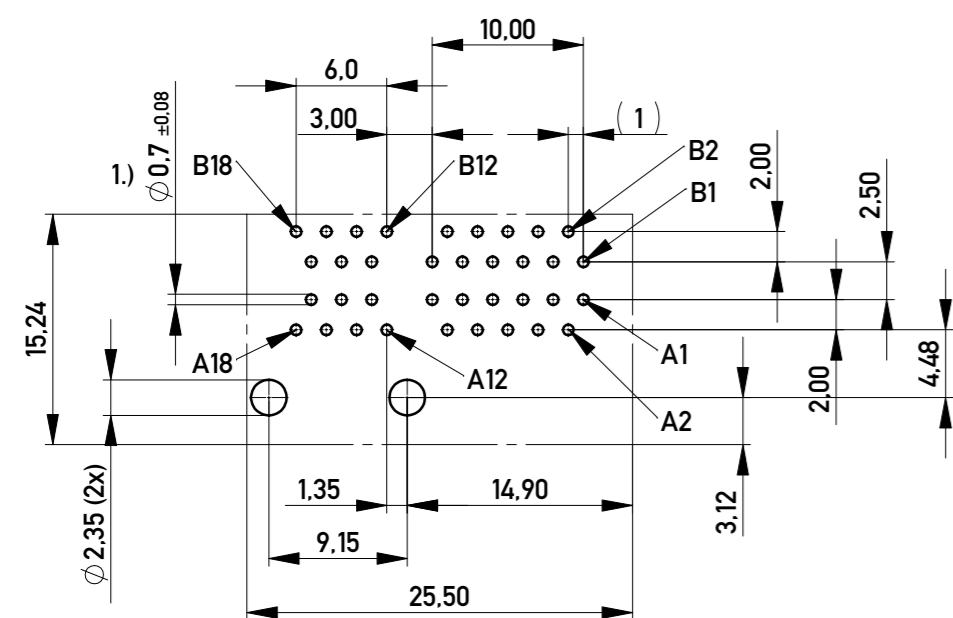
1.) Fertigllochdurchmesser
finished viadiameter (PTH)

Package: Tray (20 pcs.)

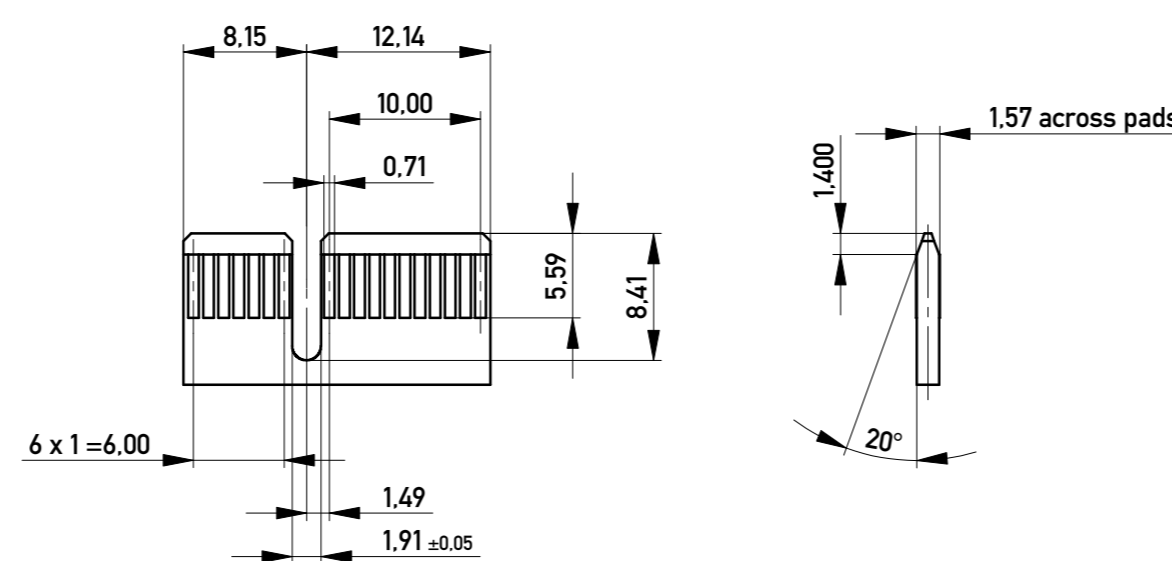
Connector printing / labeling:
according to drawing 294775

85 Ohm	009801	14.7	11.18	3.18	min. 0.8 µm Au
	009701	14.7	11.18	3.18	min. 0.127 µm Au
	009601	14.7	11.18	2.54	min. 0.8 µm Au
	009501	14.7	11.18	2.54	min. 0.127 µm Au
	009401	9.4	5.84	3.18	min. 0.8 µm Au
	009301	9.4	5.84	3.18	min. 0.127 µm Au
	009201	9.4	5.84	2.54	min. 0.8 µm Au
100 Ohm	009101	9.4	5.84	2.54	min. 0.127 µm Au
	009062	20.3	16.69	3.18	min. 0.8 µm Au
	009061	14.7	11.18	3.18	min. 0.8 µm Au
	009060	9.4	5.84	3.18	min. 0.8 µm Au
	009042	20.3	16.69	2.54	min. 0.8 µm Au
	009041	14.7	11.18	2.54	min. 0.8 µm Au
	009040	9.4	5.84	2.54	min. 0.8 µm Au
	009022	20.3	16.69	3.18	min. 0.127 µm Au
	009021	14.7	11.18	3.18	min. 0.127 µm Au
	009020	9.4	5.84	3.18	min. 0.127 µm Au
	009002	20.3	16.69	2.54	min. 0.127 µm Au
	009001	14.7	11.18	2.54	min. 0.127 µm Au
	009000	9.4	5.84	2.54	min. 0.127 µm Au

Lochbild für Leiterplatte (Bestückungsseite)
Board hole pattern (component mounting side)



daughter card layout



Layout proposal is in accordance with the PCI Express specification

Information / Tolerances: Sofern nichts anderes angegeben / unless otherwise noted	Tolerances	Scale	2:1
	All Dimensions in mm		
All rights reserved. Only for Information. To ensure that this is the latest version of this drawing, please contact one of the ERNI companies before using.	Subject to modification without prior notice. Drawing will not be updated.	Designation	
		Abgew. PCI Express STV 36pol. RT. Angle PCI Express 36 pins	
Copyright by ERNI GmbH Proprietary notice pursuant to ISO 10164 to be observed.	www.ERNI.com	284623	
		1 A2	
h	16.02.2016	Class	
Index	Date	PCIEXP	

X-ON Electronics

Largest Supplier of Electrical and Electronic Components

Click to view similar products for [PCI Express/PCI Connectors](#) category:

Click to view products by [ERNI](#) manufacturer:

Other Similar products are found below :

[UEX220-6U](#) [10039755-10110TLF](#) [1-1871239-2](#) [2170560-2](#) [10125756-980000LF](#) [EB220-3U](#) [10061913-120PLF](#) [GPCP146400111HR](#)
[GPCP442628110HR](#) [GPCP446200120HR](#) [GPCP245400111HR](#) [10082378-10000TLF](#) [87715-9256](#) [MDT580M03001](#) [0877159107](#)
[MDT580M01001](#) [10018783-11000MLF](#) [10018783-11101TLF](#) [10108777-10000ALF](#) [10141523-111T0LF](#) [10145445-10003MLF](#)
[PSASF2130311TR](#) [PSASF3130411TR](#) [7-1734774-7](#) [3-1761465-1](#) [10018784-10111TLF](#) [10039755-10111TLF](#) [10039755-10112TLF](#)
[10018783-10211TLF](#) [10018784-10211TLF](#) [10018784-10212TLF](#) [1761465-2](#) [1871058-1](#) [5-1761465-4](#) [10018783-10200MLF](#) [10018783-](#)
[10213TLF](#) [10018784-10210TLF](#) [10018784-11113TLF](#) [10025026-10001TLF](#) [5145154-8](#) [1871058-4](#) [2041119-2](#) [10018783-10212TLF](#)
[10018784-10102TLF](#) [10018783-11200TLF](#) [SM3ZS067U215-NUT1-R2500](#) [10123371-001TRLF](#) [10018784-10110TLF](#) [6-1734774-7](#) [6-](#)
[1734774-9](#)