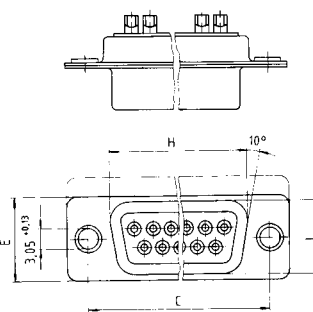
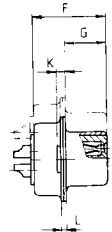
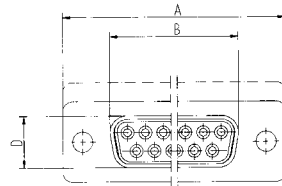
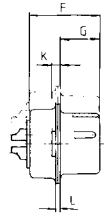
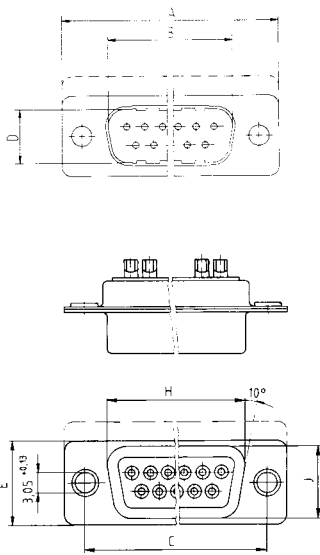


TMC with manual soldering termination


Dimensional drawings



Male connector

Female connector



Ordering details

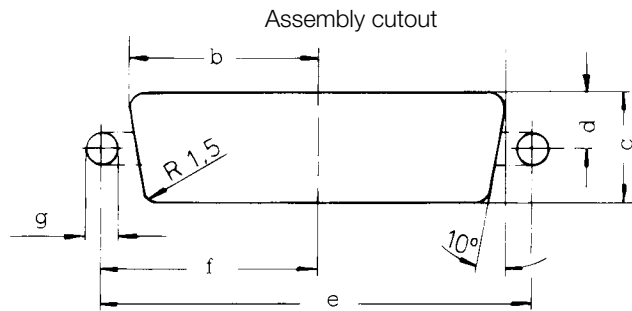
		Female connectors
		TMC-S-....L (solder cup tinned) <i>Performance Level 207</i>
Number of pins		 09 15 25 37 50
<i>Standard</i>		<i>Standard version</i> 004617 004620 004613 004926 004615

	TMC-P-....L (solder cup gold-plated) <i>Performance Level 207</i>	TMC-S-....L (solder cup gold-plated) <i>Performance Level 207</i>
		
Number of pins	09 15 25 37 50	09 15 25 37 50
<i>Standard</i>	<i>Standard version</i> 023127 023128 023129 023130 023131*	<i>Standard version</i> 004125 013522 013635 004633 013844

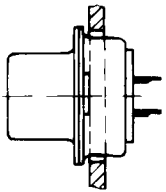
D-Sub

Assembly details

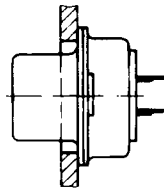
TMC with manual solder termination



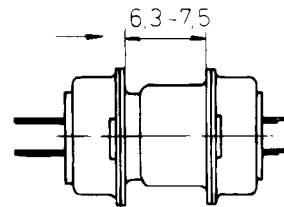
Front assembly



Rear assembly



Zone of reliable contact



Number of pins	Assembly	a ±0,13	b ±0,13	c ±0,13	d ±0,13	e ±0,1	f ±0,1	g ±0,1
9	Front	22,2	11,1	13,0	6,5	25	12,5	3,1
	Rear	20,5	10,25	11,4	5,7			
15	Front	30,5	15,25	13,0	6,5	33,3	16,65	3,1
	Rear	28,8	14,4	11,4	5,7			
25	Front	44,3	22,15	13,0	6,5	47	23,5	3,1
	Rear	42,5	21,25	11,4	5,7			
37	Front	60,7	30,35	13,0	6,5	63,5	31,75	3,1
	Rear	59,1	29,55	11,4	5,7			
50	Front	58,3	29,15	15,8	7,9	61,1	30,55	3,1
	Rear	56,3	28,15	14,1	7,05			

X-ON Electronics

Largest Supplier of Electrical and Electronic Components

Click to view similar products for [D-Sub Standard Connectors](#) category:

Click to view products by [ERNI](#) manufacturer:

Other Similar products are found below :

[56F711-015](#) [012-9507-004](#) [LV242999-142T12](#) [015-0341-000](#) [015-0349-000](#) [015-0372-005](#) [015-0372-008](#) [015-8755-001](#) [020419-0104](#) [012-0467-000](#) [012-0515-000](#) [012-9507-034](#) [012-9507-114](#) [020745-0008](#) [609-25P](#) [CT2-14S-2PCA34](#) [CT2-18-11PCAU](#) [CT2-36-15SC](#) [CT6-14S-2SC](#) [CT6E14SA7SC](#) [CT6E22-14PC](#) [CT6E22-14PS](#) [CT6E22-22PS](#) [M83513/01-FC](#) [M85049/48-3-2F](#) [6STD09PCM99B70X](#) [6STD09SCM99B30X](#) [6STD09SCT99S40X](#) [6STD15PCT99S40X](#) [6STD15SCM99B30X](#) [6STD15SCT99S40X](#) [6STF09PCM05B70X](#) [7-135760-9](#) [MC11E-10-6SN](#) [747552-3](#) [MD1-21PS](#) [MDM-15SCBRM7-F222](#) [MDM96517-699](#) [MDM96521-744](#) [MDVB1-21SL1](#) [MIK0-1-7SH003](#) [MIKQ6-7SH076](#) [MIKQ7-7PH077](#) [MIKQ7-7PH11](#) [MIKQ7-7PH32](#) [MIKQ9-7PH003](#) [MJSV-28SL61](#) [MKJ4A1F14-55S](#) [8-135760-3](#) [8STD09PCM99B30X](#)