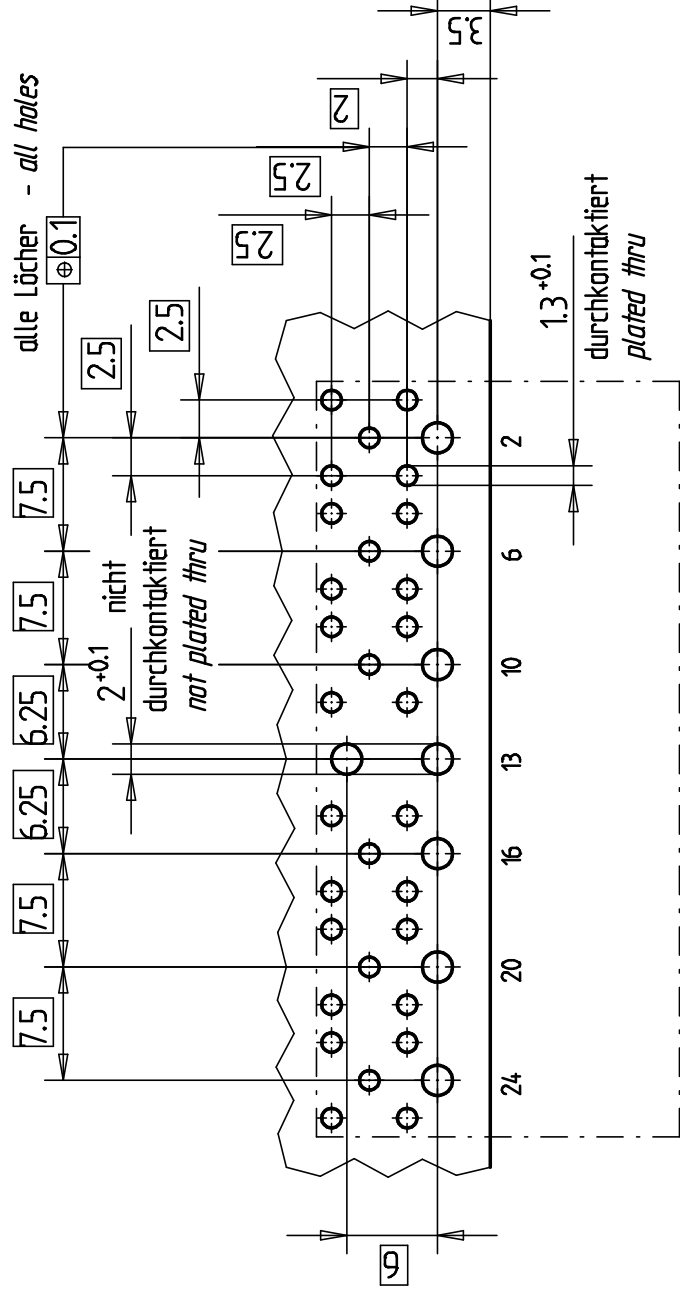


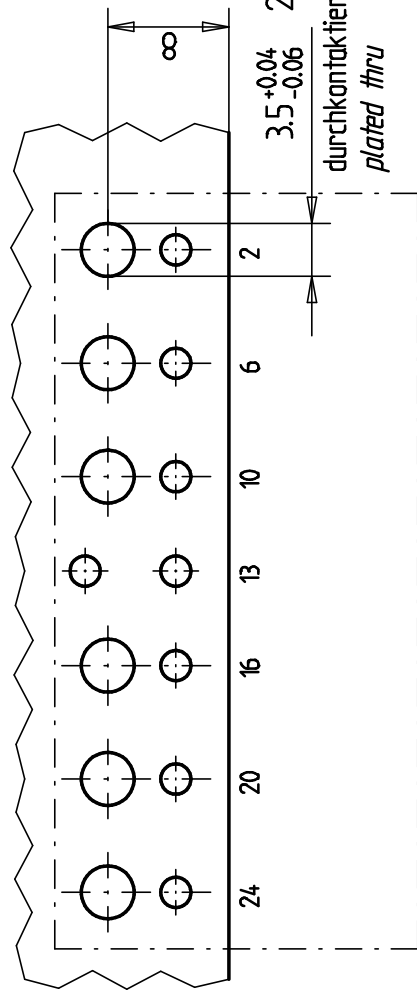
Lochbild für Leiterplatte  
(Bestückungsseite)  
für Löttechnik

Board hole pattern  
(Component mounting side)  
for solder termination



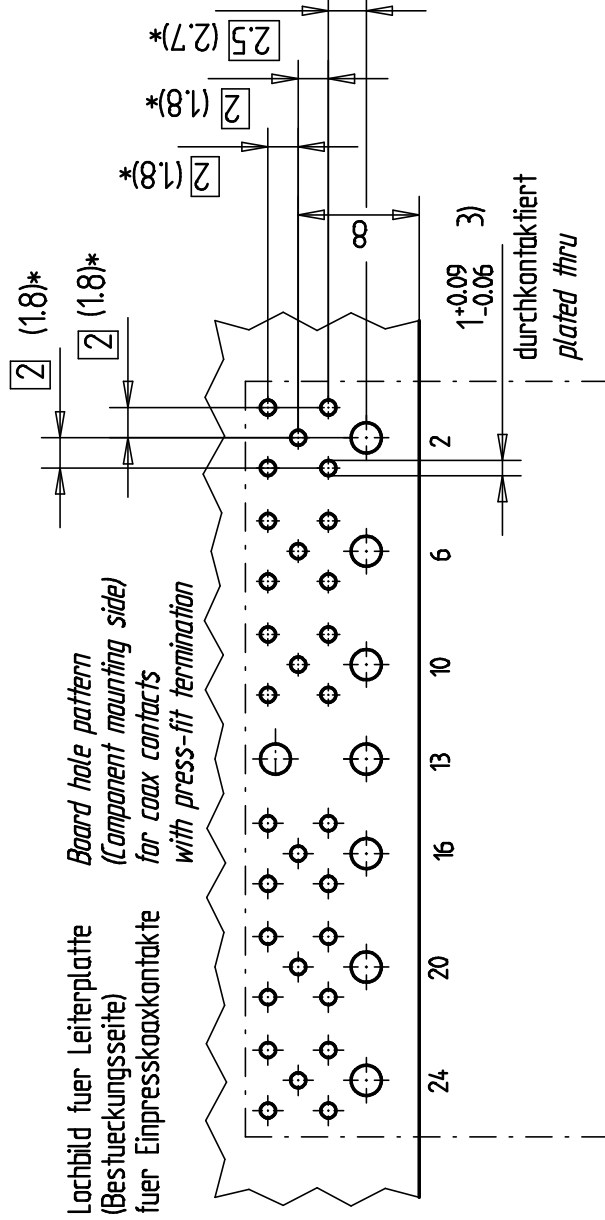
Lochbild für Leiterplatte  
(Bestückungsseite)  
für Hochstrom-Einpresskontakte

Board hole pattern  
(Component mounting side)  
for high current contacts  
with press-fit termination



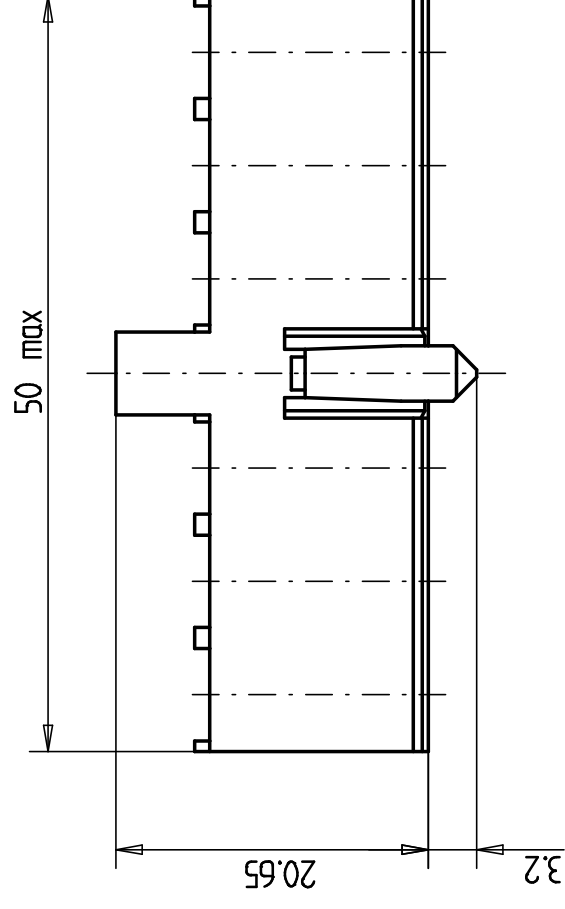
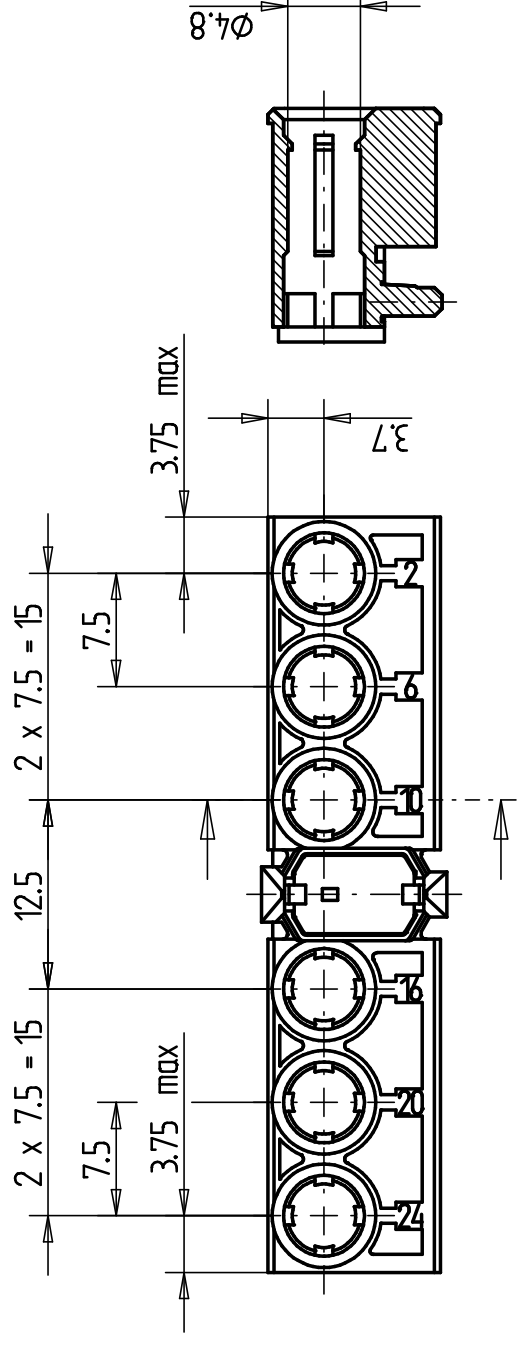
Lochbild fuer Leiterplatte  
(Bestueckungsseite)  
fuer Einpresskoaxkontakte

Board hole pattern  
(Component mounting side)  
for coax contacts  
with press-fit termination



2) Schichtaufbau im metallisierten Loch siehe Zeichnung 114.110  
Metal plating of plated-through hole see drawing 114.110

3) Schichtaufbau im metallisierten Loch siehe Zeichnung 114.124  
Metal plating of plated-through hole see drawing 114.124



Bedruckung siehe Zeichnung 401194 - Marking see drawing 401194

Fehlende Masse und Angaben nach IEC 61076-4-101

Missing information and dimensions per IEC 61076-4-101

\* Maß abhängig vom Kontaktyp

\* dimension dependent from type of contact

Information:	Tolerances	Scale	Designation
	Subject to modification without prior notice. Drawing will not be updated.	2:1	
All rights reserved. Only for information. To insure that this is the latest version of this drawing, please contact one of the ERNI companies before using.	All Dimensions in mm	Angaben zu entsprechender Ident.-Nr. siehe Fertigungsunterlagen For further information about I.D. number see manufacturing document	ERmet Female Type L
f	Index	www.ERNI.com	044579
19.01.2015	Date	ERNI	ERMIJUG
		M:00021249.SZA	

Consider protection memo from DIN 34

## X-ON Electronics

Largest Supplier of Electrical and Electronic Components

*Click to view similar products for [Hard Metric Connectors](#) category:*

*Click to view products by [ERNI](#) manufacturer:*

Other Similar products are found below :

[6345127-1](#) [646916-9](#) [6469658-1](#) [973108](#) [1-2000713-0](#) [1-2000713-2](#) [1-2000713-3](#) [1645343-1](#) [1645456-1](#) [1645594-1](#) [1645595-1](#) [1645601-1](#)  
[1934822-1](#) [278071110010833](#) [1645179-1](#) [1645245-1](#) [1645457-1](#) [1645525-1](#) [1645570-1](#) [1645596-1](#) [17041102202](#) [1857470-1](#) [1934275-1](#)  
[1934289-1](#) [1934759-1](#) [2000673-1](#) [2170292-2](#) [2-536642-6](#) [3-106015-1](#) [352188-1](#) [352629-1](#) [5120823-1](#) [5120899-1](#) [3-100145-0](#) [3-100147-0](#)  
[3-100669-1](#) [3-106081-0](#) [HM2DK2368PLF](#) [5646530-1](#) [3-352049-0](#) [3-352069-0](#) [3-352115-0](#) [3-352638-0](#) [352189-1](#) [3-646357-0](#) [3-646487-0](#)  
[3-646513-0](#) [104108](#) [106726-1](#) [114352](#)