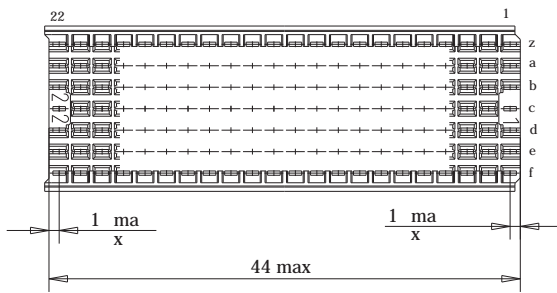
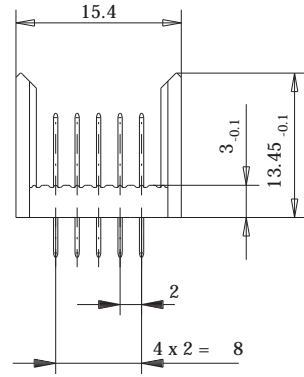
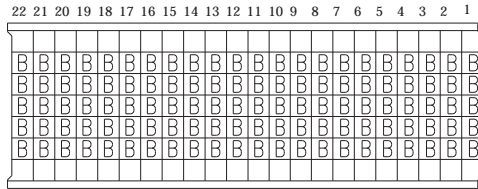


EE Zone fuer durchkontaktierte  
Loecher  $\phi 0.6 \pm 0.05$   
compliant zone for thru hole  
 $\phi 0.6 \pm 0.05$

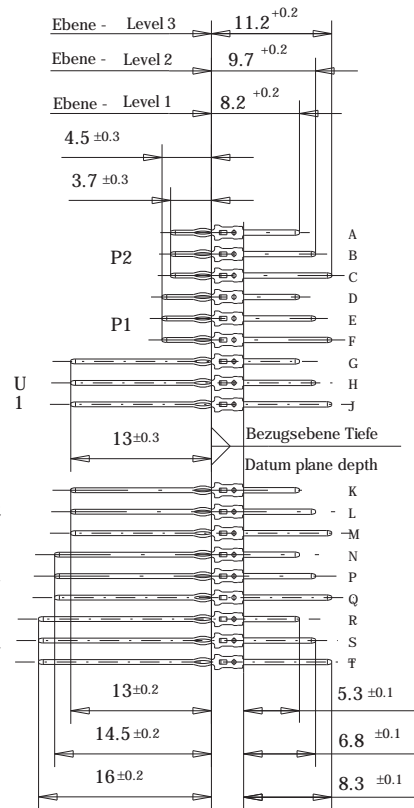
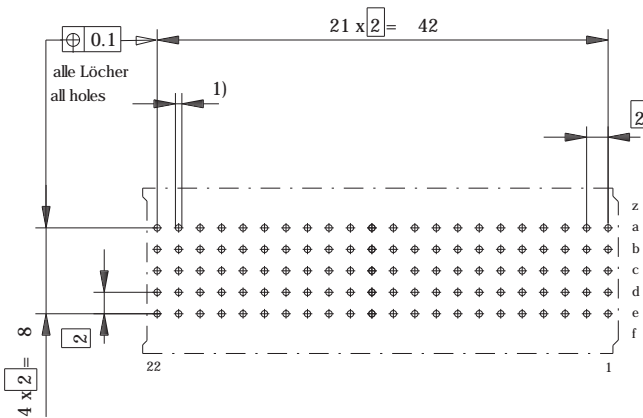


Bestueckungsplan - contact layout



Lochbild fuer Leiterplatte  
(Bestueckungsseite)

Board hole pattern  
(Component mounting side)



- 1)  $\phi 0.6 \pm 0.05$  Durchmesser des metallisierten Loches  
 $\phi 0.6 \pm 0.05$  Diameter of finished plated-through hole
- $\phi 0.7 \pm 0.02$  Bohrungsdurchmesser des Loches  
 $\phi 0.7 \pm 0.02$  Diameter of drilled hole

Schichtaufbau im metallisierten Loch siehe Zeichnung 114406  
Metal plating of plated-through hole see drawing 114406

Fehlende Maße und Angaben nach IEC 61076-4-101  
Missing information and dimensions per IEC 61076-4-101

Information: P2 Level 2 siehe Bestueckungsplan/ see contact layout		Tolerances	Scale 2:1
All rights reserved. Only for information. To insure that this is the latest version of this drawing, please contact one of the ERNI companies before using.		Subject to modification without prior notice. Drawing will not be updated.	Angaben zu entsprechender Ident-Nr. siehe Fertigungsunterlagen For further information about I.D. number see manufacturing document
			Designation <b>ERmet Messerleiste B 22</b> <b>ERmet Male Wide Type B 22</b>
d	20.04.2001	ERNI Elektroapparate GmbH D-73099 ADELBERG	103751
Index	Date	M:00019643.SZN	I

Consider protection memo from DIN 24

## X-ON Electronics

Largest Supplier of Electrical and Electronic Components

*Click to view similar products for [Hard Metric Connectors](#) category:*

*Click to view products by [ERNI](#) manufacturer:*

Other Similar products are found below :

[6345127-1](#) [646916-9](#) [6469658-1](#) [973108](#) [1-2000713-0](#) [1-2000713-2](#) [1-2000713-3](#) [1645343-1](#) [1645456-1](#) [1645594-1](#) [1645595-1](#) [1645601-1](#)  
[1934822-1](#) [278071110010833](#) [1645179-1](#) [1645245-1](#) [1645457-1](#) [1645525-1](#) [1645570-1](#) [1645596-1](#) [17041102202](#) [1857470-1](#) [1934275-1](#)  
[1934289-1](#) [1934759-1](#) [2000673-1](#) [2170292-2](#) [2-536642-6](#) [3-106015-1](#) [352188-1](#) [352629-1](#) [5120823-1](#) [5120899-1](#) [3-100145-0](#) [3-100147-0](#)  
[3-100669-1](#) [3-106081-0](#) [HM2DK2368PLF](#) [5646530-1](#) [3-352049-0](#) [3-352069-0](#) [3-352115-0](#) [3-352638-0](#) [352189-1](#) [3-646357-0](#) [3-646487-0](#)  
[3-646513-0](#) [104108](#) [106726-1](#) [114352](#)