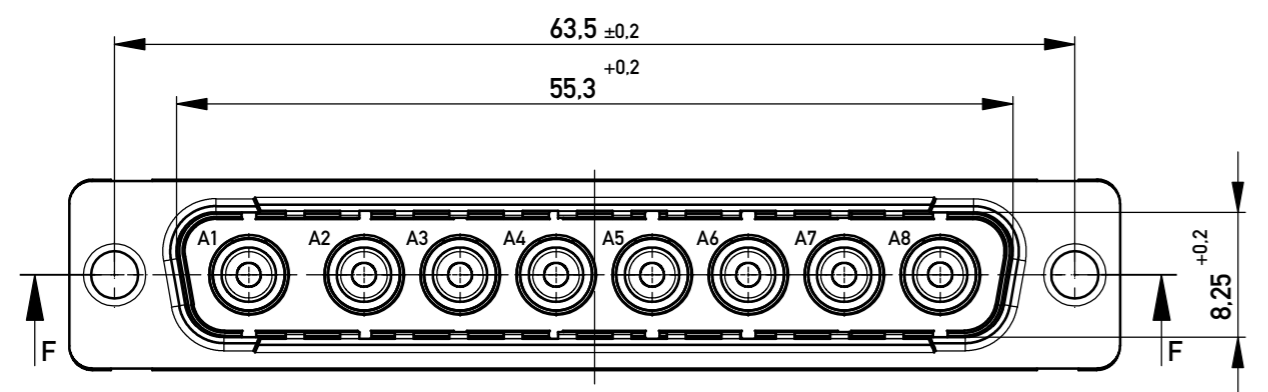
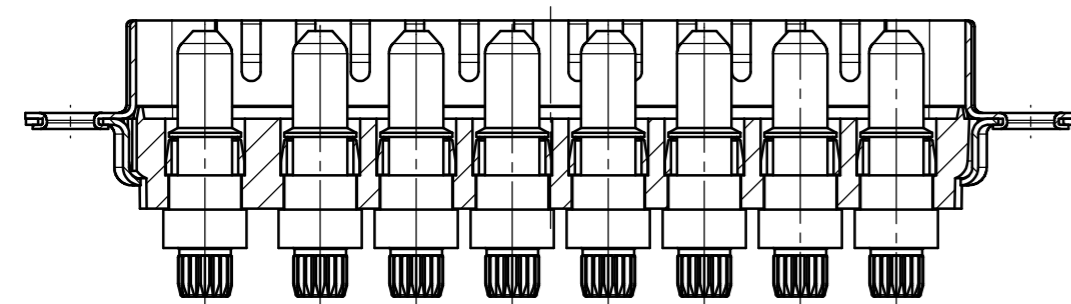
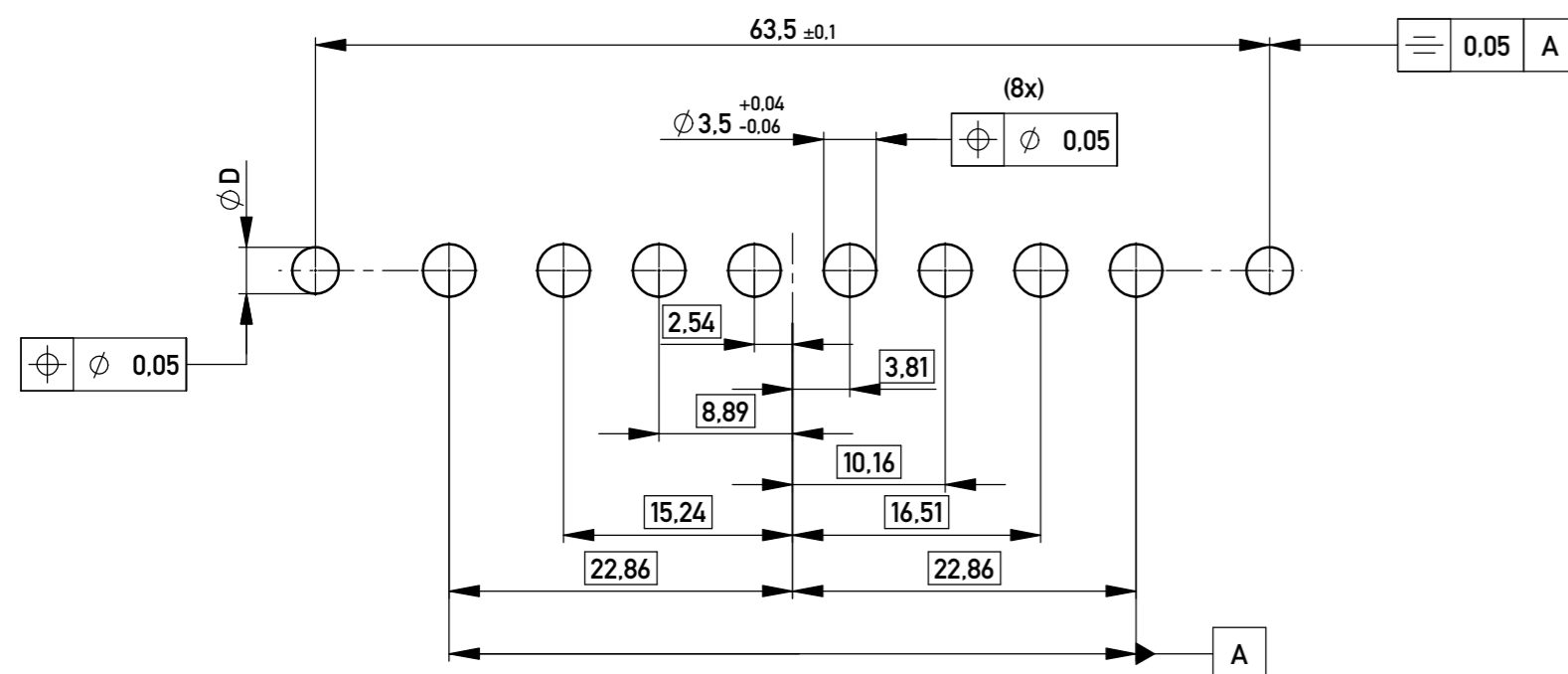


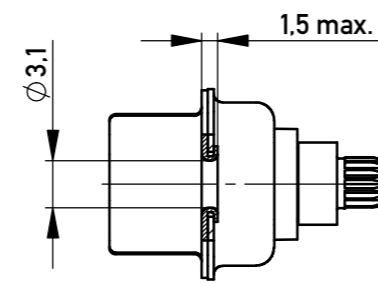
SCHNITT F-F



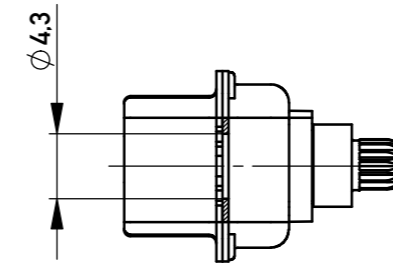
Layoutvorschlag
recommended layout



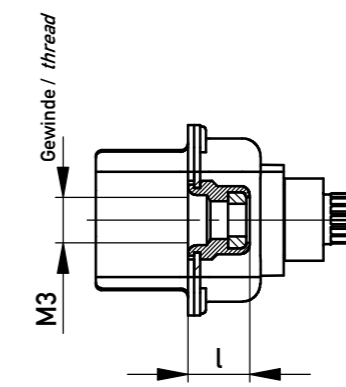
Gehäuse genietet
riveted housing



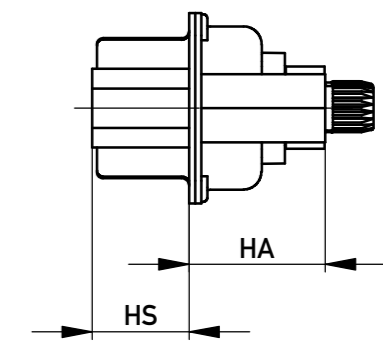
Gehäuse geklammert
clamped housing



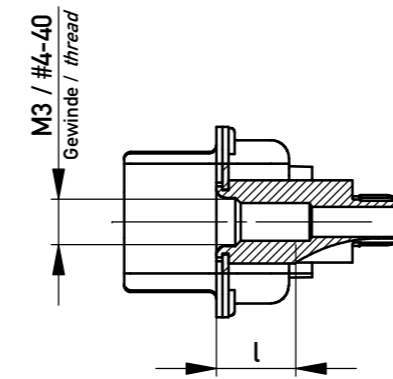
- / Nietmutter mit Polyamid-Klemmring
-/ clinchnut self-locking



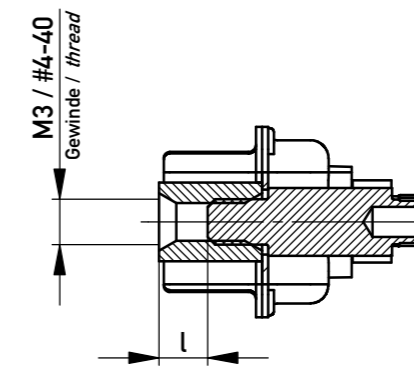
Zubehör Steckseite / Zubehör Anschlußseite
accessories mating side / accessories terminal side



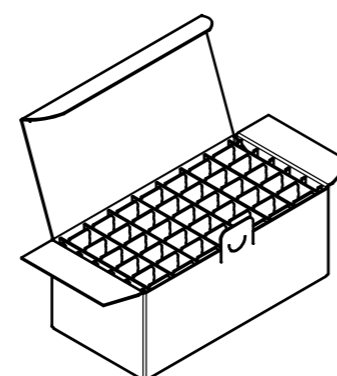
- / Einpressbolzen
- / pressfit bolt



Gewindehülse / Einpressbolzen
threaded spacer / pressfit bolt



M / scale 1:5



Verpackung: Karton 084116 und Gefache 084110
packaging: cardboard box 084116 and separator 084110

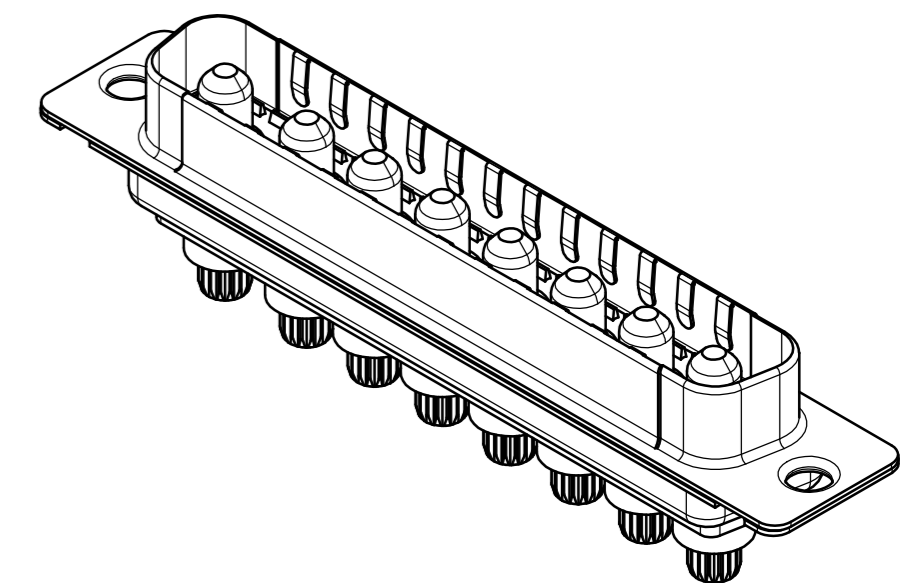
Verpackungseinheit: 35 St.
packaging unit: 35 pcs.

Fehlende Masse und Angaben siehe IEC 807-2 (DIN 41652) und DIN 41626-1
Missing information and dimensions according to IEC 807-2 (DIN 41652) and DIN 41626-1

Sonstige Angaben siehe Fertigungsunterlagen
Additional indications according to production documentation

Schichtaufbau im metallisierten Loch siehe Zeichnung 164062
metal plating of plated-through hole according to drawing 164062

Gewindehülse: Maß HS optional 6.4 oder 5.9
threaded spacer/pressfit bolt: dimension HS optional 6.4 or 5.9



Gehäuse geklammert clamped housing						Ø 4,3				35
Gehäuse genietet riveted housing	103449	2	-	-	-	Ø 3,1	-	-	-	35
Nietmutter mit Polyamid-Klemmring clinchnut self-locking		-	-	-	-	M3	4,2	4,2	-	35
Einpressbolzen pressfit bolt	104284	2	-	-	-	M3	4,5	9,0	3,1 ^{+0,04} _{-0,06}	35
	063626	2				#4-40				
Gewindehülse / Einpressbolzen threaded spacer / pressfit bolt		-	#4-40	3	6,4	#4-40	-	9,0	3,1 ^{+0,04} _{-0,06}	35
		-	M3			M3				
Zubehör accessories	Ident.- Nr. part-no.	Anford.- stufe class	Gewinde Zubehör Steckseite thread accessories mating side	l Gewinde- tiefe depth of thread	HS Einbaumaß Steckseite mounting height mating side	Gewinde Zubehör Anschlusseite thread accessories terminal side	l Gewinde- tiefe depth of thread	HA Einbaumaß Anschlusseite mounting height terminal side	D Layout layout	VPE

Copyright by ERNI Production GmbH & Co. KG
Proprietary notice pursuant to ISO 10164 to be observed.

Information:	Tolerances	Scale	2:1
All rights reserved. Only for Information. To ensure that this is the latest version of this drawing, please contact one of the ERNI companies before using.	All Dimensions in mm	Designation	TMC-P 8W8 EP36 9,0 TMC-P 8W8 EP36 9,0
Subject to modification without prior notice. Drawing will not be updated.	www.ERNI.com	054881	I A2
f	20.06.2016	Class	TMCP
Index	Date		

X-ON Electronics

Largest Supplier of Electrical and Electronic Components

Click to view similar products for [D-Sub Micro-D Connectors](#) category:

Click to view products by [ERNI](#) manufacturer:

Other Similar products are found below :

[89076GBEPR](#) [M2430815F](#) [M243082311F](#) [M2430833F](#) [M2430834F](#) [M24308/4-6F](#) [65-1920-15](#) [M83513/01-HN](#) [M83513/03-A10N](#)
[M83513/03-B14C](#) [M83513/03-D09C](#) [M83513/03-D11N](#) [M83513/03-G02N](#) [M83513/03-G05N](#) [M83513/03-G08C](#) [M83513/03-G09N](#)
[M83513/03-G12N](#) [M83513/03-H13N](#) [M83513/04-E15N](#) [M83513/04-G04C](#) [M83513/10-E01NP](#) [M83513/13-B01NP](#) [M83513/13-C01NN](#)
[M83513/16-A01CP](#) [M83513/22-D01NP](#) [M83513/25-B01NP](#) [6R2004A30F015](#) [6R4006A28A120](#) [703006A13F060](#) [704002A03F200](#)
[705001A13F120](#) [7-1532020-5](#) [748567-1-P](#) [MDM-15PCBRM7T](#) [MDM-15PH003B-A174](#) [MDM-15PH034B](#) [MDM-15SH004B](#) [MDM-](#)
[21PH003K](#) [MDM-21PH003P](#) [MDM-25PH003B-A174](#) [MDM-9PH003M7](#) [MDM-9SH006B](#) [773030D02F030](#) [790-024PA-5MS](#) [790-024PB-](#)
[9ML](#) [790-027SH-10P4MEP](#) [790-041PJ-25P2MPA](#) [791-004SH-66MSA](#) [7R3A00A19A1201](#) [7R3A04A19A120](#)