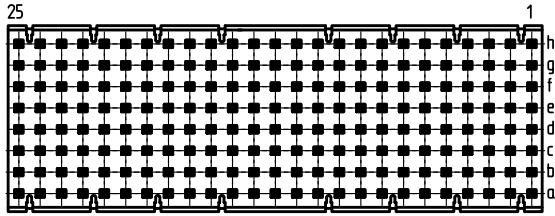
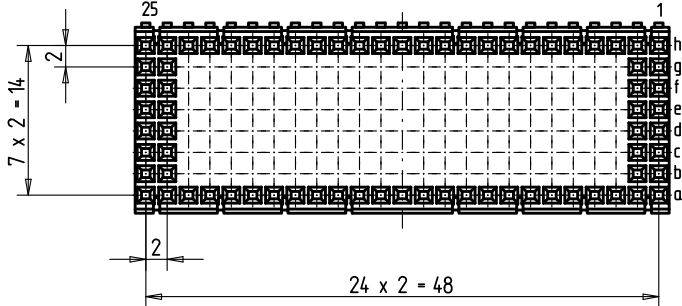


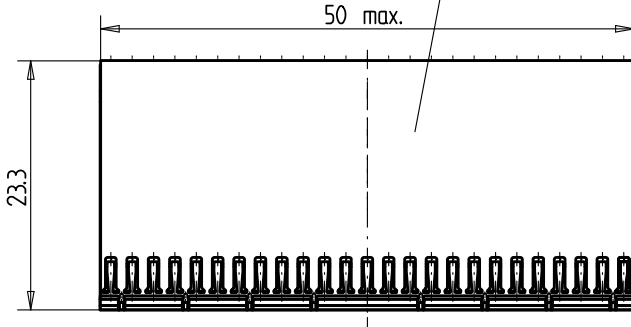
Bestückungsplan - *contact layout*



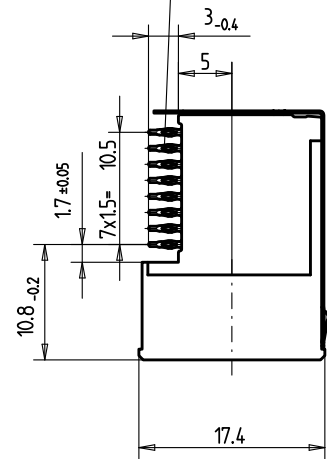
■ = bestückt - *assemble*



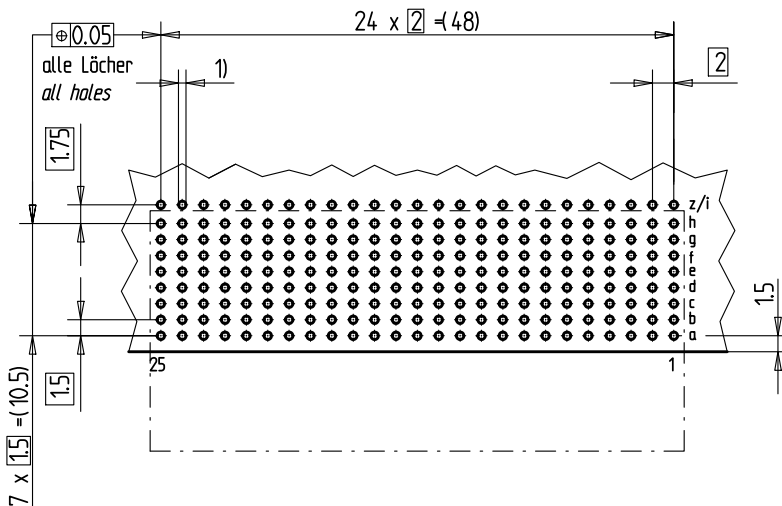
Abschirmblech - *shielding*  
103848



EE-Zone für durchkontaktierte Löcher  $\varnothing 0,6 \pm 0,05$   
*Compliant zone for thru hole  $\varnothing 0,6 \pm 0,05$*



Lochbild für Leiterplatte *Board hole pattern*  
(Bestückungsseite) *(Component mounting side)*



- 1)  $\varnothing 0,6 \pm 0,05$  Durchmesser des metallisierten Loches  
 $\varnothing 0,6 \pm 0,05$  Diameter of finished plated-through hole  
 $\varnothing 0,7 \pm 0,02$  Bohrungsdurchmesser des Loches  
 $\varnothing 0,7 \pm 0,02$  Diameter of drilled hole

Schichtaufbau im metallisierten Loch  
siehe Zeichnung 114406

*Metal plating of plated-through hole  
see drawing 114406*

Fehlende Masse und Angaben nach IEC 61076-4-101  
*Missing information and dimensions per IEC 61076-4-101*

Bedruckung siehe Zeichnung 401194  
*Marking see drawing 401194*

<p>Information : Abschirmblech oben montiert <i>shielding mounted on top</i></p> <p>All rights reserved. Only for information. To insure that this is the latest version of this drawing, please contact one of the ERNI companies before using.</p>	Tolerances		Scale 2:1
	All Dimensions in mm		Angaben zu entsprechender Ident-Nr. siehe Fertigungsunterlagen <i>For further information about I.D. number see manufacturing document</i>
<p>Consider protection memo from DIN 34</p>	Subject to modification without prior notice. Drawing will not be updated.		Designation
	www.ERNI.com		<b>ERmet Federleiste E</b> <i>ERmet Female Type E</i>
b	18.02.2008	Date	104416
Index	M:00064942.SZA	Date	ERME

## X-ON Electronics

Largest Supplier of Electrical and Electronic Components

*Click to view similar products for [Hard Metric Connectors](#) category:*

*Click to view products by [ERNI](#) manufacturer:*

Other Similar products are found below :

[6345127-1](#) [646916-9](#) [6469658-1](#) [973108](#) [1-2000713-0](#) [1-2000713-2](#) [1-2000713-3](#) [1645343-1](#) [1645456-1](#) [1645594-1](#) [1645595-1](#) [1645601-1](#)  
[1934822-1](#) [278071110010833](#) [1645179-1](#) [1645245-1](#) [1645457-1](#) [1645525-1](#) [1645570-1](#) [1645596-1](#) [17041102202](#) [1857470-1](#) [1934275-1](#)  
[1934289-1](#) [1934759-1](#) [2000673-1](#) [2170292-2](#) [2-536642-6](#) [3-106015-1](#) [352188-1](#) [352629-1](#) [5120823-1](#) [5120899-1](#) [3-100145-0](#) [3-100147-0](#)  
[3-100669-1](#) [3-106081-0](#) [HM2DK2368PLF](#) [5646530-1](#) [3-352049-0](#) [3-352069-0](#) [3-352115-0](#) [3-352638-0](#) [352189-1](#) [3-646357-0](#) [3-646487-0](#)  
[3-646513-0](#) [104108](#) [106726-1](#) [114352](#)