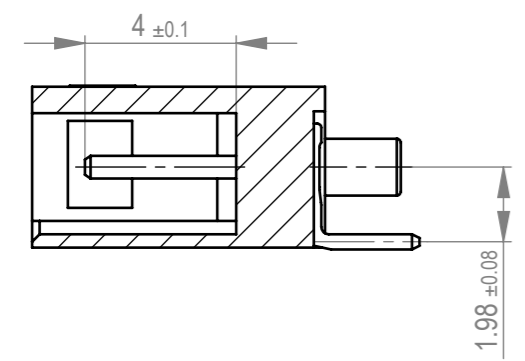


SCHNITT/ cross section: A-A

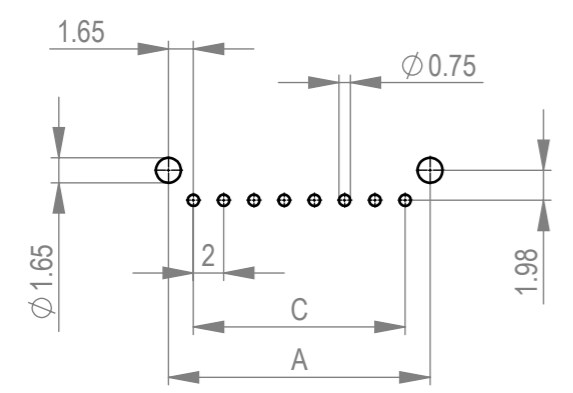


Verpackung Stange / packaging tube

12	20
10	22
8	27
6	33
5	37
4	42
3	49
2	58
Polzahl No. of positions	Stück / pieces

Layout:

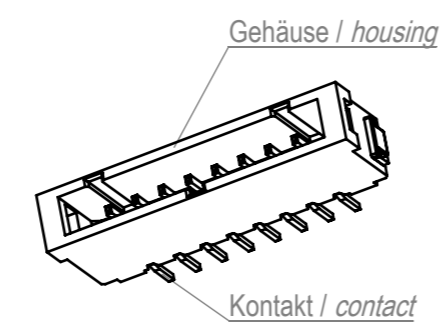
vorgeschlagene Toleranz für PCB Layout ± 0,05
recommended PCB layout tolerance ± 0,05



Material und Oberfläche:
Material and plating:

Gehäuse / housing: LCP, UL94V-0, natural
Kontakt / contact: Kupferlegierung 2,5µm verzinkt, 1,25µm Ni rundum
Copper alloy 2,5µm tin plating over 1,25µm Ni all over

Maße und Toleranzen in Übereinstimmung mit ISO 8015
Interpret dimensions according to ISO 8015



119936	12	25.3	30.5	22
119935	10	21.3	26.5	18
109939	8	17.3	22.5	14
109938	6	13.3	18.5	10
109937	5	11.3	16.5	8
109936	4	9.3	14.5	6
109935	3	7.3	12.5	4
109934	2	5.3	10.5	2
Ident.-Nr. part-no. tube	Polzahl position	Mass A Dim A	Mass B Dim B	Mass C Dim C

Die deutsche Version dieser Zeichnung dient nur zur Erleichterung der Handhabung. Bei Abweichungen von dem englischen Original gilt das englische Original.
 The german version of this drawing has been offered for convenience only and may deviate from the english original.
 In case of any deviation the English version shall prevail.
 Wellegabe sowie Vervielfältigung dieses Dokuments, Verwertung und Mitteilung seines Inhalts sind verboten, sowie nicht ausdrücklich gestattet. Zuwiderhandlungen verpflichten zu Schadenersatz. Alle Rechte für den Fall der Patent-, Gebrauchsmuster- oder Geschmacksmusterertragung vorbehalten.
 The reproduction, distribution and utilization of this document as well as the communication of its contents to others without express authorization is prohibited. Offenders will be held liable for the payment of damages. All rights reserved in the event of a patent, utility model or design.

Dimension no.	Tolerances	 All Dimensions in mm	Scale 5:1
	ISO 8015		Material
Customer drawing:		Subject to modification without prior notice. Drawing will not be updated.	
All rights reserved. Only for Information. To ensure that this is the latest version of this drawing, please contact one of the ERNI companies before using.			
		ERNI International AG Zürichstrasse 72 8306 Brüttsellen - Zürich Switzerland	
f	02.12.2019	iBridge male 2mm pitch Single Row Vertical DIP 109933	
Index	Date		
		Class	IBRIDGE

X-ON Electronics

Largest Supplier of Electrical and Electronic Components

Click to view similar products for [Rectangular Cable Assemblies](#) category:

Click to view products by [ERNI](#) manufacturer:

Other Similar products are found below :

[MC320E-N-23](#) [A08KR08KR26E203B](#) [G125FC10668L0-0300L](#) [G125FC10668L0-0150L](#) [G125-FC11068L0-0150L](#) [G125-FC11068L0-0300L](#)
[A06XAF06XAF22K254B](#) [A16KR16KR26E203B](#) [A12KR12KR26E305A](#) [A12KR12KR26E305B](#) [A12ZR12ZR28H203B](#)
[A12ZR12ZR28H203A](#) [A10SR10SR30K254A](#) [A09SR09SR30K305A](#) [A14KR14KR26E254A](#) [A14KR14KR26E254B](#) [A10ZR10ZR28H254A](#)
[A09ZR09ZR28H305A](#) [A09ZR09ZR28H305B](#) [A13ZR13ZR28H203A](#) [A13KR13KR26E305B](#) [A11ZR11ZR28H254A](#) [A11ZR11ZR28H254B](#)
[A11SR11SR30K254A](#) [A12SUR12SUR32W254A](#) [A10ZR10ZR28H305B](#) [A12ZR12ZR28H254A](#) [A15KR15KR26E305A](#)
[A15KR15KR26E305B](#) [A11SR11SR30K305A](#) [A13ZR13ZR28H254A](#) [A12ZR12ZR28H305A](#) [A12ZR12ZR28H305B](#) [A20XAF20XAF22K51B](#)
[A13ZR13ZR28H305A](#) [A20XAF20XAF22K152B](#) [A20XAF20XAF22K203B](#) [A20XAF20XAF22K254B](#) [A20XAF20XAF22K305B](#)
[A16XSR16XSR36R254B](#) [A02SR02SR30K203B](#) [A06KR06KR26E102A](#) [A02ZR02ZR28H203B](#) [A03SUR03SUR32W102A](#)
[A04ZR04ZR28H102A](#) [A04ZR04ZR28H102B](#) [A03SR03SR30K203B](#) [A02ZR02ZR28H254B](#) [A04SR04SR30K102B](#)
[A02SUR02SUR32W254A](#)