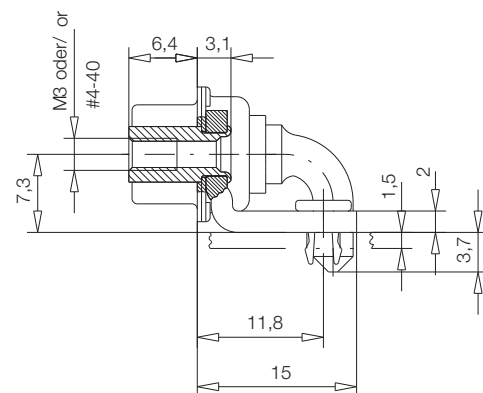
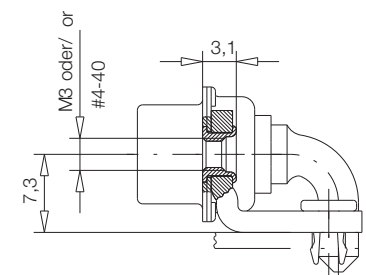


Schnitt A-A / cross section A-A

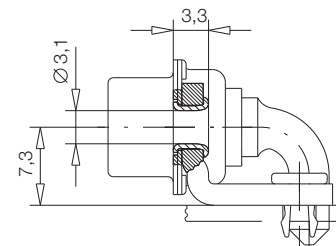
Gewindebolzen / threaded bolt :



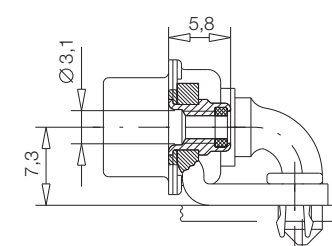
Nietmutter / riveted nut :



Rohrriet / rivet :



Nietmutter mit Klemmteil
clamping thread:

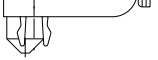


Ident-Nr. / Part No. :	Refer to table on page 2
Polzahl / No. of contacts :	Refer to table on page 2
Anschlußart / Terminal Type :	Angled solder
Anschlußlänge / Terminal Length :	-
Bauart / Type :	3W3
Anforderungsstufe / Class :	207=0.8µm (30 µin) Au CONTACT, TIN/LEAD TERMINAL
Aufdruck / Logo :	ERNI
Zubehör / Accessory :	Refer to table on page 2
Sonderausführung / Special :	Refer to table on page 2

Leiterplattenlochbild 134100 / Board hole pattern 134100

Information:	Tolerances		Scale	2:1
All rights reserved. Only for information. To insure that this is the latest version of this drawing, please contact one of the ERNI companies before using.	Subject to modification without prior notice. Drawing will not be updated.	All Dimensions in mm	Designation	
			TMC-P 3W3-LP07-3 TMC-P 3W3-LP07-3	
	www.ERNI.com	054981		I
a	15.05.2001	M:00022942.SZN		TMCP
Index	Date			

Consider protection memo from DIN 54



Accessory Termination Side: Rivet nut #4-40

134465

X-ON Electronics

Largest Supplier of Electrical and Electronic Components

Click to view similar products for [D-Sub Standard Connectors](#) category:

Click to view products by [ERNI](#) manufacturer:

Other Similar products are found below :

[56F711-015](#) [012-9507-004](#) [LV242999-142T12](#) [015-0341-000](#) [015-0349-000](#) [015-0372-005](#) [015-0372-008](#) [015-8755-001](#) [020419-0104](#) [012-0467-000](#) [012-0515-000](#) [012-9507-034](#) [012-9507-114](#) [020745-0008](#) [609-25P](#) [M24308/2-23Z](#) [CT2-14S-2PCA34](#) [CT2-18-11PCAU](#) [CT2-36-15SC](#) [CT6-14S-2SC](#) [CT6E14SA7SC](#) [CT6E22-14PC](#) [CT6E22-14PS](#) [CT6E22-22PS](#) [M83513/01-FC](#) [M85049/48-3-2F](#) [6STD09PCM99B70X](#) [6STD09SCM99B30X](#) [6STD09SCT99S40X](#) [6STD15PCT99S40X](#) [6STD15SCM99B30X](#) [6STD15SCT99S40X](#) [6STF09PCM05B70X](#) [7-135760-9](#) [MC11E-10-6SN](#) [747552-3](#) [MD1-21PS](#) [MDM-15SCBRM7-F222](#) [MDM96517-699](#) [MDM96521-744](#) [MDVB1-21SL1](#) [MIK0-1-7SH003](#) [MIKQ6-7SH076](#) [MIKQ7-7PH077](#) [MIKQ7-7PH11](#) [MIKQ7-7PH32](#) [MIKQ9-7PH003](#) [MJSV-28SL61](#) [MKJ4A1F14-55S](#) [8-135760-3](#)