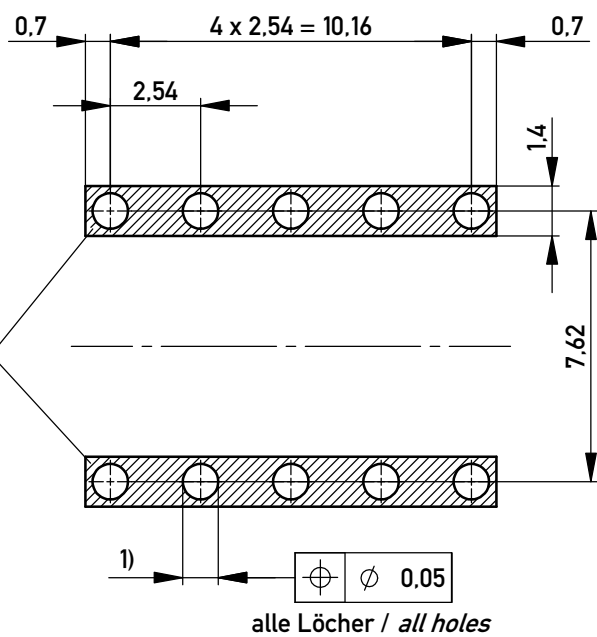


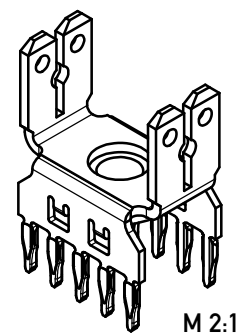
**Layoutvorschlag:
recommended layout:**



Dieser Bereich muss gleiches Potential auf LP-Oberfläche haben
This area must have same electrical potential on surface of PCB

Fehlende Masse und Angaben nach IEC 60 603-2 / DIN EN 60 603-2
Missing information and dimensions per IEC 60 603-2 / DIN EN 60 603-2
Schichtaufbau im metallisierten Loch siehe Zeichnung 164062 / Nr. 06
Layer structure of plated-through hole see drawing 164062 / No. 06

- 1) $\phi 1.0^{+0.09}_{-0.06}$ Durchmesser des metallisierten Loches
Diameter of finished plated-through hole
- $\phi 1.0^{+0.09}_{-0.06}$ Durchmesser des metallisierten Loches
Diameter of finished plated-through hole
- $\phi 1.15^{-0.03}$ Bohrungsdurchmesser des Loches siehe Zeichnung 164062
Drilled hole diameter see drawing 164062
- $\phi 1.15^{-0.03}$ Bohrungsdurchmesser des Loches siehe Zeichnung 164062
Drilled hole diameter see drawing 164062



134989	ohne Mutter <i>without nut</i>
	M3
134990	M4
	6-32 UNC
	8-32 UNC
Ident-Nr. Part No.	Gewinde thread

Information: All rights reserved. Only for Information. To ensure that this is the latest version of this drawing, please contact one of the ERNI companies before using.	Tolerances	 All Dimensions in mm	Scale	5:1
	Subject to modification without prior notice. Drawing will not be updated.		Designation	
Copyright by ERNI Production GmbH & Co. KG Proprietary notice pursuant to ISO 16016 to be observed.	 www.ERNI.com	SVA 10-pol-Fachstecker Power bug 10-pin-Faston		
		f Index	10.02.2017 Date	134988
		Class EPSVA		

X-ON Electronics

Largest Supplier of Electrical and Electronic Components

Click to view similar products for [Power to the Board](#) category:

Click to view products by [ERNI](#) manufacturer:

Other Similar products are found below :

[6450171-4](#) [6450552-7](#) [6600323-8](#) [6643429-1](#) [6646040-2](#) [6651939-1](#) [6766604-1](#) [120959-1](#) [1393557-2](#) [1393532-2](#) [1393532-3](#) [1393532-4](#)
[1393557-1](#) [1600812-5](#) [1-6450861-2](#) [1744132-7](#) [1761122-1](#) [1766250-1](#) [1892109-1](#) [2-6450860-5](#) [2-6450870-0](#) [1-6450161-4](#) [1-6450850-6](#) [1-](#)
[6450869-6](#) [1645526-2](#) [1-6600130-0](#) [2005243-2](#) [377-0020-11130](#) [TE34-12-16P-F0](#) [51700-10201602AALF](#) [5-6450830-6](#) [5646956-4](#) [377-](#)
[0080-11131A](#) [4-6450830-9](#) [4-6600333-3](#) [10125416-4050LF](#) [10130248-005LF](#) [6600320-3](#) [3-6450860-5](#) [1888123-2](#) [6450166-1](#) [6643978-1](#)
[6766605-1](#) [701-15-02109](#) [N11444](#) [6651938-1](#) [6450810-7](#) [46437-1112](#) [1-1589677-8](#) [5646956-5](#)