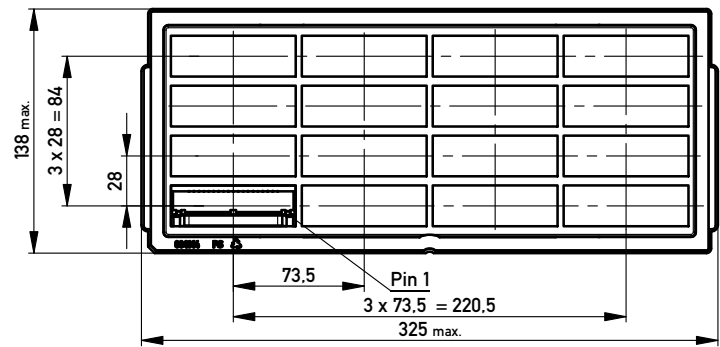


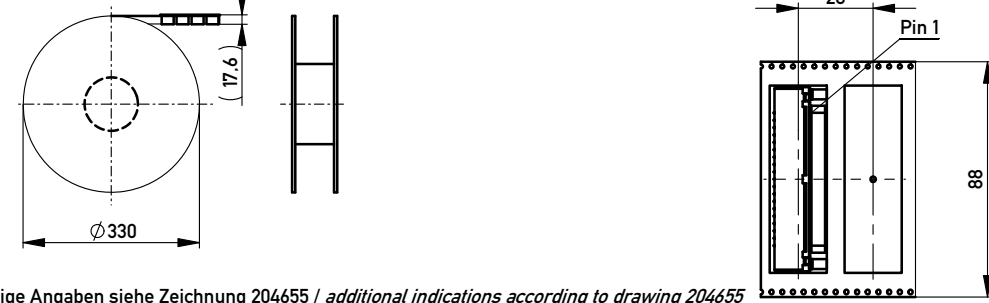
Verpackt in Tray  
Verpackungseinheit 16 Stück  
*tray packaging  
packaging unit 16 pcs*



Sonstige Angaben siehe Zeichnung 204629 / *additional indications according to drawing 204629*

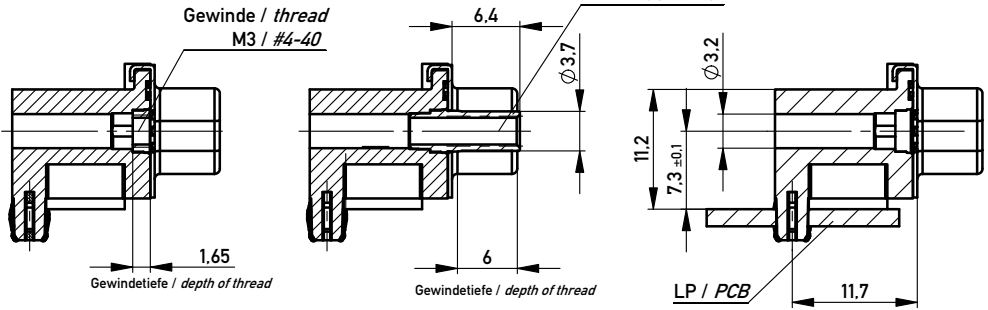
Verpackt in Gurtverpackung - *Tape on Reel Packaging*  
Verpackungseinheit: 75 Stück - *Packaging unit: 75 pcs*

**Abspulrichtung - Reel off Direction**



Sonstige Angaben siehe Zeichnung 204655 / *additional indications according to drawing 204655*

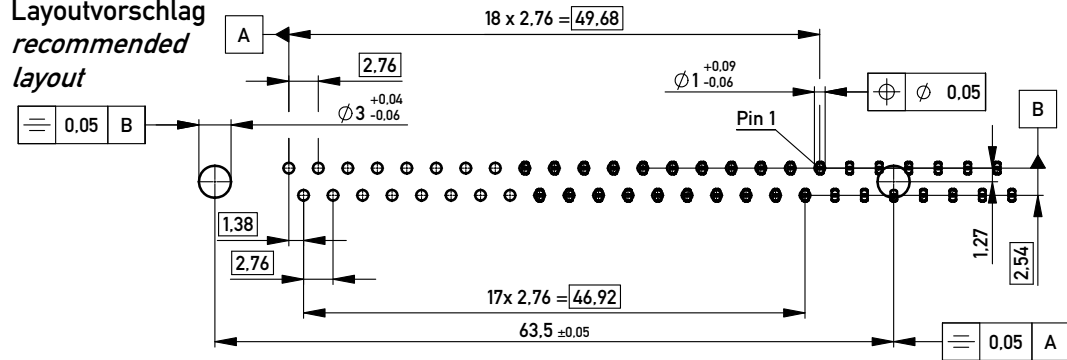
Mutter / nut      Bolzen / bolt      Gewinde / thread M3 / #4-40      ohne / without



Anschlussbereich verzinkt  
*terminal area tin plating*

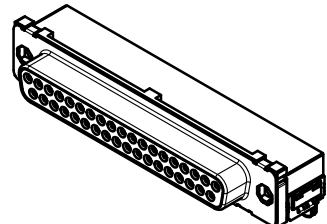
Anforderungsstufe: 2  
*class: 2*

**Layoutvorschlag  
recommended  
layout**



Sonstige Angaben siehe Zeichnung 164062 / *additional indications according to drawing 164062*

Fehlende Masse und Angaben siehe DIN 41652 / *Missing information and dimensions according to DIN 41652*  
Sonstige Angaben siehe Fertigungsunterlagen / *Additional indications according to production documentation*



	174451	Ø3.2			
	154282			#4-40	
	154281			M3	
	154280		#4-40		
	154279		M3		
Ident-Nr. <i>part-no.</i> Gurt <i>tape on reel</i>	Ident-Nr. <i>part-no.</i> Tray <i>tray</i>	ohne <i>without</i>	Mutter <i>nut</i>	Bolzen <i>bolt</i>	Bemerkung <i>remark</i>

Information:  All rights reserved. Only for Information. To ensure that this is the latest version of this drawing, please contact one of the ERNI companies before using.	Tolerances	Scale 2:1
	 All Dimensions in mm	Designation <b>TMC-S-37-EE-Standard-BA8</b> <b>TMC-S-37-EE-Standard-BA8</b>
Subject to modification without prior notice. Drawing will not be updated.	www.ERNI.com	<b>144874</b> I A3
e	17.11.2011	Class TMCS
Index	Date	

## X-ON Electronics

Largest Supplier of Electrical and Electronic Components

*Click to view similar products for [D-Sub Standard Connectors](#) category:*

*Click to view products by [ERNI](#) manufacturer:*

Other Similar products are found below :

[56F711-015](#) [012-9507-004](#) [LV242999-142T12](#) [015-0341-000](#) [015-0349-000](#) [015-0372-005](#) [015-0372-008](#) [015-8755-001](#) [020419-0104](#) [012-0467-000](#) [012-0515-000](#) [012-9507-034](#) [012-9507-114](#) [020745-0008](#) [609-25P](#) [M24308/2-23Z](#) [CT2-14S-2PCA34](#) [CT2-18-11PCAU](#) [CT2-36-15SC](#) [CT6-14S-2SC](#) [CT6E14SA7SC](#) [CT6E22-14PC](#) [CT6E22-14PS](#) [CT6E22-22PS](#) [M83513/01-FC](#) [M85049/48-3-2F](#) [6STD09PCM99B70X](#) [6STD09SCM99B30X](#) [6STD09SCT99S40X](#) [6STD15PCT99S40X](#) [6STD15SCM99B30X](#) [6STD15SCT99S40X](#) [6STF09PCM05B70X](#) [7-135760-9](#) [MC11E-10-6SN](#) [747552-3](#) [MD1-21PS](#) [MDM-15SCBRM7-F222](#) [MDM96517-699](#) [MDM96521-744](#) [MDVB1-21SL1](#) [MIK0-1-7SH003](#) [MIKQ6-7SH076](#) [MIKQ7-7PH077](#) [MIKQ7-7PH11](#) [MIKQ7-7PH32](#) [MIKQ9-7PH003](#) [MJSV-28SL61](#) [MKJ4A1F14-55S](#) [8-135760-3](#)