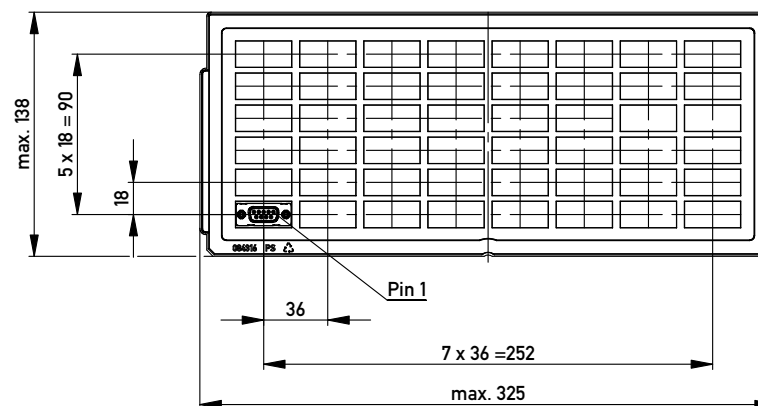
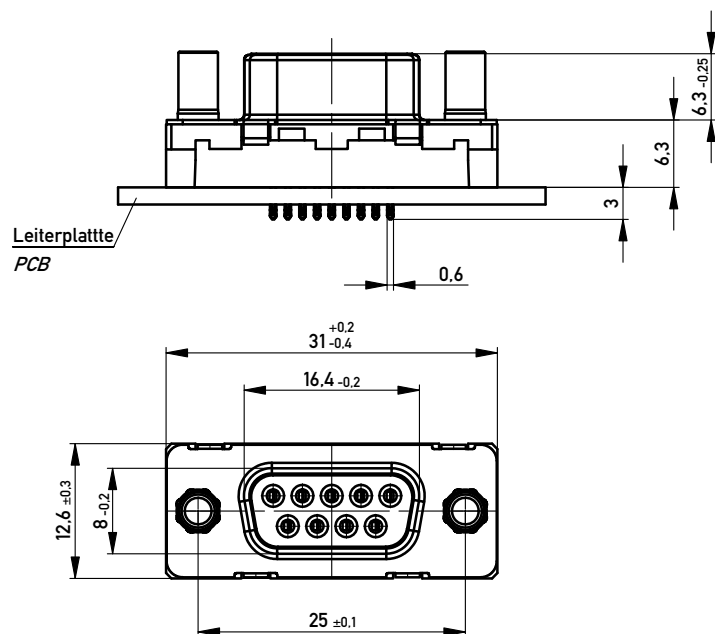


Verpackt in Tray
Verpackungseinheit 48 St.
tray packaging
packaging unit 48 pcs



Sonstige Angaben siehe Zeichnung 204628 / Additional indications according to drawing 204628

ohne / without

Mutter / thread

Bolzen / bolt

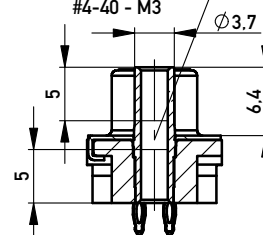
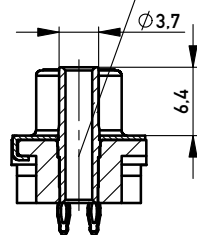
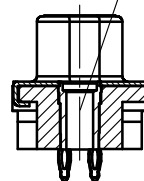
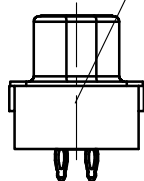
Bolzen / bolt

Durchgangsloch $\varnothing 3.5$
through hole $\varnothing 3.5$

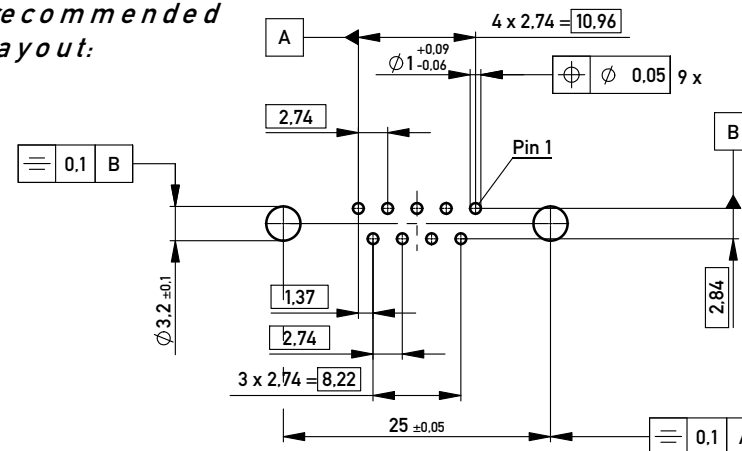
Gewinde / thread
M3 / #4-40

Gewinde / thread
M3 / #4-40

Gewinde / thread
M3 - #4-40
#4-40 - M3



Layoutvorschlag:
recommended
layout:

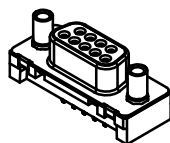


Lochaufbau siehe ERNI - Spezifikation 164062 / hole design according to ERNI - specification 164062

Anschlussbereich verzinkt
terminal area tin plating

Anforderungsstufe: 2
class: 2

M 1:1



204289	$\varnothing 3.5$			
204290			#4-40	
204291			M3	
214588			#4-40-M3	
204292		#4-40		
204293		M3		
Ident.-Nr. part-no.	ohne without	Mutter thread	Bolzen bolt	Bemerkung remark

Fehlende Masse und Angaben siehe DIN 41652 / Missing information and dimensions according to DIN 41652
Sonstige Angaben siehe Fertigungsunterlagen / Additional indications according to the production documentation

Information: All rights reserved. Only for Information. To ensure that this is the latest version of this drawing, please contact one of the ERNI companies before using.	Tolerances 	Scale 2:1
	All Dimensions in mm	
www.ERNI.com	Designation TMC-S 9-EESV-3,0-6,3-BA8-ZV TMC-S 9-EESV-3,0-6,3-type 8-ZV	
	144944	
e Index	02.05.2012 Date	Class TMCS

X-ON Electronics

Largest Supplier of Electrical and Electronic Components

Click to view similar products for [D-Sub Standard Connectors](#) category:

Click to view products by [ERNI](#) manufacturer:

Other Similar products are found below :

[56F711-015](#) [012-9507-004](#) [LV242999-142T12](#) [015-0341-000](#) [015-0349-000](#) [015-0372-005](#) [015-0372-008](#) [015-8755-001](#) [020419-0104](#) [012-0467-000](#) [012-0515-000](#) [012-9507-034](#) [012-9507-114](#) [020745-0008](#) [609-25P](#) [CT2-14S-2PCA34](#) [CT2-18-11PCAU](#) [CT2-36-15SC](#) [CT6-14S-2SC](#) [CT6E14SA7SC](#) [CT6E22-14PC](#) [CT6E22-14PS](#) [CT6E22-22PS](#) [M83513/01-FC](#) [M85049/48-3-2F](#) [6STD09PCM99B70X](#) [6STD09SCM99B30X](#) [6STD09SCT99S40X](#) [6STD15PCT99S40X](#) [6STD15SCM99B30X](#) [6STD15SCT99S40X](#) [6STF09PCM05B70X](#) [7-135760-9](#) [MC11E-10-6SN](#) [747552-3](#) [MD1-21PS](#) [MDM-15SCBRM7-F222](#) [MDM96517-699](#) [MDM96521-744](#) [MDVB1-21SL1](#) [MIK0-1-7SH003](#) [MIKQ6-7SH076](#) [MIKQ7-7PH077](#) [MIKQ7-7PH11](#) [MIKQ7-7PH32](#) [MIKQ9-7PH003](#) [MJSV-28SL61](#) [MKJ4A1F14-55S](#) [8-135760-3](#) [8STD09PCM99B30X](#)