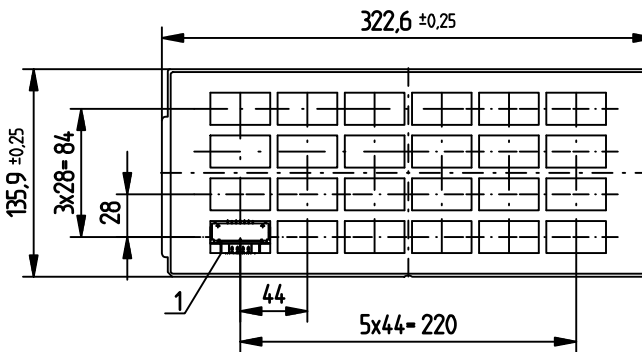


Anschlussbereich verzinkt  
terminal area tin plating

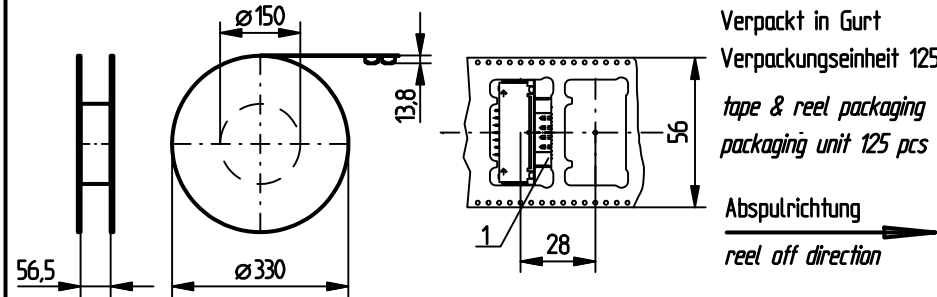
Koplanarität der Anschlüsse ≤ 0,1 mm  
coplanarity area of termination ≤ 0,1 mm

Anforderungsstufe: 2  
class: 2

		Ø3,2			
				#4-40	
				M 3	
	* 204770	#4-40			* Tray versiegelt tray sealed
			M 3		
<b>Ident-Nr</b> part-no. tape & reel	<b>Ident-Nr</b> part-no. tray	ohne without	Mutter thread	Bolzen bolt	Bemerkung remark

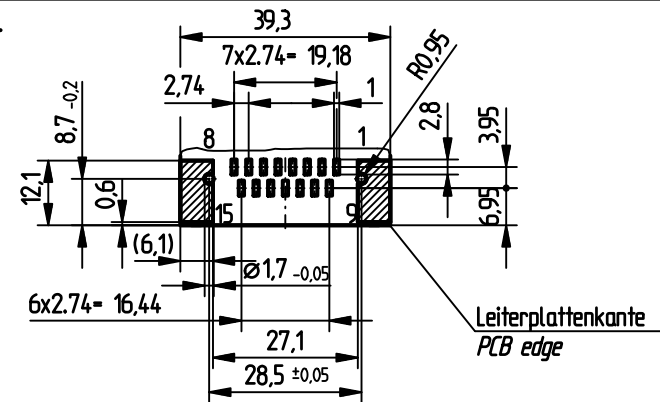


Verpackt in Tray  
Verpackungseinheit 24 St.  
tray packaging  
packaging unit 24 pcs



Verpackt in Gurt  
Verpackungseinheit 125 St.  
tape & reel packaging  
packaging unit 125 pcs  
Abspulrichtung  
reel off direction

Layout



Fehlende Masse und Angaben siehe DIN 41652 / Missing information and dimensions according to DIN 41652  
Sonstige Angaben siehe Fertigungsunterlagen / Additional indications please see the production documentation

Information:	Tolerances ISO 2768-m	 All Dimensions in mm	Scale
	All rights reserved. Only for information. To insure that this is the latest version of this drawing, please contact one of the ERNI companies before using.		
Subject to modification without prior notice. Drawing will not be updated.		Designation <b>TMC-P 15-SMD-Eurostyle</b> <b>TMC-P 15-SMD-Eurostyle</b>	
www.ERNI.com		<b>204770</b>	
c	03.02.2011		
index	Date	H:00070469.SZA	T MCP

Consider protection memo from DIN 34.

## X-ON Electronics

Largest Supplier of Electrical and Electronic Components

*Click to view similar products for [D-Sub Standard Connectors](#) category:*

*Click to view products by [ERNI](#) manufacturer:*

Other Similar products are found below :

[56F711-015](#) [012-9507-004](#) [LV242999-142T12](#) [015-0341-000](#) [015-0349-000](#) [015-0372-005](#) [015-0372-008](#) [015-8755-001](#) [020419-0104](#) [012-0467-000](#) [012-0515-000](#) [012-9507-034](#) [012-9507-114](#) [020745-0008](#) [609-25P](#) [M24308/2-23Z](#) [CT2-14S-2PCA34](#) [CT2-18-11PCAU](#) [CT2-36-15SC](#) [CT6-14S-2SC](#) [CT6E14SA7SC](#) [CT6E22-14PC](#) [CT6E22-14PS](#) [CT6E22-22PS](#) [M83513/01-FC](#) [M85049/48-3-2F](#) [6STD09PCM99B70X](#) [6STD09SCM99B30X](#) [6STD09SCT99S40X](#) [6STD15PCT99S40X](#) [6STD15SCM99B30X](#) [6STD15SCT99S40X](#) [6STF09PCM05B70X](#) [7-135760-9](#) [MC11E-10-6SN](#) [747552-3](#) [MD1-21PS](#) [MDM-15SCBRM7-F222](#) [MDM96517-699](#) [MDM96521-744](#) [MDVB1-21SL1](#) [MIK0-1-7SH003](#) [MIKQ6-7SH076](#) [MIKQ7-7PH077](#) [MIKQ7-7PH11](#) [MIKQ7-7PH32](#) [MIKQ9-7PH003](#) [MJSV-28SL61](#) [MKJ4A1F14-55S](#) [8-135760-3](#)